

SVEUČILIŠTE U SPLITU  
FAKULTET ELEKTROTEHNIKE, STROJARSTVA I BRODOGRADNJE

Frane Martinić

**PRIMJENA GORIVNIH ČLANAKA S KRUTIM  
OKSIDOM U BRODSKIM ENERGETSKIM  
SUSTAVIMA**

**DOKTORSKA DISERTACIJA**

Split, 2023.



SVEUČILIŠTE U SPLITU  
FAKULTET ELEKTROTEHNIKE, STROJARSTVA I BRODOGRADNJE

Frane Martinić

*Primjena gorivnih članaka s krutim  
oksidom u brodskim energetske  
sustavima*

**DOKTORSKA DISERTACIJA**

Split, 2023.

Doktorska disertacija je izrađena na zavodu za strojarstvo i brodogradnju,  
Fakulteta elektrotehnike, strojarstva i brodogradnje

Mentor: prof. emer. dr. sc. Frano Barbir

---

#### PODACI ZA BIBLIOGRAFSKU KARTICU

Ključne riječi: parnoturbinsko postrojenje za brodske sustave, ukapljeni prirodni plin, generator pare, postrojenje za uplinjavanje prirodnog plina, gorivni članak s krutim oksidom, energija i eksergija hibridnog broskog sustava

Znanstveno područje: Tehničke znanosti

Znanstveno polje: Strojarstvo

Znanstvena grana: Brodsko strojarstvo

Institucija na kojoj je rad izrađen: Sveučilište u Splitu, Fakultet elektrotehnike, strojarstva i brodogradnje

Mentor rada: prof. emer. dr. sc. Frano Barbir

Broj stranica: 123

Broj slika: 26

Broj tablica: 60

Broj korištenih bibliografskih jedinica: 117

---

Povjerenstvo za ocjenu doktorske disertacije:

1. \_\_\_\_\_
2. \_\_\_\_\_
3. \_\_\_\_\_
4. \_\_\_\_\_
5. \_\_\_\_\_

Povjerenstvo za obranu doktorske disertacije:

1. \_\_\_\_\_
2. \_\_\_\_\_
3. \_\_\_\_\_
4. \_\_\_\_\_
5. \_\_\_\_\_

Disertacija obranjena dana: \_\_\_\_\_

## **Primjena gorivnih članaka s krutim oksidom u brodskim energetske sustavima**

### **Sažetak:**

U ovoj doktorskoj disertaciji istraženo je i analizirano brodsko parnoturbinsko postrojenje s ugrađenim postrojenjem za uplinjavanje na brodu za prijevoz ukapljenog prirodnog plina. Provedena je energijska i eksergijska analiza broskog parnoturbinskog postrojenja tijekom procesa uplinjavanja na plutajućem plinskom iskrcajnom terminalu. Istraživanje u sklopu doktorske disertacije obavljeno je na nekoliko različitih plutajućih plinskih terminala, a rezultati su praćeni tijekom iskrcaja od početka 2014. do kraja 2020. godine.

Kod procesa uplinjavanja, morska, slatka ili destilirana voda koristi se kao izvor topline i prolazi kroz visokotlačni isparivač prirodnog plina, u kojem ukapljeni prirodni plin prelazi u plinovito stanje. Predložen je i proračunan hibridni energijski sustav s gorivnim člankom s krutim oksidom koji se sastoji iz dva dijela. Glavna je komponenta prvog dijela sklop gorivnog članka s krutim oksidom, a glavna komponenta drugog dijela je generator pare. Predloženi hibridni energijski sustav imao bi primjenu u pogledu smanjenja emisije štetnih ispušnih plinova te u pogledu povećanja ekonomičnosti i učinkovitosti. Identificirani su utjecajni parametri na ekonomičnost primjene sustava (promjena cijene goriva, cijena koštanja uređaja, promjena propisa o dozvoljenim emisijama štetnih ispušnih plinova...) i obavljena analiza osjetljivosti na promjene tih ulaznih parametara.

Prilikom definiranja i analize sustava gorivnih članaka s krutim oksidom, dimenzionirao se sustav koji bi zamijenio tri postojeća turbogeneratorska ukupne nominalne snage od 11100 kW.

Na temelju dobivenih rezultata provedenih istraživanja zaključeno je pri kojim uvjetima rada novi hibridni sustav povećava učinkovitost za 12 % i smanjuje emisije ispušnih plinova između 72.56 % i 81.64 %, ovisno o iskrcajnim protocima stlačenog prirodnog plina.

### **Ključne riječi:**

Parnoturbinsko postrojenje za brodske sustave

Ukapljeni prirodni plin

Generator pare

Postrojenje za uplinjavanje prirodnog plina

Gorivni članak s krutim oksidom

Energija i eksergija hibridnog broskog sustava

## **Application of solid oxide fuel cells in marine energy systems**

### **Abstract:**

In this doctoral thesis was researched and analysed a steam turbine propulsion plant with installed re-gasification system on LNG carrier. An energy and exergy analysis of the ship's steam turbine plant during the re-gasification process at the floating gas discharge terminal was carried out. The research as part of the doctoral dissertation was carried out on several different floating gas terminals, and the results were monitored during cargo discharge from the beginning 2014 to the end of 2020.

In the re-gasification process, sea, fresh or distilled water is used as a heat source and passes through a high-pressure vaporizer, in which liquid natural gas changes to a gaseous state. A hybrid energy system with a solid oxide fuel cell consisting of two parts is proposed and calculated. The main component of the first part is the solid oxide fuel cell assembly, and the main component of the second part is the steam generator. The proposed hybrid energy system would have applications in terms of reducing the emission of harmful exhaust gases and in terms of increasing economy and efficiency. Influential parameters on the economy of the system's application were identified (change in fuel price, device cost price, change in regulations on permitted emissions of harmful exhaust gases...) and sensitivity analysis to changes in these input parameters was performed.

When defining and analyzing the solid oxide fuel cell system, a system was dimensioned that would replace three existing turbogenerators with a total nominal power of 11100 kW.

Based on the obtained results of the conducted research, it was concluded under which operating conditions the new hybrid system increases efficiency by 12 % and reduces exhaust gas emissions between 72.56 % and 81.64 % depending on the discharge flow of compressed natural gas.

### **Keywords:**

Steam turbine plant for marine systems

Liquefied natural gas

Steam generator

Re-gasification plant

Solid oxide fuel cell

The energy and exergy of a hybrid marine system

## **Zahvala**

*Ovu doktorsku disertaciju posvećujem svojoj djeci Meri i Dori Martinić. Zahvaljujem im na strpljenju i razumijevanju zbog moje povremene odsutnosti duhom i tijelom za vrijeme istraživačkog rada i pisanja doktorske disertacije.*

*Mojim roditeljima Ivi i Jadranki Martinić te sestri Vesni Martinić zahvaljujem se na nesebičnoj potpori na putu prema doktoratu znanosti. Oni su mi dali sigurnost i ljubav tijekom cijelog života, tijekom školovanje i veliko im hvala za sve što još uvijek čine za mene.*

*Prvenstveno se zahvaljujem prof. emer.dr.sc. Frani Barbiru na mentorstvu i strpljenju tijekom svih ovih godina te prof. dr. sc. Gojmiru Radici na stručnom vodstvu i pomoći tijekom izrade doktorske disertacije. Puno im hvala na stvaranju poticajne radne sredine, prenošenju znanja i iskustva.*

*Zahvalan sam prof. dr. sc. Nikoli Račiću i doc. dr. sc. Zdeslavu Juriću na potpori i pomaganju prilikom pisanje doktorske disertacije.*

*Kapetan duge plovidbe Claude Maerten omogućio mi je plovidbu na brodovima za prijevoz ukapljenog prirodnog plina te imao razumijevanje za moje potrebe tijekom istraživačkog rada. Isto tako mi je bio potpora u radu u svojstvu tehničkog inspektora na istim brodovima gdje sam dolazio do značajnih podataka za istraživački radi uz korištenje sve dostupne literature na brodu i uredu brodarske kompanije Exmar Shipmanagement iz Antwerpena. Rad na brodovima pomogao mi je u razvijanju i korištenju novih tehnologija, a sva ta saznanja pridonijela su izradi ove doktorske disertacije.*

*Veliko hvala mojim tetama dr Dubravki Prus i mr. sc. Biserki Vuljanić iz Duge Rese koja je mene i moje rođake od najmlađih dana učila koliko je učenje važno za razvoj čovjeka, a znanost za razvoj čovječanstva.*

*Mojoj rodici prof. dr.sc. Sanji Dimter s Građevinskog i arhitektonskog fakulteta u Osijeku puno hvala na za podršku u izradi doktorske disertacije i pomoći pri pronalaženju lektora. Lektorici Vesni Zobundžiji hvala na primjedbama i komentarima.*

*Zahvaljujem se i svim ostalim profesorima s Pomorskog fakulteta u Splitu na kojem sam završio studij brodstrojarstva i nastavnicima iz srednje elektrotehničke i osnovne škole u Splitu koji su me učiti i prenosili svoja znanja svih ovih proteklih godina.*

*Hvala i svim ostalim kolegama strojarima iz Udruge pomorskih strojara – Split, kolegama pomorcima i prijateljima koji su sa mnom proživljavali zahtjevan i naporan rad tijekom studiranja na doktorskom studiju strojarstva na FESB-u.*

*Frane Martinić*



## Sadržaj

Sažetak.....	iv
Abstract.....	v
Zahvala.....	vi
Popis tablica.....	ix
Popis slika.....	xii
1. UVOD.....	1
1.1. Motivacija.....	1
1.2. Opis problema i metodologija istraživanja.....	2
1.3. Znanstvena hipoteza.....	2
1.4. Pregled literature i dosadašnjih istraživanja.....	3
1.5. Očekivani rezultati istraživanja i znanstveni doprinos.....	21
1.6. Struktura doktorske disertacije.....	21
2. BRODOVI ZA PRIJEVOZ UKAPLJENOG PRIRODNOG PLINA S UGRAĐENIM POSTROJENJEM ZA UPLINJAVANJE.....	23
2.1. Uvod.....	23
2.2. Postrojenje za uplinjavanje.....	29
2.2.1. Otvoreni proces uplinjavanja.....	29
2.2.2. Kombinirani proces uplinjavanja.....	30
2.2.3. Zatvoreni proces uplinjavanja.....	31
2.2.4. Karakteristike analiziranog sustava uplinjavanja.....	33
3. SUSTAV BRODSKIH GENERATORA PARE.....	36
3.1. Generatori pare.....	36
3.2. Prirodni plin kao gorivo na brodovima za prijevoz ukapljenog prirodnog plina.....	39
3.3. Gornja i donja ogrjevna moć, gustoća i Wobbe indeks prirodnog plina.....	40
3.3.1. Gornja ogrjevna moć na osnovi molarnog udjela.....	41
3.3.2. Gornja ogrjevna moć na osnovi masenog udjela.....	42
3.3.3. Gornja ogrjevna moć na osnovi volumnog udjela.....	43
3.3.4. Donja ogrjevna moć.....	44
3.3.5. Gustoća prirodnog plina.....	44
3.3.6. Wobbe indeks prirodnog plina.....	45
3.3.7. Proračun gornje ogrjevne moći, gustoće i Wobbe indeksa prirodnog plina.....	46
3.3.8. Proračun gustoće ukapljenog prirodnog plina.....	48
4. SUSTAV GORIVNIH ČLANAKA.....	52
4.1. Uvod.....	52
4.2. Gorivni članci s krutim oksidom.....	52
4.3. Analiza modela gorivnih članaka s krutim oksidom.....	58
4.3.1. Matematičke jednadžbe modela.....	58
4.3.2. Sustav modela.....	61
4.3.3. Potrošnja goriva te odnos pare i ispušnih plinova.....	65
4.3.4. Parametri električne energije.....	66
4.3.5. Protok zraka i izlazna toplina.....	66
5. PRIMJENA GORIVNIH ČLANAKA S KRUTIM OKSIDOM U BRODSKIM ENERGETSKIM SUSTAVIMA.....	68
5.1. Potencijalna primjena gorivnih članaka s krutim oksidom na brodu za prijevoz ukapljenog prirodnog plina.....	68
5.2. Proračun potrošnje energije.....	70

5.2.1. Proračun potrošnje prirodnog plina za proizvodnju električne energije pomoću generatora pare.....	70
5.2.2. Proračun potrošnje prirodnog plina za proizvodnju električne energije pomoću gorivnog članka s krutim oksidom.....	72
5.2.3. Korištenje toplinske energije dobivene tijekom rada gorivnog članka s krutim oksidom.....	73
5.2.4. Proračun toplinske energije dobivene tijekom rada gorivnog članka s krutim oksidom....	76
6. Fizikalni model za energijsku i eksergijsku analizu.....	78
6.1. Generator pare i potrošači pare tijekom procesa uplinjavanja kada se električna energija proizvodi pomoću turbogeneratora.....	78
6.1.1. Mjerni instrumenti i rezultati mjerenja.....	81
6.1.2. Analiza energije i eksergije brodskih generatora pare kada se električna energija proizvodi pomoću turbogeneratora.....	82
6.2. Generator pare i potrošači pare tijekom procesa uplinjavanja kada se električna energija proizvodi pomoću gorivnih članaka s krutim oksidom.....	83
6.2.1. Analiza energije i eksergije generatora pare kada se električna energija proizvodi pomoću gorivnih članaka s krutim oksidom.....	83
6.2.2. Proizvodnja električne energije pomoću gorivnih članaka s krutim oksidom za potrebe procesa uplinjavanja bez korištenja pare za zagrijače vode.....	88
6.2.3. Proizvodnja električne i toplinske energije pomoću gorivnih članaka s krutim oksidom za potrebe procesa uplinjavanja.....	92
6.2.4. Ukupna potrošnja goriva za četiri različita slučaja proizvodnje električne i toplinske energije.....	95
6.3. Usporedba gorivnog članka s krutim oksidom i turbogeneratora.....	96
6.4 Analiza emisije ugljikovog dioksida (CO <sub>2</sub> ) brodskog energijskog sustava.....	98
7. ZAKLJUČAK.....	101
LITERATURA.....	103
POPIS KRATICA.....	110
DODATAK A.....	113
DODATAK B.....	116
ŽIVOTOPIS.....	120
CIRRICULUM VITEA.....	122

## Popis tablica

1. Opće karakteristike broda za prijevoz ukapljenog prirodnog plina s ugrađenim postrojenjem za uplinjavanje i parnoturbinskom propulzijom [78] .....	24
2. Opće karakteristike parne turbine (Kawasaki UA-360) [78] .....	25
3. Opće karakteristike glavnog reduktora [78] .....	25
4. Opće karakteristike glavnog kondenzatora [78] .....	26
5. Opće karakteristike turbogeneratora (Mitsubishi AT42CT-B) [78] .....	27
6. Opće karakteristike napojne pumpe vode (Coffin DEB-16) [78] .....	27
7. Opće karakteristike uređaja za proizvodnju destilirane vode (F-65S) [78] .....	28
8. Opće karakteristike kondenzatora brtvene pare (Showa Ind. Co. Ltd.-25M2) [78] .....	28
9. Opće karakteristike generatora pare niskog tlaka (Dong Hwa Entec-BKU) [78] .....	29
10. Opće karakteristike komponenti u procesu uplinjavanja [78,81] .....	33
11. Tvornička mjerenja jednog generatora pare – teško gorivo [83,84] .....	38
12. Tvornička mjerenja jednog generatora pare – prirodni plin [83,84] .....	38
13. Sastav prirodnog (zemnog) plina iz različitih zemljopisnih područja [81,85] .....	40
14. Izračun donje i gornje ogrjevne moći prirodnog plina [88] .....	46
15. Područje primjene za proračune gustoće ukapljenog prirodnog plina pomoću revidirane Klosek-McKinleyeve metode [90] .....	48
16. Molarni volumeni [90] .....	49
17. Volumni faktor korekcije $K_1 * 10^{-3}$ [90] .....	49
18. Volumni faktor korekcije $K_2 * 10^{-3}$ [90] .....	50
19. Toplina stvaranja nekih uobičajenih plinova i tekućina kod gorivnih članaka [92] .....	55
20. Entalpija u kemijskim procesima [94] .....	57
21. Ulazni podatci za analizu procesa reformacije pomoću pare [95] .....	62
22. Donja ogrjevna moć i specifični toplinski kapacitet plinova [94] .....	64
23. Rezultati analize procesa reformacije dobiveni na osnovi ulaznih podataka [95] .....	65
24. Električna i toplinska energija sustava na osnovi ulaznih podataka [95] .....	65
25. Podatci korišteni za izračun potrošnje energije [78,84,89] .....	70
26. Opće karakteristike generatora pare niskog tlaka [78,80,97] .....	75

27. <i>Proizvodnja pare u glavnim generatorima pare za potrebe generatora pare niskog tlaka [78,80,97].....</i>	75
28. <i>Električna i toplinska energija proizvedene tijekom rada gorivnog članka s krutim oksidom snage <math>P_{SOFC1} = 3.7</math> MW.....</i>	76
29. <i>Električna i toplinska energija proizvedene tijekom rada tri gorivna članka s krutim oksidom, svaki snage <math>P_{SOFC1} = 3.7</math> MW.....</i>	76
30. <i>Mjerna točka 1 – ulaz napojne vode u generator pare [39-41,43].....</i>	116
31. <i>Mjerna točka 2 – izlaz pregrijane pare iz generatora pare [39-41,43].....</i>	116
32. <i>Mjerna točka 3 – izlaz pregrijane pare iz generatora pare za potrebe generatora pare niskog tlaka [39-41,43].....</i>	116
33. <i>Mjerna točka 4 – ulaz zraka u generator pare [39-41,43].....</i>	117
34. <i>Mjerna točka 5 – ulaz goriva (prirodnog plina) u generator pare [39-41,43].....</i>	117
35. <i>Mjerna točka 6 – izlaz ispušnih plinova iz generatora pare [39-41,43].....</i>	117
36. <i>Mjerna točka 7 – ulaz pregrijane pare u turbogeneratore [39-41,43].....</i>	118
37. <i>Mjerna točka 8 – ulaz pregrijane pare za parne zagrijače za proces uplinjavanja [39-41, 43].....</i>	118
38. <i>Mjerna točka 9 – ulaz pregrijane pare za glavnu napojnu pumpu kotlovske vode [39-41, 43].....</i>	118
39. <i>Točka 1 – ulaz napojne vode u generator pare kada se električna energija proizvodi pomoću gorivnih članaka s krutim oksidom.....</i>	84
40. <i>Točka 2 – izlaz pregrijane pare iz generatora pare kada se električna energija proizvodi pomoću gorivnih članaka s krutim oksidom.....</i>	84
41. <i>Točka 3 – izlaz pregrijane pare iz generatora pare za potrebe generatora pare niskog tlaka kada se električna energija proizvodi pomoću gorivnih članaka s krutim oksidom.....</i>	84
42. <i>Točka 4 – ulaz zraka u generator pare kada se električna energija proizvodi pomoću gorivnih članaka s krutim oksidom.....</i>	85
43. <i>Točka 5 – ulaz goriva (prirodnog plina) u generator pare kada se električna energija proizvodi pomoću gorivnih članaka s krutim oksidom.....</i>	85
44. <i>Točka 6 – izlaz ispušnih plinova iz generatora pare kada se električna energija proizvodi pomoću gorivnih članaka s krutim oksidom.....</i>	85
45. <i>Točka 8 – ulaz pregrijane pare za parne zagrijače za proces uplinjavanja kada se električna energija proizvodi pomoću gorivnih članaka s krutim oksidom.....</i>	86
46. <i>Točka 9 – ulaz pregrijane pare za glavnu napojnu pumpu kotlovske vode kada se električna energija proizvodi pomoću gorivnih članaka s krutim oksidom.....</i>	86
47. <i>Električna i toplinska energija potrebna za proces uplinjavanja i toplina nastala radom gorivnog članka s krutim oksidom.....</i>	88

48. Opće karakteristike zagrijača morske, slatke ili destilirane vode (Dong Hwa Entec-DHCC) [81,111] .....	88
49. Opće karakteristike pomoćnog dizelskog generatora (Wartsila 12V32DF) [81,111] .....	89
50. Ukupna potrošnja goriva za četiri različita slučaja proizvodnje električne i toplinske energije .....	89
51. Opće karakteristike servernog modula gorivnog članka s krutim oksidom (Energy Server ES5-EA2AAN) [113,114] .....	89
52. Emisija ugljikovog dioksida (CO <sub>2</sub> ) za četiri različita slučaja proizvodnje električne i toplinske energije .....	90
53. Smanjenje emisija ugljikovog dioksida (CO <sub>2</sub> ) pri različitim iskrcajnim protocima stlačenog komprimiranog plina za četiri različita slučaja proizvodnje električne i toplinske energije .....	90
54. Električna i toplinska energija potrebna za proces uplinjavanja i toplina nastala radom gorivnog članka s krutim oksidom .....	92
55. Opće karakteristike zagrijača morske, slatke ili destilirane vode (Dong Hwa Entec-DHCC) [81,111] .....	93
56. Opće karakteristike pomoćnog dizelskog generatora (Wartsila 12V32DF)[78,112] .....	94
57. Ukupna potrošnja goriva za četiri različita slučaja proizvodnje električne i toplinske energije .....	95
58. Opće karakteristike servernog modula gorivnog članka s krutim oksidom (Energy Server ES5-EA2AAN) [113,114] .....	97
59. Emisija ugljikovog dioksida (CO <sub>2</sub> ) za četiri različita slučaja proizvodnje električne i toplinske energije .....	99
60. Smanjenje emisija ugljikovog dioksida (CO <sub>2</sub> ) pri različitim iskrcajnim protocima stlačenog komprimiranog plina za tri različita slučaja proizvodnje električne i toplinske energije ....	100

## Popis slika

1. LNGRV Excelsior .....	23
2. Shema brodskog parnoturbinskog postrojenja [79,80] .....	26
3. Otvoreni proces uplinjavanja [81,82] .....	30
4. Kombinirani proces uplinjavanja [81,82] .....	30
5. Zatvoreni proces uplinjavanja [81,82] .....	31
6. LNGRV brod priključen na terminal Mina Al-Ahmadi u Kuvajtu [82] .....	32
7. Plutača i način spajanja LNGRV broda pomoću iskrcajne plutače [82] .....	33
8. Shema sustava procesa uplinjavanja s pripadajućim komponentama .....	34
9. Shema proizvodnje pare za potrebe procesa uplinjavanja .....	35
10. Struktura brodskog generatora pare .....	37
11. Gornja ogrjevna moć na osnovi volumnog udjela [92] .....	41
12. Izdvojena reakcija na anodi i katodi gdje se kao gorivo koristi vodik [94] .....	54
13. Izdvojena reakcija na anodi i katodi gdje se kao gorivo koristi ugljikov monoksid [94] ...	54
14. Shema kombiniranog električnog i toplinskog sustava gorivnog članka s krutim oksidom [99] .....	63
15. Kombinirani sustav za proizvodnju toplinske i električne energiju u kombinaciji s parnim postrojenjem [86] .....	69
16. Količina proizvedene električne energije i ukupna potrošnja prirodnog plina kao funkcija iskrcaja stlačenog prirodnog plina [86] .....	70
17. Ukupna količina proizvedene pare u glavnim generatorima pare u funkciji iskrcajnog protoka stlačenog prirodnog plina [86] .....	74
18. Količina pare za generator pare niskog tlaka u funkciji iskrcajnog protoka stlačenog prirodnog plina [86] .....	75
19. Shema mjernih točki generatora pare i potrošača pare u procesu uplinjavanja kada se električna energija proizvodi pomoću turbogeneratora .....	78
20. Energijska i eksergijska iskoristivost generatora pare tijekom procesa uplinjavanja kada se električna energija proizvodi pomoću turbogeneratora .....	82
21. Potrošnja pare tijekom iskrcaja stlačenog prirodnog plina kada se električna energija proizvodi pomoću turbogeneratora .....	83

22. <i>Energijska i eksergijska iskoristivost generatora pare tijekom procesa uplinjavanja kada se električna energija proizvodi pomoću gorivnih članaka s krutim oksidom bez korištenja toplinske energije nastale radom gorivnih članaka s krutim oksidom</i> .....	87
23. <i>Potrošnja pare tijekom iskrcaja stlačenog prirodnog plina kada se električna energija proizvodi pomoću gorivnih članaka s krutim oksidom bez korištenja toplinske energije nastale radom gorivnog članka s krutim oksidom</i> .....	87
24. <i>Povezivanje gorivnih članaka s krutim oksidom u energijski generator za proizvodnju električne i toplinske energije [113]</i> .....	91
25. <i>Potrošnja pare tijekom iskrcaja stlačenog prirodnog plina kada se električna energija proizvodi pomoću gorivnih članaka s krutim oksidom bez korištenja toplinske energije nastale radom gorivnog članka s krutim oksidom i bez korištenja pare za zagrijače vode</i> .....	91
26. <i>Povezivanje gorivnih članaka s krutim oksidom u energijski generator za proizvodnju električne i toplinske energije [113]</i> .....	96

### **1. UVOD**

Korištenjem prirodnog plina kao pogonskog goriva, najprije na konvencionalnim brodovima za prijevoz ukapljenog prirodnog plina pa kasnije i kod svih ostalih brodova, nastoji se smanjiti zagađivanje zraka s brodova. Početna strategija smanjenja ispuštanja stakleničkih plinova posebno predviđa smanjenje intenziteta ugljika u međunarodnom pomorskom prometu. Kako bi se smanjile emisije ugljikovog dioksida (CO<sub>2</sub>) po transportnom radu, kao prosjek u međunarodnom pomorskom prometu, za najmanje 40 % do 2030. godine, nastojeći postići 70 % do 2050. godine, u usporedbi s 2008. godinom. Tako bi se ukupne godišnje emisije stakleničkih plinova iz međunarodnog broskog prometa trebale smanjiti za najmanje 50 % do 2050. godini, u usporedbi s 2008. godinom. Ova strategija uključuje posebnu preporuku na "put smanjenja emisija CO<sub>2</sub> u skladu s temperaturnim ciljevima Pariškog sporazuma".

Očigledno je da će propisi o emisijama u atmosferu i dalje zahtijevati da brodovi smanjuju emisije ispušnih plinova i povećavaju operativnu iskoristivost. Današnje tehnologije omogućuju uvjete za gradnju i korištenje brodova s pogonom na prirodni plin. Rastuća potražnja za izvorima energije u globalnom okviru, posebice za prirodnim plinom, dovela je do razvoja i izgradnje sve većeg broja brodova za prijevoz ukapljenog prirodnog plina i plutajućih plinskih terminala s ugrađenim postrojenjem za uplinjavanje. Ova vrsta brodova specifična je po kompatibilnosti sa svim postojećim terminalima (stacionarnim i plutajućim) za ukrcaj i iskrcaj ukapljenog prirodnog plina u svijetu.

Detaljni prikaz uporabe alternativnih goriva na brodovima prikazan je u [1], gdje je predstavljena analiza budućih pogona za brodove koji prevoze ukapljeni prirodni plin (engl. LNG - *Liquefied Natural Gas*), uzimajući u obzir Indeks projektiranja energijske učinkovitosti (engl. EEDI - *Energy Efficiency Design Index*). Istražen je utjecaj nadolazeće EEDI uredbe koja je stupila na snagu u rujnu 2015. godine. Studija je otkrila da sadašnja referentna vrijednost EEDI nije dovoljna za poticanje poboljšanja u dizajnu budućih LNG brodova jer trenutačni pogon s dvojnim gorivom (engl. DFDE – *Dual Fuel Diesel Electric*), koji je predložen za ugradnju na većinu budućih narudžbi za LNG brodove, već postiže EEDI vrijednosti koje su u skladu s EEDI početnom vrijednosti.

Analiza EEDI vrijednosti za LNG brodove koji koriste novi dvotaktni dizelski pogonski sustav s ubrizgavanjem plina također je pokazala slične rezultate. Međutim, kada se razmatraju emisije neizgorjelog metana kod DFDE-a, razvidno je da bi vrijednost indeksa emisije stakleničkih plinova potencijalno mogla porasti do 115 %, što znači da je EEDI ograničen u svojoj vrijednosti za smanjenje globalnog zagrijavanja. Također su predložene i analizirane izmjene i dopune osnovnih vrijednosti EEDI za LNG brodove.

#### **1.1. Motivacija**

Motivacija je ove doktorske disertacije potreba da se doprinese boljem razumijevanju hibridnog sustava za dobivanje toplinske i električne energije iz visokotemperaturnih gorivnih članaka s krutim oksidom u kombinaciji s parnoturbinskim postrojenjem koji bi se mogao primijeniti u brodskim energetskim sustavima. Hibridni sustavi za dobivanje toplinske i električne energije u kombinaciji s parnim postrojenjem u praksi još ne postoje u broskoj primjeni, tako da razvoj ovakvog hibridnog sustava u budućnosti djeluje veoma motivirajuće.



### **1.2. Opis problema i metodologija istraživanja**

Potrebno je ustanoviti koliko se energije troši prilikom transformacije ukapljenog prirodnog plina iz ukapljenog stanja u plinovito u visokotlačnim isparivačima postrojenja za uplinjavanje, pri različitim iskrcajnim količinama stlačenog prirodnog plina. Analizirano je parnoturbinsko postrojenje s dva ugrađena generatora pare radnog tlaka od 6 MPa i temperature pregrijane pare od 515 °C. Pregrijana para koristi se za pokretanje i pogon turbogeneratora za dobivanje električne energije, pogon pumpi napojne vode, proizvodnju pare nižeg tlaka i propulziju broda. Pri prekrcaju tereta i uplinjavanju prirodnog plina, glavna brodska turbina nije u funkciji te se u tom slučaju proizvedena pregrijana para ne koristi za njezin pogon. Električna energija koristi se za pogon pomoćnih strojeva (cirkulacijskih pumpi, balastnih pumpi, visokotlačnih pumpi i pumpi tereta) koji sudjeluju u procesu uplinjavanja. Istraživanje u svrhu izrade ove disertacije provedeno je na nekoliko stacionarnih i plutajućih plinskih terminala u svijetu (Boston u Sjedinjenim Američkim Državama, Teesside u Engleskoj, Bahia Blanca i Escobar u Argentini, Rio de Janeiro, Salvador de Bahia i Pecem u Brazilu, Hadera u Izraelu, Port Qasim u Pakistanu, Moheshkhali u Bangladešu, Jabel Ali i Riuwais u Ujedinjenim Arapskim Emiratima). Opisano je osnovno funkcioniranje i osnovni princip rada sustava za uplinjavanje na brodovima za prijevoz ukapljenog prirodnog plina, te iskrcaj plina kroz visokotlačni razdjelnik prilikom uplinjavanja ukapljenog prirodnog plina u visokotlačnim isparivačima. Nadalje je opisan rad sustava gorivnih članaka s krutim oksidom kao dio energijskog sustava koji može pretvoriti kemijsku energiju goriva u električnu i toplinsku energiju s visokim stupnjem iskoristivosti.

Analizirana je proizvodnja električne energije i ukupna potrošena energija prilikom iskrcaja stlačenog prirodnog plina kod parnoturbinskog postrojenja koje je ugrađeno na brodu za prijevoz ukapljenog prirodnog plina.

Analizirat će se slučaj ugradnje gorivnih članaka s krutim oksidom koji bi zamijenili turbogeneratore za proizvodnju električne energije, odnosno termodinamička analiza postrojenja za uplinjavanje ukapljenog prirodnog plina s gorivnim člancima. Toplina nastala radom gorivnih članaka s krutim oksidom analizirat će se i upotrijebiti za proizvodnju pare nižeg tlaka, čime bi se uštedjela određena količina energije proizvedene u generatoru pare.

Za znanstveno istraživanje i formuliranje rezultata rada na doktorskoj disertaciji korištene su sljedeće znanstvene metode: metoda mjerenja, metoda testova, metoda analize i matematička metoda. Metodom mjerenja i testova prikupljani su podatci tijekom procesa uplinjavanja na brodu za prijevoz ukapljenog prirodnog plina pri različitim iskrcajnim protocima stlačenog prirodnog plina na različitim terminalima u svijetu, te su se izmjereni podatci koristili tijekom analize sustava. Matematička metoda koristila se za izradu termodinamičkih modela energijskog postrojenja i analizu rada.

### **1.3. Znanstvena hipoteza**

Primjenom gorivnih članaka s krutim oksidom za proizvodnju električne i toplinske energije kod brodova s ukapljenim plinom dobiva se veća iskoristivost u odnosu na konvencionalno parnoturbinsko postrojenje za proizvodnju iste količine energije i dovodi do smanjenja emisije štetnih ispušnih plinova.

## Poglavlje 1: UVOD

---

Na osnovi termodinamičke analize (energijske i eksergijske) moguće je dimenzionirati hibridni sustav s gorivnim člankom s krutim oksidom za dobivanje toplinske i električne energije u kombinaciji s parnim postrojenjem kod brodskih sustava.

### 1.4. Pregled literature i dosadašnjih istraživanja

U trenutačno dostupnoj literaturi još nema istraživanja vezanih za hibridni sustav parnoturbinskog postrojenja i gorivnih članaka s krutim oksidom za proizvodnju električne energije i topline na brodovima za prijevoz ukapljenog prirodnog plina s ugrađenim postrojenjem za uplinjavanje.

Idejna izvedba gorivnih članaka s krutim oksidom za primjenu u postrojenjima koja istovremeno proizvode toplinsku i električnu energiju od 250 kW (engl. CHP - *combined heat and power*) [2] potaknula je skupinu autora na razvoj hibridnog sustava s dizelskim motorima i dva gorivna članka s krutim oksidom. Električna energija na brodovima opskrbljivačima proizvodila bi se pomoću gorivnih članaka s krutim oksidom, dok bi se za pogon broda koristili dizelski motori [3].

Neki od prvih hibridnih sustava, koji koriste metan kao gorivo, prikazuju energijsku analizu gorivnih članaka s krutim oksidom [4,5] i raspodjelu električne energije generirane pomoću gorivnih članaka s krutim oksidom [6], te energijsku i eksergijsku analizu reformacije metana pomoću pare [7-9].

Termodinamička analiza Braytonovog i Rankineovog ciklusa s eksperimentalnim podatcima o gorivnim člancima [10,11], kao i eksperimentalna analiza primijenjena na elektrani u kombiniranom ciklusu [12,13], prikazuju uštedu energije ako je električna energija proizvedena pomoću gorivnih članaka s krutim oksidom.

Stambouli i Traversa u [14] opisuju akutni globalni rast stanovništva te rastuću potrebu za korištenjem energije i njezine posljedične utjecaje na okoliš. Proizvodnja energije čistim, učinkovitim i ekološki prihvatljivim sustavima sada je jedan od glavnih izazova za inženjere i znanstvenike. Gorivni članci pretvaraju kemijsku energiju gorivnog plina izravno u električnu energiju, te su učinkoviti i ekološki čisti, budući da nije potrebno izgaranje. Postojeće ili nove tehnologije gorivnih članaka opširno su obrađene u ovom radu. Posebno se pozornost pridaje izvedbi i radu gorivnih članaka s krutim oksidom (engl. SOFC - *Solid Oxide Fuel Cell*), uz napomenu ograničenja temeljenih na zahtjevima materijala i karakteristikama goriva. Štoviše, identificirane su prednosti SOFC-a u odnosu na druge tehnologije gorivnih članaka. Razmatraju se ograničenja i prednosti SOFC-a u odnosu na energiju, okoliš i održivi razvoj. Raspravlja se o nekoliko potencijalnih primjena, kao dugoročnih potencijalnih akcija za održivi razvoj, te o budućnosti takvih uređaja.

Skupina autora u [15] istaknula je napredak u sondiranju i mapiranju površinskih vrsta i početnih faza relevantnih za reakcije na elektrodama korištenjem Ramanove spektroskopije u određenim situacijama, analize rendgenskih zraka temeljene na sinkrotronu i modeliranja prijenosa naboja i mase na više razina. Ramanova je spektroskopija tehnika ispitivanja energijskih stanja molekula u otopinama i energije veza u kristalima, temeljena na Ramanovu efektu. Gorivni članci s krutim oksidom nude velike izgleda za najučinkovitije i najisplativije korištenje širokog spektra goriva. Međutim, njihova komercijalizacija ovisi o racionalnom dizajnu niskocjenovnih materijala s iznimnim funkcionalnostima. Kombinacija karakterizacije i modeliranja na više ljestvica imperativ je za otkrivanje mehanizama kemijske i energijske

## Poglavlje 1: UVOD

---

transformacije te vitalni korak za racionalni dizajn sljedeće generacije materijala za proizvodnju gorivnih članaka s krutim oksidom.

U [16] skupina autora koristila je isplativu metodu žarenja plazme kao generički alat za taloženje metalnih čestica nano veličine na površinu SOFC materijala. Učinak gorivnih članaka s krutim oksidom otežava spora katalitička kinetika na površinama katodnih materijala. Objavljeno je da se poboljšana elektrokemijska aktivnost oksida perovskita može postići s kationima ili oksidima nekih metalnih elemenata na površini. Na površini specifičnog keramičkog oksida ( $\text{La}_{0.6}\text{Sr}_{0.4}\text{Co}_{0.2}\text{Fe}_{0.8}\text{O}_{3-\delta}$ ) lantan stroncij kobalt ferita (engl. LSCF - *Lanthanum Strontium Cobalt Ferrite*) uspješno su obloženi niklom uzorci nano razmjera. Mikrostruktura se mogla dobro kontrolirati. Kinetika izmjene kisika na modificiranoj površini LSCF bitno je unaprijeđena, što je potvrđeno mjerenjem relaksacije električne vodljivosti (engl. ECR - *Electrical Conductivity Relaxation*).

Utjecaj temperature sinteriranja i primijenjenog opterećenja na elektrode s anodama za primjenu kod gorivnih članaka s krutim oksidom skupina autora opisala je u [17]. Sinteriranje je postupak okrupnjavanja sitnozrnatog materijala zagrijavanjem na temperaturu površinskog taljenja, na kojoj se zrna staljuju u čvrste, ali porozne aglomerate, tzv. sintere. Članci s anodnom potporom pripremaju se nizom procesa vrućeg prešanja i ponovnog sinteriranja za primjenu gorivnih članaka s krutim oksidom. Komercijalno dostupni porozni itrijem stabilizirani cirkonij (engl. YSZ - *Yttrium Stabilized Zirconia*) i anodna traka ( $\text{NiO/YSZ} = 50 \text{ wt } \% / 50 \text{ wt } \%$ ) ili anodna traka ( $\text{NiO/YSZ} = 30 \text{ wt } \% / 70 \text{ wt } \%$ ) koriste se kao anodni supstrat, anodni funkcionalni sloj i elektrolitni sloj. Nakon vrućeg prešanja, složeni slojevi se zatim sinteriraju na različitim temperaturama ( $1250 \text{ }^\circ\text{C}$ ,  $1350 \text{ }^\circ\text{C}$ ,  $1400 \text{ }^\circ\text{C}$  i  $1450 \text{ }^\circ\text{C}$ ) tijekom pet sati na zraku. Tijekom procesa sinteriranja primjenjuju se različita tlačna opterećenja. Lantan stroncij manganit (engl. LSM - *Lanthanum strontium manganite*) je oksidni keramički materijal s općom formulom  $\text{La}_{1-x}\text{Sr}_x\text{MnO}_3$ , gdje x opisuje razinu dopinga.  $(\text{La,Sr})\text{MnO}_3$  pasta koristi se kao premaz na sinteriranoj površini elektrolita podržanoj anodom kao katoda i sinterirana je na različitim temperaturama ( $1100 \text{ }^\circ\text{C}$ ,  $1150 \text{ }^\circ\text{C}$ ,  $1200 \text{ }^\circ\text{C}$  i  $1250 \text{ }^\circ\text{C}$ ) tijekom dva sata na zraku za stvaranje članaka s anodom dimenzija  $60 \times 60 \text{ mm}^2$  (aktivna reakcijska površina  $50 \times 50 \text{ mm}^2$ ). Skenirajuća elektronska mikroskopija (engl. SEM - *Scanning Electron Microscopy*) koristi se za istraživanje anodne strukture stanica s anodom. Osim toga, konfokalna laserska skenirajuća mikroskopija koristi se za istraživanje hrapavosti katodnih površina. Konfokalna ili koronarna mikroskopija je mikroskopska tehnika koja nadograđuje klasičnu transmisivnu mikroskopiju. Pri temperaturama sinteriranja od  $1400 \text{ }^\circ\text{C}$  i  $1450 \text{ }^\circ\text{C}$  dolazi do velikog rasta zrna u anodi. Nadalje, površina katode je glatkija pri temperaturi pečenja od  $1200 \text{ }^\circ\text{C}$ . Također je utvrđeno da je optimalno tlačno opterećenje od  $1742 \text{ Pa}$  dovelo do ravnosti od  $168 \text{ } \mu\text{m} / 6 \text{ cm}$  i deformacije od  $0.72 \%$ . Napon otvorenog kruga i gustoća snage članka s anodom na  $750 \text{ }^\circ\text{C}$  bili su  $1.0 \text{ V}$ , odnosno  $178 \text{ mWcm}^{-2}$ .

Di Giorgi i Desideri u [18] opisali su potencijal reverzibilnih stanica krutog oksida kao sustava za pohranu električne energije. Sustavi za pohranu električne energije (engl. EES - *Electrical Energy Storage*) omogućuju pomicanje vremena proizvodnje električne energije od vremena potrošnje, a očekuje se da će igrati važnu ulogu u budućim električnim mrežama, gdje će udio povremenih sustava obnovljive energije (engl. RES - *Renewable Energy Systems*) povećati, a posebno solarne elektrane i vjetroelektrane. Nijedna komercijalno dostupna tehnologija nije u skladu sa svim potrebnim specifikacijama za učinkovit i pouzdan EES sustav. Reverzibilni članci s krutim oksidom (engl. ReSOC - *Reversible Solid Oxide Cells*), koji rade i u gorivnim člancima, i u načinu elektrolize mogli bi biti isplativ i vrlo učinkovit EES, ali još nisu spremni

## Poglavlje 1: UVOD

---

za komercijalnu uporabu. Zapravo, korištenjem sustava u načinu rada gorivnih članaka proizvodi se toplina visoke temperature koja se može povratiti tijekom elektrolize, kada je izvor topline neophodan. Prije nego što se ReSOC-i mogu koristiti kao EES sustavi, nailazi se na niz problema koji trebaju biti riješeni. Navedeno predstavlja novi ReSOC koncept, gdje se toplinska energija, proizvedena radom gorivnih članaka, pohranjuje kao senzibilna ili latentna toplina u materijalu visoke gustoće i visoke specifične topline, odnosno u materijalu za promjenu faze (engl. PCM - *Phase Change Material*) i koristi se tijekom rada elektrolize. Proučavanje dvaju različitih konceptata skladištenja provedeno je korištenjem modela sklopa ReSOC-a s pauširanim parametrima s prikladnom ravnotežom postrojenja. Optimalna povratna iskoristivost, izračunana za obje proučavane konfiguracije, nešto je manja od 70 % i rezultat je kompromisa između iskoristivosti povratnog puta i energije koju troše pomoćni energijski sustavi.

Rokni je u [19] usporedio iskoristivost ponovnog napajanja parne elektrane s plinskim turbinama i gorivnim člancima s krutim oksidom. Ponovno napajanje je proces transformacije stare elektrane za veći kapacitet i/ili veću iskoristivost. Posljedično, obnovljeno postrojenje karakterizira veća izlazna snaga i manja specifična emisija CO<sub>2</sub>. Obično se ponovno napajanje izvodi dodavanjem jedne ili više plinskih turbina u postojeći parni ciklus. Dakle, tradicionalno ponovno napajanje rezultira kombiniranim ciklusima (engl. CC - *Combined Cycles*). Visokotemperaturni gorivni članci (kao što su gorivni članci s krutim oksidom) također bi mogli biti korišteni kao ciklus dopunjavanja, postižući još veću globalnu iskoristivost postrojenja i još niže specifične emisije CO<sub>2</sub>. Smanjenje radne temperature u SOFC-u omogućuje korištenje manje složenih materijala i metoda gradnje, posljedično smanjenje troškova postrojenja i električne energije. Niža radna temperatura čini ga prikladnim i za dopunjavanje postojećeg parnog ciklusa, umjesto plinskih turbina. Upravo to je cilj navedene studije, ponovno napajanje postojeće elektrane i plinskih turbina sa SOFC-om. Proučavane su različite strategije ponovnog napajanja, ponovno napajanje s jednom plinskom turbinom s i bez dopunskog paljenja, ponovno napajanje s dvije plinske turbine s i bez dopunskog napajanja i konačno ponovno napajanje pomoću SOFC-a. Performanse postrojenja i emisije CO<sub>2</sub> uspoređene su za predložena postrojenja s obnovljenim pogonom.

U [20] skupina je autora, na temelju trodimenzionalnog modela, razvila jednostavan izraz za krivudavost plina u poroznim elektrodama gorivnih članaka s krutim oksidom. Predloženi izraz krivudavosti otkriva ovisnost krivudavosti o poroznosti, što može dati rezultate koji su vrlo konzistentni s eksperimentalnim podacima u praktičnom rasponu poroznosti SOFC-a. Nadalje, za visoku poroznost (> 0.6) predloženi je izraz zavojitosti također točan. To bi moglo biti korisno za razumijevanje fizičkog mehanizma za krivudavost plina u elektrodama i optimizacijske mikrostrukture elektrode za smanjenje koncentracijske polarizacije.

Skupina autora u [21] analizirala je svojstva gorivnih članaka s krutim oksidom putem lokalnog modeliranja. Gorivni članci s krutim oksidom rade pri visokim temperaturama te spadaju u tehnologiju koja se uspješno koristi u stacionarnim kogeneracijskim jedinicama za proizvodnju toplinske i električne energije. Različite su primjene gorivnih članaka s krutim oksidom kao alternativnim izvorima energije za stambenu uporabu i industrijske elektrane, smanjujući emisije stakleničkih plinova koje su karakteristične pri uporabi fosilnih goriva. Razvoj gorivnih članaka s krutim oksidom omogućava optimizacija izvedbe i kontrola rada u stvarnom vremenu. Planarni SOFC s jednom anodom i s dvije moguće katodne struje kolektora testiran je u uobičajenim radnim uvjetima, procjenjujući performanse pomoću elektrokemijske impedancijske spektroskopije (engl. EIS - *Electrochemical Impedance Spectroscopy*) i

## Poglavlje 1: UVOD

---

karakteristične krivulje. Elektrokemijska impedancijska spektroskopija je elektrokemijska tehnika za mjerenje impedancije sustava ovisno o frekvenciji izmjeničnih potencijala. Oni pružaju preliminarnu validaciju za predloženo dvodimenzionalno stacionarno stanje kod simulacije. Taj model, implementiran u Fortranu, omogućuje predviđanje glavnih lokalnih svojstava SOFC-a na anodnoj i katodnoj strani. Ključna točka koda je elektrokemijska kinetika zasnovana na poluempirijskom pristupu, gdje se traženi parametri, izvedeni prilagodbom eksperimentalnih rezultata, uvode u fizikalno utemeljene jednadžbe. Na taj način ocjenjuje se utjecaj specifičnog dizajna članka na performanse sustava.

Metodu proizvodnje komponenti gorivnih članaka s krutim oksidom prema spuštanju temperature, skupina autora predstavila je u [22]. Gorivni članci s krutim oksidom pojavljuju se kao alternativni sustav za proizvodnju energije za stacionarnu primjenu velikih razmjera i velikih elektrana. Operativni sustav ne uključuje proces spaljivanja i minimizira onečišćenje zraka. Sposobnost kogenerativne proizvodnje energije iz otpadne topline tijekom rada služi SOFC-u kao atraktivna zelena, ekološki prihvatljiva tehnologija. Metoda izrade svake SOFC komponente važna je za postizanje pouzdanosti primjene SOFC-a za dizajn male proizvodnje električne energije. Navedeni je rad sažeti pregled tipova izvedbi SOFC komponenti i svojstava elektrode, elektrolita, interkonektora i brtvila. Gorivni članci treće generacije, koji potiču fazu komercijalizacije, koncentrirani su na metodu izrade svake SOFC komponente. Ciljana tržišna proizvodnja SOFC sustava za primjenu u transportu je oko 5 kW i 250 W za prijenosnu primjenu.

U [23] skupina autora opisala je gorivne članke s krutim oksidom koji su sposobni postići električnu iskoristivost veću od 60 %. To ih čini posebno prikladnim za primjene izvan mreže, gdje gorivni članci s krutim oksidom mogu opskrbljivati i električnu energiju i toplinu uz visoku iskoristivost. Zabrinutost vezana za životni vijek, osobito kada se radi dinamički, i visoki investicijski troškovi ipak su još uvijek glavne prepreke širokom prihvaćanju ove tehnologije. U ovom se radu predlaže hibridni kogeneracijski sustav kojim se pokušavaju prevladati ograničenja u kojima gorivni članci s krutim oksidom uglavnom osiguravaju opterećenje sustava. Uvođenje jedinice za pročišćavanje omogućuje proizvodnju i skladištenje čistog vodika iz otpadnog plina anode gorivnog članka s krutim oksidom. Vodik se može pohraniti i koristiti u gorivnom članaku s polimernom membranom (engl. PEMFC – *Proton Exchange Membrane Fuel Cell*) tijekom vršnih zahtjeva. SOFC sustav upotpunjen je s baterijom koja se koristi u razdobljima visoke proizvodnje električne energije. Predloženo je korištenje mješovitog cjelobrojno linearnog okvira za optimizaciju za dimenzioniranje različitih komponenti sustava, a posebno za identificiranje optimalnog kompromisa između povratne iskoristivosti i investicijskog troška za skladištenje na bazi baterija i vodika. Predloženi sustav primijenjen je i optimiziran za dvije studije. Prva je stan izvan mreže, a druga brod za krstarenje. Rezultati pokazuju da je, ako se SOFC koristi kao glavna tehnologija pretvorbe energije u sustavu, korištenje skladištenja vodika u kombinaciji s PEMFC-om i baterijom ekonomski povoljnije u usporedbi s korištenjem SOFC-a u samostalnom načinu rada, ili čistog skladištenja baterija. Rezultati pokazuju da je predloženo hibridno rješenje za pohranu omogućilo smanjenje investicijskih troškova sustava, uz zadržavanje korištenja SOFC-a kao glavnog izvora energije sustava.

Autor Cheddie u [24] istražio je kako povećati iskoristivost rada plinskoturbinske elektrane, jer plinskoturbinska elektrana koja radi prema Braytonovom ciklusu pri proizvodnji električne energije ima malu iskoristivost. U navedenom radu predlaže se integracija gorivnog članka s krutim oksidom u plinskoturbinsku elektranu snage 10 MW koja radi s 30 % iskoristivosti.

## Poglavlje 1: UVOD

---

Sustav gorivnog članka s krutim oksidom koristi četiri izmjenjivača topline za iskorištenje topline iz turbine te s izlaza gorivnog članka kako bi se osigurala dovoljno visoka temperatura za rad gorivnog članka s krutim oksidom. Snaga hibridne elektrane iznosi 37 MW, dok joj je iskoristivost 66.2 %. Termoekonomski model predviđa razdoblje povrata investicije kraće od četiri godine na temelju budućih projiciranih procjena troškova gorivnog članka s krutim oksidom.

U [24-26] istražena je integracija gorivnog članka s krutim oksidom i plinskom turbinom, gdje je izvršena analiza energije, napona i eksergoekonomska analiza kogeneracije topline, a slična bi se mogla implementirati u kombinaciji gorivnih članaka s krutim oksidom i parnoturbinskim postrojenjem.

U [27] napravljena je termodinamička analiza elektrana s dodatnim pregrijavanjem pare, koristeći tehniku izračuna proračunske tablice. Energijska i eksergijska iskoristivost su proučavane na 120 slučajeva za različite radne parametre sustava, kao što su promjene temperature i tlaka u generatoru pare, promjene masenog protoka pare i različiti radni učinci. Radni parametri pregrijane pare kretali su se između temperatura od 400 i 590 °C, pri tlakovima između 10 i 15 MPa. Izračunana energijska i eksergijska iskoristivost uspoređena je sa stvarnim izmjerenim podacima. Utvrđene su i prikazane mogućnosti za daljnje poboljšanje iskoristivosti parnog postrojenja. Rezultati pokazuju kako eksergijska analiza može pomoći u donošenju optimalnih dizajnerskih odluka.

Nekoliko autora u [28] bavilo se usporedbom energijskih i eksergijskih analiza termoelektrana pogonjenih ugljenom i plinom. Prikazan je detaljan pregled različitih studija o termoelektranama tijekom godina. Ovaj pregled daje smjernice za daljnja istraživanja, kao i preporuke za poboljšanje postojećih sustava termoelektrana.

Rad [29] prikazao je energijsku i eksergijsku analizu termoelektrane kako bi se procijenila energijska i eksergijska iskoristivost te gubitci sastavnih elemenata, segmenata i cjelokupnog sustava. Termoelektrana koja se sastoji od 23 elementa i 4 segmenta simulirana je korištenjem simulacijskog softvera HYSYS i proračunske tablice EXCEL. Aspen HYSYS ili samo HYSYS je simulator kemijskih procesa koji se koristi za matematičko modeliranje kemijskih procesa. Također, HYSYS je sposoban izvesti mnoge ključne proračune kemijskog inženjerstva, uključujući one koji se tiču ravnoteže mase, energijske ravnoteže, ravnoteže para i tekućine, prijenosa topline, prijenosa mase, kemijske kinetike, frakcioniranja i pada tlaka. Nadalje, HYSYS se intenzivno koristi u industriji i akademskim krugovima za stabilnu i dinamičku simulaciju, dizajn procesa, modeliranje performansi i optimizaciju. Za energijsku i eksergijsku analizu korištena je proračunska tablica EXCEL.

Hafdh, Khir, Yahyia i Brahim u [30] proveli su energijsku i eksergijsku analizu u parnoturbinskom sustavu postojećeg postrojenja za proizvodnju fosforne kiseline. Razmatraju se sustavi povrata topline koji se koriste u različitim dijelovima parnoturbinskog postrojenja. Ravnoteža mase, energije i eksergije uspostavljena je na glavnim komponentama postrojenja. Numerički proračuni rade se pomoću softvera EES (engl. EES – *Engineering Equation Solver*) za energijsku i eksergijsku analizu postrojenja, uzimajući u obzir stvarne raspone glavnih radnih parametara kao što su tlak, temperatura i maseni protok. EES je opći program za rješavanje jednadžbi koji može numerički riješiti tisuće povezanih nelinearnih algebarskih i diferencijalnih jednadžbi. Program se također može koristiti za rješavanje integralnih jednadžbi, optimizaciju, pružanje analiza nesigurnosti, izvođenje linearne i nelinearne regresije, pretvaranje jedinica, provjeru dosljednosti jedinica i generiranje grafikona kvalitete objavljivanja. Glavna značajka

## **Poglavlje 1: UVOD**

---

EES-a je visoka točnost termodinamičke i transportne baze podataka koja je dostupna za stotine tvari na način koji omogućuje da se koristi s mogućnošću rješavanja jednadžbi. Istraženi su utjecaji radnih parametara na performanse sustava. Glavni izvori nepovrativosti (gubitaka) su u otopini, zatim izmjenjivačima topline, turbogeneratorima i pumpama. Najveća energijska iskoristivost postiže se za ventilator, a zatim i za izmjenjivače topline, odzračivač i turbogeneratore. Eksergijska iskoristivost dobivena za izmjenjivač topline, turbogenerator, odzračivač i ventilator iznosi 88 %, 74 %, 72 % i 66 %.

Taner je u [31] prikazao optimizaciju energijske iskoristivosti postrojenja za sušenje. Zadatak ove studije bio je pronaći optimalnu energijsku i eksergijsku iskoristivost postrojenja za sušenje. Bilance mase i energije dobivene su mjerenjima na postrojenju u eksploataciji. Eksergijska analiza postrojenja i njegovih komponenti izrađena je na temelju izmjerenih radnih parametara. Eksergija je analizirana na temelju tih podataka koristeći drugi zakon termodinamike. Dobiveni rezultati analize postrojenja optimizirani su promjenom ravnotežnih bilanci mase i energije. Prikladno obavljena optimizacija, temeljena na realnim postavkama, omogućuje povećanje energijske i eksergijske iskoristivosti cijelog postrojenja. Kako bi se osigurala točnost i preciznost izmjerenih podataka, koristila se analiza osjetljivosti.

Tan, Zhao, Sun i Li u [32] predložili su novi sustav za ponovno ukapljivanje prirodnog plina s poboljšanom energijskom iskoristivosti u odnosu na postojeći sustav. Poboljšanje svojstava predloženog sustava analizira se na temelju simulacije u programskom paketu Aspen HYSYS. U slučaju ponovnog ukapljivanja od 4557.6 kg/h prirodnog plina, iskoristivost novog predloženog sustava povećana je za 28 % u odnosu na postojeći, a specifična potrošnja energije smanjena je sa 0.756 kWh/kg na 0.59 kWh/kg.

Ahmadi i Toghraie u [33] istražili su parni proces Shahid Montazeri termoelektrane u Isfahanu, u kojoj svaki parnoturbinski blok ima nazivnu snagu od 200 MW. Korištenjem bilanci mase, energije i eksergije, svaka se komponenta jednog bloka pojedinačno analizirala, a energijske i eksergijske iskoristivosti te gubitci izračunani su za svaku od komponenti. Za obavljanje analiza koristili su EES programski paket.

Ahmadi, Toghraie, Azimian i Akbari u [34] istražili su istovremenu integraciju solarnih panela i povećanje snage parnoturbinskog postrojenja Montazeri u Iranu pomoću plinske turbine snage 400 MW. Dio dovoda vode iz solarnih panela pretvara se u zasićenu paru. U procesu analizirane termoelektrane s integriranom plinskom turbinom kada solarni paneli nisu u funkciji, energijska i eksergijska iskoristivost postrojenja povećale su se za 7.68 % i 7.3 % pa iznose 59.11 %, odnosno 56.63 %. Kod ovog procesa, kada su solarni paneli uključeni u sustav, protok vode kroz solarne panele ne bi trebao biti veći od 31.3 kg/s i pod tim uvjetom snaga će se parnih turbina povećati za 16.8 MW. U drugom slučaju, kada su solarni paneli uključeni u sustav cjelokupne termoelektrane, a maseni protok vode kroz solarne panele iznosi 75 kg/s, potrošnja prirodnog plina za potrebe plinske turbine smanjit će se za 2.21 kg/s, što rezultira smanjenim CO<sub>2</sub> emisijama.

Elsafi u [35] istražio je direktnu proizvodnju vodene pare pomoću solarne energije koja se smatra obećavajućom tehnologijom za proizvodnju vodene pare zbog visokih temperatura koje se mogu postići u usporedbi s drugim tehnologijama. Ovo istraživanje prikazuje analizu i komercijalnu iskoristivost solarne termoelektrane s direktnom proizvodnjom vodene pare. Specifično pregrijavanje pare (svježom parom iz generatora pare, za razliku od standardnog pregrijavanja dodatnom potrošnjom goriva) nužno je kako bi se izbjegla velika vlažnost pare koja skraćuje životni vijek parne turbine. Stoga su u toj studiji razmatrane dvije konfiguracije

## **Poglavlje 1: UVOD**

---

postrojenja: konfiguracija bez dodatnog pregrijavanja pare i konfiguracija s dodatnim, specifičnim pregrijavanjem pare. Rezultati pokazuju kako se posebna pozornost pri konstrukciji i u radu treba posvetiti solarnom polju, kondenzatoru, niskotlačnom i visokotlačnom kućištu parne turbine. Predloženo pregrijavanje pare smanjuje iskoristivost i povećava gubitke cjelokupne parne turbine, ali istovremeno smanjuje vlažnost pare koja ekspanzira u niskotlačnom kućištu, što predstavlja benefit koji nadjačava sve ostale negativne elemente ovakvog sustava pregrijavanja.

U [36] Aljundi je predstavio energijsku i eksergijsku analizu elektrane Al-Hussein u Jordanu. Primarni su ciljevi ovog istraživanja bili odvojeno analizirati komponente sustava te identificirati i kvantificirati komponente s najvećim gubitcima energije i eksergije. Pored toga, predstavljen je utjecaj promjene referentnog stanja okoline na energijske i eksergijske iskoristivosti i gubitke esencijalnih komponenti sustava. Izračunana je i prikazana energijska i eksergijska iskoristivost cijelog postrojenja prema tablično priloženim radnim parametrima. Dominantni energijski gubici pojavljuju se u kondenzatoru i iznose 134 MW, dok energijski gubici cjelokupnog sustava kondenzata / napojne vode iznose samo 13 MW.

Mohammadi, Vandani, Bidi i Ahmadi prikazali su istraživanje u [37], gdje se provodila energijska i eksergijska analiza korištenja otpadne topline od ispuštene vode iz generatora pare. Za procjenu utjecaja iskorištenja otpadne topline na performanse sustava, odabrana je termoelektrana u Iranu i istražene su mogućnosti primjene sustava otpadne topline u termoelektrani. Korištena su dva različita algoritma za optimizaciju kako bi se povećala iskoristivost sustava. Korištene varijable za optimizaciju su izlazni tlak iz parne turbine te temperatura i tlak pare na izlazu iz generatora pare. Rezultati pokazuju da se prilikom ispuštanja vode iz generatora pare, te korištenjem toplinske energije iz te ispuštene vode, neto generirana snaga postrojenja povećava za 0.72 %. Također, energijska i eksergijska iskoristivost postrojenja povećavaju se za 0.23 %, odnosno za 0.22 %. Rezultati optimizacije također pokazuju da temperatura i tlak pare na izlazu iz generatora pare imaju veći utjecaj na iskoristivost postrojenja u odnosu na ostale varijable. Koristeći metode optimizacije, eksergijska iskoristivost sustava doseže 30.66 %, što je porast od 1.86 % u odnosu na situaciju kad se implementira dodatni tank iz kojega se dio ispuštene vode iz generatora pare vraća u otplinjač.

U [38] Mrzljak, Poljak i Medica-Viola, na osnovi izmjerene potrošnje goriva (teškog goriva i prirodnog ukapljenog plina) u brodskim generatorima pare na tankerima za prijevoz ukapljenog prirodnog plina, računali su iskoristivost generatora pare pri različitim opterećenjima glavne brodske propulzije. Vrijednosti podataka provedenih mjerenja korištene su u jednadžbama za izračunavanje energijske i eksergijske iskoristivosti, te gubitaka analiziranih generatora pare pri različitim opterećenjima. Analizirana iskoristivost i gubici generatora pare uspoređeni su s iskoristivošću i gubitcima generatora pare kopnenih elektrana. Kako je glavna funkcija brodskih generatora pare proizvodnja pare pri potrebnom tlaku i temperaturi za rad glavne pogonske turbine, predstavljeno je nekoliko radnih režima glavne pogonske turbine, temeljeno na izmjerenim podacima. U radu su prikazane izračunane emisije CO<sub>2</sub> za tri različita načina rada generatora pare: rad generatora pare na teško gorivo i prirodni ukapljeni plin, rad generatora pare samo na teško gorivo i rad generatora pare samo na prirodni ukapljeni plin.

Autori u [39] analizirali su energiju i eksergiju turbogeneratora i parne turbine koja se koristi za pogon glavne pumpe napojne vode. Sva mjerenja i proračuni obavljeni su za vrijeme ubrzavanja broda. Analiza pokazuje da energijska i eksergijska iskoristivost oba



## **Poglavlje 1: UVOD**

---

turbogeneratorsa varira između 46 % i 62 %, što je znatno niže u usporedbi s parnom turbinom za pogon broda.

Mrzljak, Poljak i Medica-Viola analizirali su u [40,41] iskoristivost i gubitke niskotlačnog zagrijača vode kod parnoturbinske propulzije tijekom manevriranja broda i iskoristivost i gubitke visokotlačnog zagrijača vode kod parnoturbinske propulzije tijekom plovidbe broda. Autori predstavljaju analizu niskotlačnog i visokotlačnog zagrijača vode kao jednu od važnih komponenti parnoturbinskog postrojenja. Na temelju izmjerenih podataka izvršena je numerička analiza energijske i eksergijske iskoristivosti, kao i proračun energijskih i eksergijskih gubitaka. Mjerenja su provedena tijekom razdoblja manevriranja, odnosno plovidbe tankera za prijevoz ukapljenog prirodnog plina, što omogućava uvid u radne parametre izmjenjivača topline tijekom djelomičnih opterećenja parnoturbinskog pogonskog sustava.

U radu [42] isti su autori analizirali energijsku i eksergijsku iskoristivost kondenzatora brtvene pare u propulzijskom sustavu broda za prijevoz ukapljenog prirodnog plina. Za izračun energijske i eksergijske iskoristivosti ovog uređaja, mjerenja svih potrebnih radnih parametara (analiziranog kondenzatora brtvene pare) provedena su tijekom eksploatacije broda. Prikazani su svi radni parametri kondenzatora brtvene pare koji imaju utjecaj na njegove performanse i iskoristivost.

Autori Mrzljak, Poljak i Žarković u [43] proveli su eksergijsku analizu ventila za smanjenje tlaka pare kod parnoturbinskog postrojenja na brodu za prijevoz ukapljenog prirodnog plina. Uz smanjenje tlaka, kroz ventil dolazi i do smanjenja temperature pare i povećanja entropije pare. Smanjenje tlaka analiziranog ventila kreće se od 4.846 MPa do 5.027 MPa, dok prosječni pad temperature pare za cijelo promatrano radno područje iznosi 74.8 °C. Pri temperaturi okolice od 25 °C, raspon eksergijskih gubitaka ventila kreće se od 121.72 kW do 180.64 kW, dok eksergijska iskoristivost iznosi od 80.28 % do 80.54 %. Odstupanja temperature okoline, za očekivani raspon temperatura u strojarnici, pokazala su da vrijednost eksergijskih gubitaka ventila raste, a eksergijska iskoristivost pada tijekom povećanja temperature okoline. Najniža prosječna vrijednost eksergijskih gubitaka ventila dobivena je na sobnoj temperaturi od 10 °C i iznosi 152.03 kW, dok je pri istoj temperaturi okoline dobivena najveća prosječna eksergijska iskoristivost od 82.77 %. Najveća vrijednost eksergije ventila i najmanja eksergijska iskoristivost dobiveni su na najvišoj promatranoj temperaturi okoline od 40 °C.

Mrzljak, Prpić-Oršić i Senčić u radu [44] analizirali su rad glavnih i pomoćnih protoka pare iz generatora pare tijekom povećanja opterećenja parnog sustava na brodu za prijevoz ukapljenog prirodnog plina. Tijekom povećanja opterećenja parnog sustava, prikazane su razlike u tlaku i temperaturi pare između glavnih i pomoćnih protoka pare. Energijska snaga pomoćnog toka pare veća je od energijske snage glavnog toka samo pri najnižim opterećenjima parnog sustava, nakon čega glavni tok preuzima primat pri srednjim i velikim opterećenjima parnog sustava. Kumulativni tok pomoćnog protoka energije podijeljen je na tokove energije prema svakom pomoćnom uređaju, a potrošnja energije svakog pomoćnog uređaja također je ispitivana tijekom brojnih opterećenja parnog sustava. Analiza proizvodnje pare iz brodskih generatora pare, predstavljena u ovom radu, daje uvid u dinamiku rada čitavog parnog propulzijskog sustava.

Poljak, Orović i Mrzljak u [45] analizirali su energiju i eksergiju pumpe kondenzata tijekom unutrašnjeg propuštanja kod broskog parnoturbinskog postrojenja. Prikazana je energijska i eksergijska analiza pumpe kondenzata tijekom propuštanja kondenzata između stupnjeva pumpe. Zbog istjecanja kondenzata unutar kućišta pumpe, a prema preporuci proizvođača

## **Poglavlje 1: UVOD**

---

pumpe, navedeni tlakovi kondenzata na izlazu pumpe nisu se mogli postići tijekom eksploatacije. Niski tlak kondenzata na ulazu u pumpu i temperatura kondenzata malo iznad temperature okoline bitno utječu na analizu rada pumpe. Povećanje opterećenja pumpe rezultiralo je porastom energijskih i eksergijskih gubitaka te smanjilo ukupnu iskoristivost.

U [46] Mrzljak je istražio parnu turbinu male snage za pogon glavne napojne pumpe generatora pare. Energijska analiza turbine glavne napojne pumpe temelji se na mjerenjima koja su izvršena u devet različitih režima rada. Izmjereni radni parametri bili su tlak i temperatura pare na ulazu u turbinu, tlak pare na izlazu turbine i protok vode kroz glavnu napojnu pumpu. Na gubitke snage turbine najviše utječu protok mase pare kroz turbinu i specifična entalpija pare na izlazu turbine. Povećanje snage razvijene u turbini uzrokuje kontinuirano povećanje energijske iskoristivosti turbine. Analizirana je parna turbina uravnotežena kao i većina ostalih komponenti parnog sustava.

Autori Mrzljak, Orović, Poljak i Čulin u [47] prikazali su eksergijsku analizu dvije pumpe (pumpu napojne vode i pumpu kondenzata) parnoturbinskog postrojenja za četiri različita opterećenja. Na temelju potrebnih izmjerenih radnih parametara kod četiri različita opterećenja, primijećeno je da povećanje pogonske snage za obje pumpe prati prenesenu količinu energije na vodu. Obje analizirane pumpe nisu imale najveće eksergijske gubitke pri najvećem promatranom opterećenju parnoturbinskog postrojenja, što se obično može očekivati. Glavna pumpa napojne vode generatora pare ima najveću eksergijsku iskoristivost, koja iznosi 87 % pri nominalnom opterećenju parnoturbinskog postrojenja, dok je eksergijska iskoristivost pumpe kondenzata, koja iznosi 95.77 %, zabilježena pri 60 % nazivnog opterećenja parnoturbinskog postrojenja. Utjecaj temperature okoline na iskoristivost i gubitke obje pumpe gotovo je zanemariv.

Isam H. Aljundi u [48] analizirao je energije i eksergije elektrane Al-Hussein u Jordanu koja je pogonjena teškim gorivom. Primarni su ciljevi rada zasebna analiza komponenti sustava te identifikacija mjernih mjesta s najvećim energijskim i eksergijskim gubitcima. Osim toga, iskoristivost parnoturbinskog postrojenja procijenjena je komponentnim modeliranjem, a detaljno su prikazani energijski i eksergijski gubitci za razmatrano postrojenje. Energijski gubitci uglavnom su se dogodili u kondenzatoru pare gdje se 134 MW energije gubi u okolinu, dok je iz sustava generatora pare izgubljeno samo 13 MW. Utvrđeno je da su eksergijski gubitci pojedinih komponenti u odnosu na ukupne eksergijske gubitke, prikazani u postotcima, najveći u generatoru pare (77 %), poslije toga u parnoj turbini (13 %), a zatim u kondenzatoru pare koji se hladi pomoću zraka pogonjenog ventilatorima (9 %). Pri umjerenoj promjeni temperature okoline nisu primijećene drastične promjene u radu glavnih komponenti, iz čega se da zaključiti da je generator pare glavni izvor nepovratnosti u elektrani. Kemijska reakcija u generatoru pare najvažniji je izvor eksergijskih gubitaka u parnoturbinskom postrojenju koji se mogu smanjiti predgrijavanjem zraka za izgaranje i smanjenjem omjera zraka i goriva.

Autori Ahmed Rashad i Ali El Maihy u [49] analizirali su energije i eksergije elektrane Shobra El-Khima u Kairu u Egiptu koja za pogon koristi teško gorivo i prirodni plin. Slično kao i u radu [38], primarni je cilj navedenog rada zasebna analiza komponenti sustava te identifikacija mjernih mjesta s najvećim energijskim i eksergijskim gubitcima pri različitim opterećenjima. Performanse postrojenja procijenjene su komponentnim modeliranjem, a detaljan prikaz gubitaka energije i eksergije za razmatrano postrojenje predstavljen je kod maksimalnog opterećenja, 75 % opterećenja i 50 % opterećenja. Energijski gubitci najveći su u kondenzatoru pare, gdje energija odlazi u okoliš (404.653 MW pri maksimalnom opterećenju, 306.747 MW

## **Poglavlje 1: UVOD**

---

pri 75 % opterećenju i 278.849 MW pri 50 % opterećenju). Omjer eksergijskih gubitaka pojedinih komponenti i ukupnog eksergijskog gubitka prikazan je u postotcima. Najveći omjer gubitaka je kod parne turbine (42 % pri najvećem opterećenju, 59 % pri 75 % opterećenju i 46.1 % pri 50 % opterećenju), zatim u kondenzatoru pare (28 % pri maksimalnom opterećenju, 20.3 % pri 75 % opterećenju, dok su pri 50 % opterećenju zagrijači napojne vode pokazali više eksergijskih gubitaka, 27.7 %, od gubitaka u kondenzatoru pare, 23.8 %). Omjer gubitaka zagrijača napojne vode iznosi 20.8 % pri maksimalnom opterećenju i 12.1 % pri 75 % opterećenju.

U [50] Tolga Taner i Mecit Sivrioglu analizirali su energije i eksergije jedne tvornice šećera u Turskoj. U navedenoj se studiji pitanje energijske iskoristivosti u prehrambenoj industriji istražuje u općem kontekstu kako bi se osigurala ušteda energije smanjenjem gubitaka energije u procesu proizvodnje šećera. Cilj je ovog istraživanja bio odrediti najbolju energijsku i eksergijsku iskoristivost s ravnotežom mase i energije prema projektnim parametrima za tvornicu šećera. Ispituju se uštede energije koje se mogu primijeniti u prehrambenoj industriji. Pripremaju se odgovarajući scenariji i uspoređuju rezultati optimizacije. Kao rezultat termodinamičkih proračuna izrađenih prema 1. i 2. zakonu termodinamike, izračunane su energijska i eksergijska iskoristivost tvornice. Utvrđeno je da je tvornička ukupna energijska i eksergijska iskoristivost 72.2 %, odnosno 37.4 %, pa je prema tim rezultatima kvaliteta energije 0.64. Zaključeno je da trenutačna iskoristivost energije i eksergije turbinskog procesa iznosi 46.4 %, odnosno 27.7 %, a optimizirana energija i eksergija turbinskog procesa iznosi 48.7 %, odnosno 31.7 %. Studija daje stav o problemu optimizacije eksergije turbinske elektrane. Provodi se cjelokupna procjena izračuna energijske i eksergijske iskoristivosti i usredotočuje se na to kakva bi ona trebali biti.

Adibhatla i Kaushik u [51] proveli su energijsku i eksergijsku analizu na termoelektrani pogonjenoj ugljenom od 660 MW pri 100 %, 80 % i 60 % nominalnog opterećenja, pri konstantnom tlaku i pri promjenjivom tlaku, gdje su istaknute prednosti potonjeg nad prvim. Energijski ulaz, energijski izlaz, eksergijski ulaz, eksergijski izlaz, te energijska i eksergijska iskoristivost različitih komponenti termoelektrane procjenjuju se za 660 MW, 528 MW i 396 MW, pri opterećenju s konstantnim tlakom i pri promjenjivom tlaku. Gubitci energije i eksergije mjere se kod različitih komponenata elektrane, odnosno u generatoru pare, visokotlačnoj turbini, srednjetačnoj turbini, niskotlačnoj turbini, kondenzatoru pare, rashladnicima za paru, pumpi za ekstrakciju kondenzata, niskotlačnom zagrijaču, pumpi za ovlaživanje, odzračivaču, napojnoj pumpi i visokotlačnom zagrijaču. Rezultati su pokazali da se u generatoru pare eksergijski gubitci najbrže uočavaju od bilo koje druge komponente u elektrani. Nakon generatora pare, drugi po redu eksergijski gubitci su u turbini. Studija otkriva da postoji znatno veće smanjenje količine eksergijskih gubitaka pri uvjetima djelomičnog opterećenja za turbinu u slučaju rada s promjenjivim tlakom nego pri radu s konstantnim tlakom. Količina eksergijskih gubitaka u turbini pri 100 %, 80 % i 60 % nominalnog opterećenja iznosi 49.16 MW, 43.22 MW i 43.92 MW pri radu s konstantnim tlakom, odnosno 47.66 MW, 37.88 MW i 28.94 MW pri radu s promjenjivim tlakom. Ulazna snaga napojne pumpe smanjuje se za 9.39 %, 21.52 % i 42.5 % pri 100 %, 80 % i 60 % nominalnog opterećenja ako jedinica radi u pri promjenjivom tlaku, u usporedbi s načinom rada pri konstantnom tlaku.

Skupina autora u radu [52] usporedno je analizirala performanse devet termoelektrana pod kontrolom vladinih tijela u Turskoj, s energijskog i eksergijskog gledišta. Razmatrane elektrane uglavnom su konvencionalne termoelektrane za podgrijavanje koje su pogonjene ugljenom

## **Poglavlje 1: UVOD**

---

niske kvalitete. Termodinamički modeli termoelektrana razvijeni su na temelju prvog i drugog zakona termodinamike. Neki energijski rezultati simulacije razvijenih modela uspoređuju se s projektnim vrijednostima termoelektrana kako bi se pokazala pouzdanost. Za sve razmatrane termoelektrane provode se analize performansi projektnih točaka na temelju energijskih i eksergijskih kriterija performansi kao što su toplinska iskoristivost, iskoristivost eksergije, gubitak eksergije, koeficijent eksergijskih performansi, kako bi se izvršila sveobuhvatna ocjena. Konačno, pomoću ovih analiza identificiraju se glavni izvori termodinamičke neiskoristivosti, kao i razumna usporedba svake termoelektrane s drugima. Rezultati ove studije mogu poslužiti kao osnova za poboljšanje performansi postrojenja za razmatrane termoelektrane na ugljen.

U studiji provedenoj u [53] opsežna je i detaljna analiza eksergije kako bi se istražilo industrijsko postrojenje za proizvodnju pasteriziranog jogurta, smješteno na sjeverozapadu Irana, provincija Zapadni Azerbajdžan. U tu svrhu tvornica je podijeljena u četiri glavna podsustava, uključujući proizvodnju pare, hlađenje iznad nule, standardizaciju i pasterizaciju mlijeka te linije za proizvodnju jogurta. U skladu s tim, eksergijska iskoristivost i brzina gubitaka eksergije definirani su i izračunani za svaku komponentu četiri linije pojedinačno. Ta je analiza provedena kako bi se utvrdila količina eksergije utrošene pri proizvodnji određene količine pasteriziranog jogurta. Glavni čimbenici gubitaka eksergije cijelog postrojenja bili su po silaznom redoslijedu važnosti: kombinacija kotla i kompresora zraka generatora pare (12484.88 kW), kombinacija spremnika leda i vode miješalice rashladnog sustava iznad nule (2900.59 kW) te regulator pritiska generatora pare (731.82 kW). Utvrđeno je da je specifična potrošnja eksergije pasteriziranog jogurta 841.34 kJ/kg na temelju koncepta raspodjele mase. Točnije, postotni doprinos proizvodnje pare, hlađenja iznad nule, standardizacije i pasterizacije mlijeka te proizvodnih linija jogurta specifičnoj potrošnji eksergije određen je kao 82.62 %, 9.36 %, 2.80 % i 5.21 %.

U [54] skupina autora usporedila je termodinamičke performanse tri različita industrijska lanca proizvodnje kruha. Jedan koji stvara otpad iz hrane, drugi koji izbjegava stvaranje otpada hrane i treći koji prerađuje otpad hrane za proizvodnju novog kruha. Utvrđeno je da su tokovi kemijske eksergije mnogo veći od fizičke eksergije potrošene u svim proučenim industrijskim lancima kruha. Lanac proizvodnje smeđih peciva imao je najbolje termodinamičke performanse zbog najveće racionalne eksergijske iskoristivosti (71.2 %), najnižih specifičnih gubitaka eksergije (5.4 MJ/kg) i gotovo najmanje kumulativnih gubitaka eksergije (4768 MJ na 1000 kg obrađenog tijesta). Isto tako, recikliranje krušnog otpada također je eksergijski učinkovito kada se iskoristi ukupni fermentirani višak. Jasno je da sprječavanje gubitaka materijala (odnosno maksimalna uporaba sirovina) poboljšava eksergijsku iskoristivost industrijskih lanaca za kruh. Osim toga, većina fizičkih (nematerijalno povezanih) gubitaka eksergije dogodila se u koracima pečenja, hlađenja i zamrzavanja. Slijedom toga, svako dodatno poboljšanje u industrijskoj proizvodnji kruha trebalo bi se usredotočiti na osmišljavanje termodinamički učinkovitih procesa pečenja i hlađenja te na upotrebu tehnologija u cijelom lancu koje troše najmanju moguću fizičku snagu.

Obara i Tanno u [55] istražili su protok eksergije i eksergijsku iskoristivost gorivnog članka s polimernom membranom kao elektrolitom snage 3 kW te karakteristiku distribuiranog energijskog sustava. U temperaturnom rasponu okoliša od -10 °C do 40 °C, razlika u ukupnoj iskoristivosti predloženog sustava bila je 6 %. S druge strane, razlika u ukupnoj iskoristivosti eksergije u istom temperaturnom rasponu bila je 30 %. Štoviše, kao rezultat ispitivanja za poboljšanja eksergijske iskoristivosti ovog sustava, predloženo je sljedeće: predgrijavanje

## Poglavlje 1: UVOD

---

gradskog plina i zraka koji se dovode u sustav pomoću topline ispušnih plinova i povećanje temperature izgaranja, zagrijavanje vode koja se dovodi u sustav pomoću topline ispušnih plinova, promjena materijala katalizatora svake jedinice i smanjenje količine hlađenja reformiranog plina i ispitivanje proizvodnje energije u kombiniranom ciklusu. Ocjenjivana je iskoristivost eksergije, u slučaju uvođenja predloženog sustava u pojedinačne domove u Sapporu, Tokiju i Kagoshimi u Japanu. Slijedom toga, kada je sustav uveden u zajednicu s niskim temperaturama vanjskog zraka, iskoristivost se eksergije povećala u usporedbi sa zajednicama s visokim temperaturama vanjskog zraka.

Rad [56] sažetak je projekta pod nazivom *Procjena energijskih sustava gorivnog članka s krutim oksidom za primjenu u zgradama*. Primarni cilj prve faze bio je razvijati model sustava gorivnog članka s krutim oksidom za uporabu u simulacijskim studijama, čiji je cilj istraživanje dizajna i rada te kontrola sustava integriranih zgrada s gorivnim člancima. Model je korišten za odabir optimalne radne točke sklopa gorivnog članka s krutim oksidom, za izračun cijene električne energije sustava te za proračun sheme korištenja otpadne topline za podmirivanje ukupnih energijskih potreba zgrade i za simuliranje sustava gorivnog članka s krutim oksidom snage 2 kW koji je integriran s grijačem za toplu vodu kućanstva u stambenoj primjeni. Proizvod je ovog istraživačkog rada simulacijski alat prikladan za procjenu nekoliko kritičnih načina uporabe gorivnih članaka u stambenim i poslovnim zgradama. Te prethodne informacije iz stambenih analiza ilustriraju neke od tehničkih i ekonomskih prepreka za održive sustave u ovim vrstama primjena. U konačnici, to će istraživanje pružiti bazu podataka za razumijevanje ključnih prednosti, problema i učinaka korištenja naprednih gorivnih članka u elektroenergijskim sustavima u malim i velikim komercijalnim aplikacijama. Rezultati pokazuju da je optimalan radni napon članka 700 mV i optimalna radna temperatura 800 °C za sustav komercijalne klase snage 200 kW. Ova analiza pokazala je optimalnu iskoristivost goriva od 89 %. Simuliran je stambeni generatorski sustav gorivnog članka s krutim oksidom za stanovanje. Rezultati su pokazali da je godišnja iskoristivost kogeneracije iznosila 84 % te da je moguća isplativost sustava u deset godina. Sustav gorivnih članka s krutim oksidom podnosio je električna opterećenja i opterećenja sustava tople vode za skladištenje tople vode s dva spremnika. Međutim, dodana vrijednost korištenjem otpadne topline gorivnih članka za grijanje potrošne tople vode može biti ograničena s obzirom na ekonomski povrat i smanjuje se za samo godinu dana u odnosu na konfiguraciju gorivnih članka samo na električni pogon.

Skupina autora u [57] dala je pregled sustava gorivnih članka za primjenu u pomorstvu, odnosno u brodskim energetskim sustavima. Ograničenja emisija onečišćujućih tvari s brodova obvezuju vlasnike brodova da smanje utjecaj svojih operacija na okoliš. Gorivni članci mogu pružiti prikladno rješenje, budući da su učinkoviti pri korištenju goriva te ispuštaju malo opasnih spojeva u atmosferu. Mogu se donijeti različiti izbori s obzirom na vrstu sustava gorivnih članaka, ali nije jasno koji sustavi imaju najbolje izgleda za pomorsku primjenu. Prikazan je pregled vrsta gorivnih članaka i opreme za preradu goriva te je prikazana primjena gorivnih članaka na moru s obzirom na iskoristivost, gravimetrijsku i volumetrijsku gustoću, dinamičko ponašanje, utjecaj na okoliš, sigurnost i ekonomičnost. Pokazalo se da gorivni članci koji koriste ukapljeni vodik, na niskim temperaturama pružaju kompaktno rješenje za brodove s razmakom dolijevanja goriva do desetak sati, ali mogu rezultirati ukupnim veličinama sustava do pet puta većim od gorivnih članka s visokom temperaturom i energijski gušćim gorivima za plovila s dužim zahtjevima plovidbe. Sve veća infrastruktura ukapljenog prirodnog plina i stanje u razvoju sustava gorivnih članaka na prirodni plin mogu olakšati uvođenje plinovitih goriva i gorivnih članaka na brodove. Kombinirani ciklusi gorivnih članaka, hibridizacija s pomoćnim

## **Poglavlje 1: UVOD**

---

sustavima za skladištenje električne energije i poboljšanja redundancije identificirani su kao teme za daljnje proučavanje.

Pegah Bavarsad u [58] analizirala je hibridni kombinirani sustav gorivnog članka s krutim oksidom i plinskom turbinom za proizvodnju električne energije koji se temelji na prvom i drugom zakonu termodinamike. Gorivni članak i plinska turbina koriste metan kao gorivo. Eksergijska analiza koristila se za označavanje termodinamičkih gubitaka u svakoj jedinici te za procjenu radnih potencijala strujanja tvari i toplinskih interakcija. Sustav se sastoji od prereformatora, sklopa gorivnog članka s krutim oksidom, ložišta, turbine, kompresora goriva, kompresora zraka, uređaja za rekuperaciju i generatora pare za oporavak topline. Parametarska se studija također provodila kako bi se procijenio utjecaj različitih parametara kao što su brzina protoka goriva, protok zraka, temperatura i tlak na performanse sustava.

Nguyen Ming u [59] dao je pregled razvoja i mogućnosti uporabe tehnologije gorivnih članaka s krutim oksidom za širok raspon aplikacija za proizvodnju energije. Atraktivnost je ove tehnologije njezina iskoristivost i čista proizvodnja električne energije iz različitih goriva. Glavne su karakteristike gorivnih članaka s krutim oksidom čvrsta konstrukcija i rad na visokim temperaturama. Kombinacija ovih karakteristika dovodi do niza jedinstvenih karakteristika i prednosti za ovu vrstu gorivnih članaka, uključujući fleksibilnost u dizajnu sklopa gorivnih članaka, proizvodnim procesima i veličinama elektrana. Rad razmatra i sažima karakteristike gorivnih članaka s krutim oksidom te daje pregled mogućih primjena ove tehnologije.

Erkko Fontell u [60] opisao je razvoj i prednosti Wärtsilä tehnologije gorivnih članaka s krutim oksidom. Prvi gorivni članak Wärtsilä WFC20, alfa-prototip snage 20 kW, prvi je put pokrenut u laboratoriju za gorivne članke Wärtsilä u Espoou, Finska. Nakon što je jedinica dosegula radnu temperaturu od 750 °C, počela je proizvoditi električnu energiju. Nakon proizvodne jedinice WFC20, testirani su i verificirani različiti podsustavi, kao što su reformator goriva, sustavi automatizacije i upravljanja. Alfa-prototip WFC20 prvi je gorivni članak s krutim oksidom za pogonski agregat ikada izgrađen u Finskoj i globalno jedan od prvih blokova koji se temelje na tehnologiji gorivnih članaka s krutim oksidom u danom rasponu snaga. Nadalje, Wärtsilä razvija tehnologiju gorivnih članaka za decentraliziranu proizvodnju energije i primjenu u brodskim sustavima od 2000. godine. Godine 2004. Wärtsilä je započela s radom testnog sustava snage 5 kW koji je dao rezultate koji su se koristili kao referentna točka za alfa-prototip WFC20. Alfa-prototip WFC20 je integrirana pogonska jedinica koja koristi prirodni plin kao gorivo. Tehnologija gorivnih članaka i sklopa gorivnih članaka koja se koristi u jedinici temelji se na planarnoj tehnologiji gorivnih članaka s krutim oksidom koju je razvio dugogodišnji partner za suradnju Wärtsilä, Topsøe Fuel Cell A/S. Wärtsilä tehnologija gorivnih članaka za postojeći sustav temelji se na korištenju prirodnog plina, bioplina ili metanola. Gorivni članak je čista, učinkovita i pouzdana metoda proizvodnje električne energije, što je čini vrlo atraktivnom opcijom za komercijalnu proizvodnju energije. Wärtsilä je predana opskrbi svojih kupaca učinkovitim i ekološki održivim rješenjima za proizvodnju energije. Razvoj tehnologija za proizvodnju energije budućnosti, poput gorivnih članaka, ključni je element strategije Wärtsilä za održivi razvoj. Wärtsilä vjeruje da je tehnologija gorivnih članaka jedna od najperspektivnijih energijskih tehnologija budućnosti zbog svojih znatnih prednosti u proizvodnji energije, uključujući njezinu čistoću i visoku iskoristivost. Budući da su gorivni članci prikladni u širokom rasponu različitih veličina, mogu se koristiti u mnogo različitih primjena, od malih prijenosnih pogonskih jedinica do industrijskih velikih pogona.

## Poglavlje 1: UVOD

---

Autori u [61] proučavali su dostupnost bogatih izvora prirodnog plina u zapadnoj Kanadi. U azijsko-pacifičkoj regiji velika je potražnja za prirodnim plinom. Većina tog plina izvozi se s Bliskog istoka, Australije, Indonezije i Malezije. U azijsko-pacifičkom području postoji interes za optimizaciju uvoznog portfelja. Iz kanadske perspektive, u zapadnoj Kanadi postoje obilni izvori prirodnog plina, a zemlje u azijsko-pacifičkom području potencijalni su kupci. Ovaj rad razvija troškove transporta jedinice prirodnog plina (u ukapljenom obliku) iz predloženih postrojenja za ukapljivanje u zapadnoj Kanadi do terminala za ponovno uplinjavanje ukapljenog prirodnog plina u azijsko-pacifičkim zemljama (Japan, Kina i Indija). Za procjenu troškova razvijeni su modeli temeljeni na temeljnim inženjerskim načelima. Prikazana je usporedna analiza troškova dostave u Japan, Kinu i Indiju. Kako bi se uzeli u obzir različiti pogonski sustavi dostupni za prijevoznike ukapljenog prirodnog plina, razvijeno je pet scenarija. Procijenjena je otpornost na mirnu vodu za dvije različite kategorije brodova za prijevoz ukapljenog prirodnog plina. Te su procjene korištene za određivanje potrebne pogonske snage potrebne brodovima za prijevoz ukapljenog prirodnog plina pri određenoj brzini i za odabir odgovarajuće glavne propulzije broda. Rezultati studije pokazuju da se troškovi dostave u Japan kreću od 51-95 USD / GJ energije, ovisno o vrsti odabrane brodske propulzije i za prosječnu transportnu udaljenost od 7793 km. Troškovi dostave u Kinu i Indiju kreću se od 59-113 USD / GJ i 98-197 USD / GJ za prosječnu transportnu udaljenost od 9475 km, odnosno 17035 km. Rezultati pokazuju da je brodska propulzija koja koristi samo prirodni plin kao primarno gorivo najekonomičniji scenarij, dok je pogonski sustav temeljen na čistom brodom teškom gorivu najmanje ekonomičan. Osim analize osjetljivosti, provedena je i analiza rizika kako bi se identificirao raspon troškova dostave u svakom scenariju s mjerom njihove vjerojatnosti pojavljivanja.

U [62] autori Attah i Bucknall analizirali su buduće mogućnosti energijskog napajanja za brodove za prijevoz ukapljenog prirodnog plina pri razmatranju indeksa dizajna energijske iskoristivosti. Navedeni rad istraživao je utjecaje uredbe o indeksu dizajna energijske iskoristivosti, koja se primjenjuje od rujna 2015. Studija je otkrila da je referentna osnova indeksa dizajna energijske iskoristivosti u to vrijeme bila nedovoljna za poticanje poboljšanja u dizajnu budućih brodova za prijevoz ukapljenog prirodnog plina. Analiza vrijednosti indeksa dizajna energijske iskoristivosti za nove brodove za prijevoz ukapljenog prirodnog plina, koji koriste novi dvotaktni dizelski pogonski sustav s ubrizgavanjem plina, također je pokazala slične rezultate. Međutim, uzimajući u obzir emisije neizgorjelog metana u plinsko-dizelskom motoru za električnu propulziju broda, koji koristi dvije vrste goriva, vidljivo je da bi se vrijednost indeksa emisije stakleničkih plinova mogla potencijalno povećati za 115 %, što znači da je vrijednost indeksa dizajna energijske iskoristivosti ograničena radi smanjenja globalnog zatopljenja. Navedeni rad također predlaže i analizira izmjene osnovnih vrijednosti indeksa dizajna energijske iskoristivosti za brodove za prijevoz ukapljenog prirodnog plina, kao i metode za uključivanje emisija klizanja metana u trenutačne izračune indeksa dizajna energijske iskoristivosti.

Rad [63] skupine autora proučava sustav za ponovno ukapljivanje prirodnog plina na brodovima za prijevoz ukapljenog prirodnog plina. Ti sustavi imaju urađeno postrojenje za ponovno ukapljivanje isparenog prirodnog plina, BOG (engl. BOG - *Boil Off Gas*), radi održavanja tlaka u tankovima tereta i smanjenja gubitaka metana. Međutim, većina dosadašnjih studija o postupku ponovnog ukapljivanja isparenog prirodnog plina na brodu napravljena je za velike brodove za prijevoz ukapljenog prirodnog plina. Ovaj se rad fokusira na postupak ponovnog ukapljivanja isparenog prirodnog plina koji se koristi za brodove pogonjene

prirodnim plinom. Kako bi se poboljšala energijska iskoristivost ponovnog ukapljivanja isparenog prirodnog plina, provode se studije projektiranja i optimizacije procesa hlađenja kod tih brodova. Odabran je obrnuti Braytonov ciklus koji koristi dušik kao rashladnu tekućinu te se razmatraju dvije različite konfiguracije bez korištenja rashladnog kompresora. Prva konfiguracija podrazumijeva ponovno ukapljivanje isparenog prirodnog plina bez kompresije, a druga konfiguracija podrazumijeva prethodno zagrijavanje isparenog prirodnog plina i korištenje kompresora koji radi na sobnoj temperaturi. Termodinamička analiza daje konceptualni uvid u ključne radne varijable o izvedbi procesa ponovnog ukapljivanja isparenog prirodnog plina, dok se energijski učinkovita strategija za postizanje minimalne potrošnje energije može sustavno postići optimizacijom procesa. Analiza osjetljivosti također se provodi da bi se razumjelo kako varijacija radnih uvjeta utječe na performanse sustava procesa ponovnog ukapljivanja isparenog prirodnog plina pod različitim projektnim uvjetima i ograničenjima. Studija slučaja također ilustrira kako se okvir za modeliranje i optimizaciju procesa, predložen u ovom radu, može učinkovito koristiti za poboljšanje energijske iskoristivosti u procesu ponovnog ukapljivanja isparenog prirodnog plina.

Kana i Harrison u [64] predstavili su Monte Carlo pristup, Markovljev proces odlučivanja SC-MDP (engl. SC-MDP - *Stochastic Control - Markov Decision Process*), usmjeren na brodove radi analize treba li propulziju kontejnerskog broda preurediti da koristi energiju ukapljenog prirodnog plina za pogon motora zbog razvijajućih propisa o području kontrole emisija ispušnih plinova. U matematici je Markovljev proces odlučivanja proces diskretnog stohastičkog upravljanja. On pruža matematički okvir za modeliranje donošenja odluka u situacijama kada su ishodi dijelom slučajni, a dijelom pod kontrolom donositelja odluka. Model SC-MDP izvorno je razvijen kao sredstvo za analizu neizvjesnih, sekvencijalnih problema donošenja odluka. Međutim, izvorni je model ograničen u postupanju s nesigurnošću samo korištenjem diskretnih vjerojatnih vrijednosti za objašnjenje nesigurnosti. Ovaj rad proširuje model tako da uključuje Monte Carlo simulacije kako bi se steklo dublje razumijevanje kako neizvjesnost utječe na donošenje odluka. Prikazana je studija slučaja koja uključuje utjecaj evoluirajućih područja kontrole emisija na dizajn i rad nominalnih kontejnerskih brodova koji mogu prevoziti 13000 TEU (engl. TEU - *Twenty Foot Equivalent Unit*) kontejnera. Odluka o tome hoće li se ulagati u propulzijski motor s dvama gorivima (ukapljeni prirodni plin i diesel gorivo) analizira se s obzirom na nesigurnosti u ekonomskim parametrima, regulatornim scenarijima i rizicima u lancu opskrbe. Studija slučaja koristi se kako bi pokazala kako varijacije u nesigurnim parametrima mogu imati drastičan učinak na optimalne strategije odlučivanja.

Schinas i Butler u [65] bavili su se regulatornim inicijativama koje obvezuju pomorske prijevoznike da smanje emisije ispušnih plinova putem nadogradnje pogonskih sustava i sustava za pročišćavanje ispušnih plinova ili korištenjem alternativnih goriva. Iako ove inicijative olakšavaju uporabu ukapljenog prirodnog plina kao goriva za brodove, širenje te tehnologije ovisi o odnosu koji definira konkurentnost brodova na konvencionalni pogon (pomoću teškog ili diesel goriva) i pogona pomoću ukapljenog prirodnog plina. Članak predlaže metodologiju za procjenu komercijalnih poticaja koji su potrebni za promicanje ukapljenog prirodnog plina kao goriva za brodove, koji se može koristiti za procjenu političkih inicijativa koje potiču uporabu alternativnih tehnologija i procjenu njihovog utjecaja na tržište. Kako bi se razvio kontekst i podržala ova metodologija, raspravlja se o sljedećim područjima: međunarodni regulatorni okviri i regionalne inicijative koje podržavaju uporabu ukapljenog prirodnog plina kao goriva za brodove, zatim komercijalne i operativne osobine koje određuju konkurentnost brodova na pogon ukapljenim prirodnim plinom i izazovi koji sprječavaju usvajanje ukapljenog



## Poglavlje 1: UVOD

---

prirodnog plina kao goriva za brodove, uključujući nesigurnosti i manje kvantificirane zabrinutosti koje izražavaju pomorski operateri.

Skupina autora u [66] analizirala je gospodarski napredak koji može nastati korištenjem ukapljenog prirodnog plina kao goriva za trgovačke brodove, te procjenu učinka njegove uporabe u smislu utjecaja na okoliš. Većina trgovačkih plovila iz 2013. godine koristila je teško gorivo za pogon brodova. Ta su goriva isplativa, ali proizvode velike količine štetnih emisija. U skladu s pravilima Međunarodne pomorske organizacije, ukapljeni prirodni plin postaje zanimljiva opcija za trgovačke brodove.

U [67] skupina autora opisala je tehnologiju uporabe otpadne topline i potencijal operatora broda da smanje troškove goriva, emisije ispušnih plinova i učinak na EEDI broda. Glavni cilj istraživanja je poboljšati iskoristivost pogonskih strojeva brodova za prijevoz ukapljenog prirodnog plina pomoću WHRS-a (engl. WHRS - *Waste Heat Recovery Systems*). To je revolucionarni sustav za proizvodnju energije koji štedi energiju te upotrebljava i ponovno koristi energiju iz ispušnih plinova glavnog motora. Predloženi sustav dovodi do ispunjenja zahtjeva i propisa koje je Međunarodna pomorska organizacija postavila za regulaciju TIER III. Problemi koji proizlaze iz emisije ispušnih plinova povećavaju zabrinutost zbog sigurnosnih i zdravstvenih pitanja sa zahtjevom za smanjenjem emisija iz pomorskog prometa. Brodske propulzije smatraju se jednim od najvećih zagađivača u cijelom svijetu. Sustavi za uporabu otpadne topline, kada se implementiraju s brodskim pogonskim sustavom, mogu smanjiti emisije, potrošnju goriva i poboljšati ukupnu iskoristivost proizvodnje i korištenja energije.

Autori u [68] dali su pregled nekih važnih karakteristika dizajna i poboljšanja dizajna broda za skladištene i uplinjavanje, FSRU (engl. FSRU - *Floating Storage Regasification Unit*) plutajućeg terminala, zajedno s praktičnim aspektima konstrukcije u kontroli tereta, sustavu isparavanja, ESD (engl. ESD - *Emergency Shut Down*) sustavu, odnosno sustavu za hitno zaustavljanje i načinima rada, u usporedbi s konvencionalnim brodom za prijevoz ukapljenog prirodnog plina, plutajućeg terminala i terminala na kopnu, FPSO (engl. FPSO - *Floating Production Storage and Offloading*), odnosno terminala za skladištene i uplinjavanje na kopnu. S povećanjem potražnje za prirodnim plinom u mnogim zemljama, povećala se potreba za prihvatnim terminalima za ukapljeni prirodni plin. Plutajući terminal za skladištenje i uplinjavanje ukapljenog prirodnog plina privlači pozornost ne samo za kopnenu alternativu za prihvat ukapljenog prirodnog plina, već i za izvedivo i ekonomsko rješenje. U današnje vrijeme, budući da pouzdanost priobalnih plutajućih postrojenja za naftu i plin raste s dokazanim operacijama u svijetu, FSRU može postići razinu sigurnosti koja se može usporediti s FPSO. Razvoj dizajna koji se odnosi na sigurnosne karakteristike FSRU-a opsežno su provodile naftne i plinske tvrtke, brodogradilišta, inženjerske tvrtke i dobavljači opreme, a do sada je bio uspješan na mnogim poljima. Izgradnja FSRU-a može se postići integriranjem različitih tehnologija i iskustava iz mnogih disciplina. Kako bi se realizirao projekt FSRU, potrebno je prethoditi tehničko i ekonomsko opravdanje. Vjeruje se da nakon što se dokaže sigurnost i tehnička ispravnost, FSRU može donijeti veću izvedivost projekta smanjenjem ukupnog vremena i troškova izgradnje. Kroz ovu studiju razvijen je dizajn FSRU-a koji se lako može primijeniti na stvarni projekt uključivanjem iskustava stečenih u mnogim projektima na moru i na kopnu. Široka uporaba dokazanih standardnih tehnologija, usvojenih u serijskoj izgradnji brodova za prijevoz ukapljenog prirodnog plina i priobalnih FPSO-ova, opravdat će iskoristivost i pouzdanost projekta.

## **Poglavlje 1: UVOD**

---

Grahl i Beckmann u [69] opisali su prvi istražni korak u kojem su svojstva (debljina naslaga, toplinska vodljivost i toplinska difuzivnost) dvaju modelskih nanosa identificirana pomoću matematičkog modela u generatorima pare. Rezultati tog modela potvrđuju se eksperimentalno dobivenim podacima. Početna istraživanja provedena su pomoću harmonijskih oscilacija kako bi se pojednostavnile prirodne stohastičke fluktuacije koje je teško matematički opisati. Projektiranje i rad elektrana koje kao gorivo koriste otpad, termički iskorištene otpadne proizvode i biomasu, smatraju se teškima jer postoje znatne fluktuacije u sastavu goriva i rezultirajućem energijskom sadržaju. Osim toga, naslage se često pojavljuju na stijenama generatora pare. Te naslage ometaju prijenos topline, smanjuju performanse generatora pare i općenito potiču koroziju. Detaljna svojstva tih naslaga tijekom rada postrojenja nisu poznata. Za provedbu poboljšanih procesa čišćenja, na primjer onih koji koriste vodene topove, potrebne su metode za analizu naslaga na licu mjesta. Temperaturno polje i raspodjela gustoće toplinskog toka u stijenci membrane ovise o gustoći materijala, specifičnom toplinskom kapacitetu i toplinskoj vodljivosti, kao i o uvjetima prijenosa topline između dimnih plinova i stijenke membrane. Prisutnost naslaga na stijenama membrane prigušuje oscilacije temperature, a postoji i fazni pomak signala koji ovisi o svojstvima materijala taloga. To omogućuje metodu za kontinuiranu analizu signala gustoće toplinskog toka i signala temperature. U budućnosti bi se ova metoda mogla koristiti za dobivanje informacija o vrsti naslaga, debljini naslaga i potencijalu korozije, kao i o drugim svojstvima za optimizaciju čišćenja. Daljnji razvoj te metode bit će usmjeren na njezino proširenje kako bi se pokrile neperiodične fluktuacije temperature korištenjem metoda analize signala i primjenom postupka mjerenja i analize u praksi.

Jonathan Cook u [70] na Gastech konferenciji najavio je razvoj broskog sustava za ponovno uplinjavanje ukapljenog prirodnog plina, koristeći provjerenu tehnologiju plutača na moru za privez broda i zaštićenu tehnologiju za ponovno uplinjavanje ukapljenog prirodnog plina na brodu, te ispuštanje kroz podmorski cjevovod. Sustav omogućuje fleksibilnu, ekološki sigurnu i isplativu isporuku prirodnog plina izravno u obalna područja, eliminirajući potrebu za konvencionalnim kopnenim terminalom. Ta metoda isporuke nastavlja strategiju za dovođenje ukapljenog prirodnog plina po konkurentnim cijenama na rastuća tržišta diljem svijeta. Osim toga, ta tehnologija omogućuje veću fleksibilnost klijentima uz održavanje pouzdanih usluga kako bi zadovoljili povećanu potražnju za prirodnim plinom. Brodovi za prijevoz ukapljenog prirodnog plina s ugrađenim postrojenjem za uplinjavanje mogu isporučiti do 400 milijuna kubičnih stopa prirodnog plina dnevno. Brod se povezuje s cjevovodnom infrastrukturom putem obalnog sustava plutača i kupola koja se koristi u cijelom svijetu, uključujući otprilike deset godina službe u teškim vremenskim uvjetima Sjevernog mora. Dok brod za prijevoz ukapljenog prirodnog plina stiže na mjesto istovara, plutača se uvlači u prihvatni konus i povezuje s brodom. Ukapljeni prirodni plin se zatim uplinjava na brodu i stlačeni prirodni plin se ispušta kroz plutaču u podmorski cjevovodni sustav. Ti sustavi pružaju isplativo rješenje za opsluživanje sezonskih opterećenja ili najvećih opterećenja, te malih i srednjih tržišta kojima isporuka prirodnog plina ranije nije bila dostupna.

U [71] Kim i Lee na Gastech konferenciji iznijeli su koncept i ideje o plutajućem terminalu na moru. Dobro proučeni projekti nisu se mogli realizirati uglavnom zbog tehničkih rizika uključenih u operaciju na moru, kao i zbog komercijalne opravdanosti. S obzirom na to da je za realizaciju projekta za terminal obično potrebno pet do sedam godina, koliko traje proces od studije izvedivosti, odobrenja ovlaštenja, inženjeringa, do stvarne izgradnje terminala, prva će plovila za uplinjavanje ukapljenog prirodnog plina na komercijalnom tržištu biti važno

## **Poglavlje 1: UVOD**

---

postignuće u tehnologiji s ukapljenim prirodnim plinom na moru. Tipični kapacitet skladišta ukapljenog prirodnog plina iznosi 138000 m<sup>3</sup>. U radu je prezentirano uvođenje procesa uplinjavanja, projektiranje te izgradnja sustava uplinjavanja, simulatora procesa uplinjavanja i sustava za spajanje s plutačom na moru. Iskustva stečena prvom implementacijom mogu biti kamen temeljac za buduće tehnologije plutajućih terminala na moru i pridonijeti sigurnoj i stabilnoj opskrbi čistom energijom.

Janssens je u [72] na Gastech konferenciji opisao alternativna proširenja pristaništa za uvoz ukapljenog prirodnog plina na kopnu. Inovativni koncept i dizajn omogućuje da ukapljeni prirodni plin ponovo promijeni agregatno stanje iz kapljevito u plinovito na brodu za prijevoz ukapljenog prirodnog plina s ugrađenim postrojenjem za uplinjavanje i ispušta visokotlačni stlačeni prirodni plin izravno u sustav potrošačke mreže putem namjenskog privezišta i podmorskog visokotlačnog cjevovoda, izravno ili neizravno spojenog na distribucijsku mrežu prirodnog plina, čime se zaobilazi potreba za kopnenim uvoznim terminalom ukapljenog prirodnog plina. Prednost tog novog koncepta je u fleksibilnosti sustava jer je relativno lako premjestiti brod kako bi zadovoljio potražnju na različitim lokacijama. To omogućuje razvoj lokalnih tržišta, gdje bi troškovi kopnenih terminala bili preveliki. Razvoj koncepta započeo je početkom 2001. godine.

Skupina autora u [73] na Offshore Technology konferenciji predstavila je brod za prijevoz ukapljenog prirodnog plina s ugrađenim postrojenjem za uplinjavanje. Diljem svijeta provodile su se aktivne studije o primorskom terminalu za prihvata ukapljenog prirodnog plina. Posebno su u Sjedinjenim Američkim Državama mnogi projekti terminala za prihvata ukapljenog prirodnog plina realizirani, a neki su u fazi inženjeringa i izgradnje. Prvo priobalno postrojenje za prihvata ukapljenog prirodnog plina bio je takav brod. Uspješan rad broda za prijevoz ukapljenog prirodnog plina s ugrađenim postrojenjem za uplinjavanje ubrzao je primjenu dokazivanjem tehničkih i komercijalnih osnova. Prvi brod tog tipa isporučen je vlasniku broda u siječnju 2005. nakon uspješnog završetka ispitivanja. Prva komercijalna operacija započela je u ožujku 2005. Iskustva stečena prvom implementacijom broda za prijevoz ukapljenog prirodnog plina s ugrađenim postrojenjem za uplinjavanje bila su odskočna daska za buduće tehnologije plutajućih terminala na moru.

Stougie i van der Kooi u [74] na međunarodnoj su konferenciji prezentirali tri mogućnosti isparavanja ukapljenog prirodnog plina. Svjetska potražnja za ukapljenim prirodnim plinom raste, što rezultira izgradnjom brojnih uvoznih terminala za ukapljeni prirodni plin. U interesu održivog razvoja, važno je pažljivo odlučiti koju tehnologiju primijeniti za isparavanje ukapljenog prirodnog plina u prirodni plin. Istražene su i analizirane tri mogućnosti isparavanja. Sustav koji koristi otpadnu toplinu iz termoelektrane na ugljen za isparavanje ukapljenog prirodnog plina, integrirani sustav koji se sastoji od isparavanja ukapljenog prirodnog plina, odvajanja zraka i energije oksidnog goriva na ugljen i sustav u kojem se isparavanje ukapljenog prirodnog plina kombinira s proizvodnjom električne energije kroz termodinamički ciklus. Čini se da je opcija s oksidnim gorivom poželjnija s obzirom na rezultate eksergijske analize, ali još nije sigurno je li i najodrživija. Potrebna je detaljnija analiza prije nego što se mogu donijeti zaključci o učincima uključivanja eksergijske analize u izbor između tri mogućnosti isparavanja ukapljenog prirodnog plina.

Roszak i Chorowski u [75] dali su pregled novih metoda uporabe eksergije za ukapljeni prirodni plin. Koncept se temelji na povezivanju jedinice za ponovno uplinjavanje ukapljenog prirodnog

plina s postupkom punjenja spremnika adsorbiranog prirodnog plina ANG (engl. ANG - *Adsorbed Natural Gas*). Latentna toplina isparavanja ukapljenog prirodnog plina izravno se koristi za pothlađivanje adsorpcijskog sloja ANG-a. Time se smanjuje povratni tlak pri punjenju spremnika ANG zbog jake ovisnosti o temperaturi adsorpcije i poboljšava ekonomska atraktivnost skladišta ANG-a (nema potrebe za kompresorima, duži vijek trajanja adsorbenta). Ova studija slučaja predstavlja koncept LNG-ANG spojnice. Predstavljeni rezultati temelje se na eksperimentalnim adsorpcijskim podacima. Kratka eksergijska analiza procesa pokazuje prednost metode u odnosu na druge. Metodu LNG-ANG vrijedi razmotriti kao rješenje za optimizaciju troškova, posebno za povremeni rad stanica za uplinjavanje.

U [76] Desideri i Belli na ASME Turbo Expo 2000 konferenciji opisali su kako se prirodni plin obično prenosi cjevovodima do potrošača koji mogu pokriti udaljenosti od više tisuća kilometara. Međutim, u nekim slučajevima, kada put cjevovoda prelazi mora ili zemlje u kojima politička situacija ne osigurava kontinuiran i pouzdan protok, prednost imaju druga prijevozna sredstva. U tim se slučajevima prirodni plin ukapljuje i transportira u brodovima koji utovaruju spremnike u postrojenja za ukapljivanje i ispuštaju ih u postrojenja za uplinjavanje. To daje važnu priliku za razlikovanje izvora opskrbe i omogućuje uvoz plina iz zemalja proizvođača koje su inače nedostupne putem plinovoda. Cilj je ovog rada proučavanje sustava koji provode isparavanje ukapljenog prirodnog plina korištenjem kogenerativnih rješenja. Posebno su proučavane konfiguracije s kombiniranim ciklusima plin-para i zatvoreni plinsko-plinski kombinirani ciklusi koji koriste tri različita radna fluida. Analizirane su dvije tipične veličine postrojenja i dvije razine izlaznog tlaka plina (7.3 MPa za mreže cjevovoda na daljinu i 2.5 MPa za terminale povezane s postrojenjima za proizvodnju električne energije s kombiniranim ciklusima). Predložena rješenja su optimizirana, a performanse izračunane. Raspravu zaokružuje pojednostavnjena ekonomska analiza.

Skupina autora u [77] navela je regulatorne inicijative u vezi s emisijama brodova, koje su povećale interes brodara za čistim gorivima. Međunarodna pomorska organizacija (IMO) je Aneksom VI. Međunarodne konvencije za sprječavanje onečišćenja s brodova (engl. MARPOL - *International Convention for the Prevention of Maritime Pollution from ships*) postavila stroga ograničenja za emisije SO<sub>x</sub>, NO<sub>x</sub> i CO<sub>2</sub>. Provedene su mnoge studije kako bi se povećala iskoristivost motora na temelju povrata otpadne topline kao što je ORC (engl. *Organic Rankine Cycle*) ili turboslaganjem. Sustav organskog Rankineovog ciklusa koristi niz uređaja kako bi se motor dodatno opskrbio energijom i poboljšao toplinsku iskoristivost. Turboslaganje je proces povrata topline ispušnih plinova dodavanjem tehnologije u motor s turbopuhalom. Korištenje ukapljenog prirodnog plina kao goriva otvara nove mogućnosti. U ovoj se studiji istražuje povrat energije iz procesa uplinjavanja ukapljenog prirodnog plina kroz namjenski i optimizirani ciklus. Sustav je napravljen od otvorenog superkričnog Rankineovog ciklusa koji se izvodi prije ubrizgavanja u motor i iskorištavanja ukapljenog prirodnog plina kao radne tekućine. Rezultati su pokazali utjecaj maksimalne temperature i tlaka ciklusa na performanse sustava. Utvrđen je maksimalni povrat snage do 2.2 % snage glavnog motora.

### 1.5. Očekivani rezultati istraživanja i znanstveni doprinos

Konvencionalni brodski parnoturbinski sustav na brodu za prijevoz ukapljenog prirodnog plina s ugrađenim postrojenjem za uplinjavanje prirodnog plina nadograđen je sustavom gorivnih članaka s krutim oksidom. Umjesto turbogeneratora za proizvodnju električne energije, ugrađuju se gorivni članci s krutim oksidom za proizvodnju električne energije, a ujedno bi se

## **Poglavlje 1: UVOD**

---

koristila i toplinska energija nastala tijekom rada gorivnih članaka s krutim oksidom. Električna energija potrebna je za pogon pomoćnih strojeva parnoturbinskog postrojenja i pomoćnih strojeva postrojenja za uplinjavanje. Toplinska energija koristila bi se za grijanje pomoćnih sustava na brodu. Rezultatima istraživanja utvrdila bi se mogućnost potpune zamjene parnoturbinskog postrojenja s gorivnim člancima s krutim oksidom, tj. dobivanje toplinske i električne energije dostatne za proces uplinjavanja.

Istraživanje brodskog parnoturbinskog sustava s ugrađenim postrojenjem za uplinjavanje provodilo se kroz 30 radnih dana na nekoliko plutajućih plinskih terminala u svijetu, čime se dobio dubinski uvid u rad i dinamiku brodskog pogona za vrijeme procesa uplinjavanja pri promjeni iskrcajnog protoka, odnosno pri promjeni iskrcajne količine stlačenog prirodnog plina.

Prikazan je doprinos razumijevanju rada hibridnog sustava za dobivanje električne i toplinske energije u kombinaciji s parnim postrojenjem, te funkcioniranju veza između komponenti istog hibridnog sustava, s posebnim naglaskom na primjenu u brodskim postrojenjima.

Predstavljen je inovativni dizajn hibridnog sustava za dobivanje električne i toplinske energije u kombinaciji s parnim postrojenjem za primjenu u brodskim sustavima.

Energijska i eksergijska analiza konvencionalnog i hibridnog sustava pokazat će dominantne gubitke u sustavu, pa će se pronaći moguća rješenja kako bi se povećala iskoristivost cijelog postrojenja.

### **1.6. Struktura doktorske disertacije**

Disertacija se sastoji od sedam poglavlja i četiri privitka kako bi se mogli pratiti parametri i podatci potrebni za razumijevanje izvršenih proračuna i analiza.

Prvo poglavlje opisuje motivaciju, predstavlja problem i predmet istraživanja te prikazuje znanstveni doprinos koji se očekuje. Postavljena je znanstvena hipoteza te su navedene znanstvene metode koje se koriste u radu. Predstavljen je pregled dosadašnjih istraživanja koja su se koristila pri termodinamičkoj analizi parnoturbinskog postrojenja tijekom procesa uplinjavanja prirodnog plina i njegovih sustava te nadogradnji.

U sljedećem poglavlju prikazan je brodski parnoturbinski sustav na brodu za prijevoz ukapljenog prirodnog plina s ugrađenim postrojenjem za uplinjavanje. Prikazana su i objašnjena tri različita procesa uplinjavanja prirodnog plina koja se mogu koristiti u brodskim sustavima.

U trećem poglavlju opisan je brodski generator pare te su prikazane karakteristike prirodnog plina koje se koristi kao gorivo.

U četvrtom poglavlju opisan je i analiziran model gorivnog članaka s krutim oksidom i reformacija prirodnog plina kao goriva pomoću vodene pare. Ovaj model omogućuje izračune potrošnje goriva i proizvedene električne i toplinske energije.

Peto poglavlje predstavlja analizu moguće primjene gorivnih članaka s krutim oksidom u brodskim energetske sustavima. Napravljena je analiza proizvodnje pare i električne energije na brodu za prijevoz ukapljenog prirodnog plina tijekom uplinjavanja, kada se koriste tri

## **Poglavlje 1: UVOD**

---

turbogeneratora, odnosno kada se koriste gorivni članci s krutim oksidom za proizvodnju potrebne električne energije.

U šestom poglavlju napravljena je energijska i eksergijska analiza tijekom procesa uplinjavanja prirodnog plina, kada se za proizvodnju električne energije koriste tri turbogeneratora, te kada se za proizvodnju električne i toplinske energije koriste gorivni članci s krutim oksidom s i bez korištenja zagrijača morske, slatke ili destilirane vode.

Prikazana je količina potrošenog goriva (za generator pare, gorivni članak s krutim oksidom i dizel generator) u četiri različita slučaja proizvodnje električne (pomoću turbogeneratora i pomoću gorivnih članaka s krutim oksidom) i toplinske energije (pomoću generatora pare i pomoću gorivnih članaka s krutim oksidom).

Na osnovi potrošnje goriva izračunana je emisija ugljikovog dioksida (CO<sub>2</sub>) u četiri slučaja proizvodnje električne i toplinske energije za različite iskrcajne protoke stlačenog prirodnog plina za potrebe procesa uplinjavanja.

Sedmo poglavlje donosi zaključak i daje smjernice budućim istraživanjima vezanim za razvoj gorivnih članaka s krutim oksidom i njihovu ugradnju u brodske energetske sustave.

U privitcima je prikazan popis literature, popis kratica, u Dodatku A su karakteristike instrumenata koji su korišteni za prikupljanje podataka, a u Dodatku B su vrijednosti podataka izmjerenih tijekom procesa uplinjavanja pri različitim iskrcajnim protocima stlačenog prirodnog plina na plutajućem terminalu.

## **Poglavlje 2: BRODOVI ZA PRIJEVOZ UKAPLJENOG PRIRODNOG PLINA S UGRAĐENIM POSTROJENJEM ZA UPLINJAVANJE**

---

### **2. BRODOVI ZA PRIJEVOZ UKAPLJENOG PRIRODNOG PLINA S UGRAĐENIM POSTROJENJEM ZA UPLINJAVANJE**

#### **2.1. Uvod**

Sve veća potražnja energenata, a posebno ukapljenoga prirodnog plina, u svjetskim okvirima dovela je do razvoja i izgradnje brodova za prijevoz ukapljenoga prirodnog plina s ugrađenim postrojenjem za uplinjavanje. Ta vrsta brodova za prijevoz ukapljenoga prirodnog plina specifična je po tome što je kompatibilna sa svim terminalima (za ukrcaj i iskrcaj prirodnog plina) u svijetu, pa uz konvencionalni ukrcaj, prijevoz i iskrcaj ukapljenoga prirodnog plina na pramčanom dijelu broda, još ima ugrađeno i postrojenje za uplinjavanje. To postrojenje ukapljeni prirodni plin pretvara iz kapljevitog u plinovito stanje te tako stlačeni plin raspodjeljuje prema kopnu kroz visokotlačni cjevovod terminala (spajanje s pomoću visokotlačnoga razdjelnika na palubi broda) ili kroz visokotlačnu cijev plutače na moru (spajanje na iskrcajnu plutaču i transport tereta kroz visokotlačne cijevi položene u moru). Brodovi imaju vlastito propulzijsko postrojenje koje im omogućava plovidbu, a ujedno mogu poslužiti i kao brod za skladištenje tereta, njegovo uplinjavanje i raspodjelu stlačenog prirodnog plina prema kopnu.



*Slika 1. LNGRV Excelsior*

Prvi brod tog tipa s parnoturbinskim postrojenjem i postrojenjem za uplinjavanje prirodnog plina, LNGRV (engl. LNGRV - *Liquefied Natural Gas Regasification Vessel*) Excelsior, slika 1, izgrađen je u Južnoj Koreji i isporučen u siječnju 2005. godine, a posljednji isporučeni, tijekom 2010. godine, je LNGRV Exemplar. Do sada je izgrađeno ukupno osam brodova tog

## **Poglavlje 2: BRODOVI ZA PRIJEVOZ UKAPLJENOG PRIRODNOG PLINA S UGRAĐENIM POSTROJENJEM ZA UPLINJAVANJE**

tipa (Excelsior, Excellence, Excelerate, Explorer, Express, Exquisite, Expedient i Exemplar) različite nosivosti, od 138000 m<sup>3</sup> do 150900 m<sup>3</sup> ukapljenog prirodnog plina, koji su u međuvremenu doživjeli različite preinake, ovisno o potrebama plutajućih terminala na kojima trenutačno rade. Opće karakteristike jednog takvog tankera (LNGRV Exquisite) prikazane su u tablici 1.

*Tablica 1. Opće karakteristike broda za prijevoz ukapljenog prirodnog plina s ugrađenim postrojenjem za uplinjavanje i parnoturbinskom propulzijom [78]*

Ukupna nosivost broda	83163	DWT
Duljina broda	291	m
Širina broda	43.4	m
Gaz broda	11.6	m
Glavna propulzijska parna turbina	Kawasaki	UA-360
Generatori pare, dva	Mitsubishi	MB-4E-KS2

Brodsko propulzija osigurana je glavnom impulsnom parnom turbinom Kawasaki UA, s poprečnim spojem i dvostrukim redukcijskim prijenosom. Glavna parna turbina sastoji se od jedne visokotlačne i jedne niskotlačne turbine, uključujući turbinu za plovību krmom te manevarskim ventilom i reduktorom. Para iz manevarskog ventila ulazi u visokotlačnu turbinu kroz mlazni element prvog stupnja. Para je kontrolirana pomoću upravljačke jedinice manevarskog ventila.

Visokotlačna turbina je impulsnog tipa. Kućište je jednostavno i kompaktno, podijeljeno na dvije polovice duž vodoravne središnje linije, a na donjoj polovici kućišta je priključak za odvod pare koja je već napravila rad u visokotlačnoj turbini (jedno oduzimanje pare).

Niskotlačna turbina je impulsnog tipa s jednostrukim protokom pare. Kućište niskotlačne turbine je izrađeno od zavarene čelične ploče i lijevanog čelika. Komadi od legura kobalta i kroma, dizajniranih za otpornost na habanje, zalemljeni su na lopatice zadnja dva stupnja niskotlačne turbine kako bi se spriječilo oštećenje mokrom parom. Priključak za odvod pare koja je napravila rad u niskotlačnoj turbini nalazi se na donjem dijelu kućišta (jedno oduzimanje pare).

Odrivni ležaji i visokotlačne i niskotlačne turbine su tipa Michell i smješteni su na prednjem kraju turbina. Aksijalni indikator pomaka i senzor vibracija postavljeni su na kraju odzivnog ležaja.

Turbina za plovību krmom smještena je na ispušnom kraju niskotlačne turbine, a sastoji se od dva Curtisova stupnja. Kućište turbine za plovību krmom odvojeno je od kućišta niskotlačne turbine i zaštićeno od prekomjernog zagrijavanja kada je turbina za plovību krmom u pogonu. Opće karakteristike glavne parne turbine prikazane su u tablici 2.

Ugrađeni reduktor je tipični tandemska zglobni reduktor pogona koji ima dva primarna redukcijska zupčanika (velika brzina) i dva sekundarna redukcijska zupčanika (mala brzina) te glavni zupčanik (vučni kotač), odnosno sastoji se od vučnog kotača i četiri pripadajuća spiralna zupčanika. To je mehanički prijenosnik s pomoću kojega se smanjuje brzina vrtnje parne turbine na glavnu propelersku osovinu, a pritom se brzina vrtnje visokotlačne i niskotlačne turbine ne mijenja. Primarne redukcije povezane su s visokotlačnom i niskotlačnom turbinom fleksibilnim spojnica. Primarni redukcijski zupčanici povezani su sa sekundarnim redukcijskim



## **Poglavlje 2: BRODOVI ZA PRIJEVOZ UKAPLJENOG PRIRODNOG PLINA S UGRAĐENIM POSTROJENJEM ZA UPLINJAVANJE**

zupčanicima vratilom koje prolazi kroz provrte zupčanika. Zupčanici su na jednom i drugom kraju povezani fleksibilnom spojnicom. Opće karakteristike glavnog reduktora prikazane su u tablici 3.

*Tablica 2. Opće karakteristike parne turbine (Kawasaki UA-360) [78]*

<b>Tip parne turbine</b>	<b>Impulsna s poprečnim spojem i dvostrukim redukcijskim prijenosom</b>	
Ukupna snaga	36000	kW
Maksimalna brzina vrtnje VT turbine	4962	rpm
Maksimalna brzina vrtnje NT turbine	3275	rpm
Maksimalna brzina vrtnje propelera	88	rpm
Broj zubi glavnog zupčanika	356	
Temperatura pare na ulazu u parnu turbinu	510	°C
Vakuum u glavnom kondenzatoru pri ulaznoj temperaturi rashladne vode od 24 °C	722	mmHg
Tlak brtvene pare	0.01 – 0.02	MPa
Broj stupnjeva VT turbine	10	
Broj stupnjeva NT turbine	8	
Broj stupnjeva turbine za vožnju krmom	2	
Maksimalni tlak kontrolnog ulja	0.4	MPa
Temperatura ulja	70	°C
Tlak ulja za podmazivanje ležajeva	0.1 – 0.15	MPa

*Tablica 3. Opće karakteristike glavnog reduktora [78]*

<b>Tip reduktora</b>	<b>Tandemski zglobni s dvostrukom redukcijom spiralnim zupčanicima</b>	
Broj zubi primarne strane redukcije manjeg zupčanika VT turbine	36	
Broj zubi primarne strane redukcije manjeg zupčanika NT turbine	49	
Promjer manjeg zupčanika primarne strane redukcije VT turbine	291	mm
Promjer manjeg zupčanika primarne strane redukcije NT turbine	396	mm
Broj zubi primarne strane redukcije većeg zupčanika VT turbine	325	
Broj zubi primarne strane redukcije većeg zupčanika NT turbine	292	
Promjer većeg zupčanika primarne strane redukcije VT turbine	2629.9	mm
Promjer većeg zupčanika primarne strane redukcije NT turbine	2380.2	mm
Broj zubi sekundarne strane redukcije zupčanika VT i NT turbine	57	
Promjer zupčanika sekundarne strane redukcije VT i NT turbine	658.2	mm
Broj zubi glavnog zupčanika	356	
Promjer glavnog zupčanika	4110.7	mm

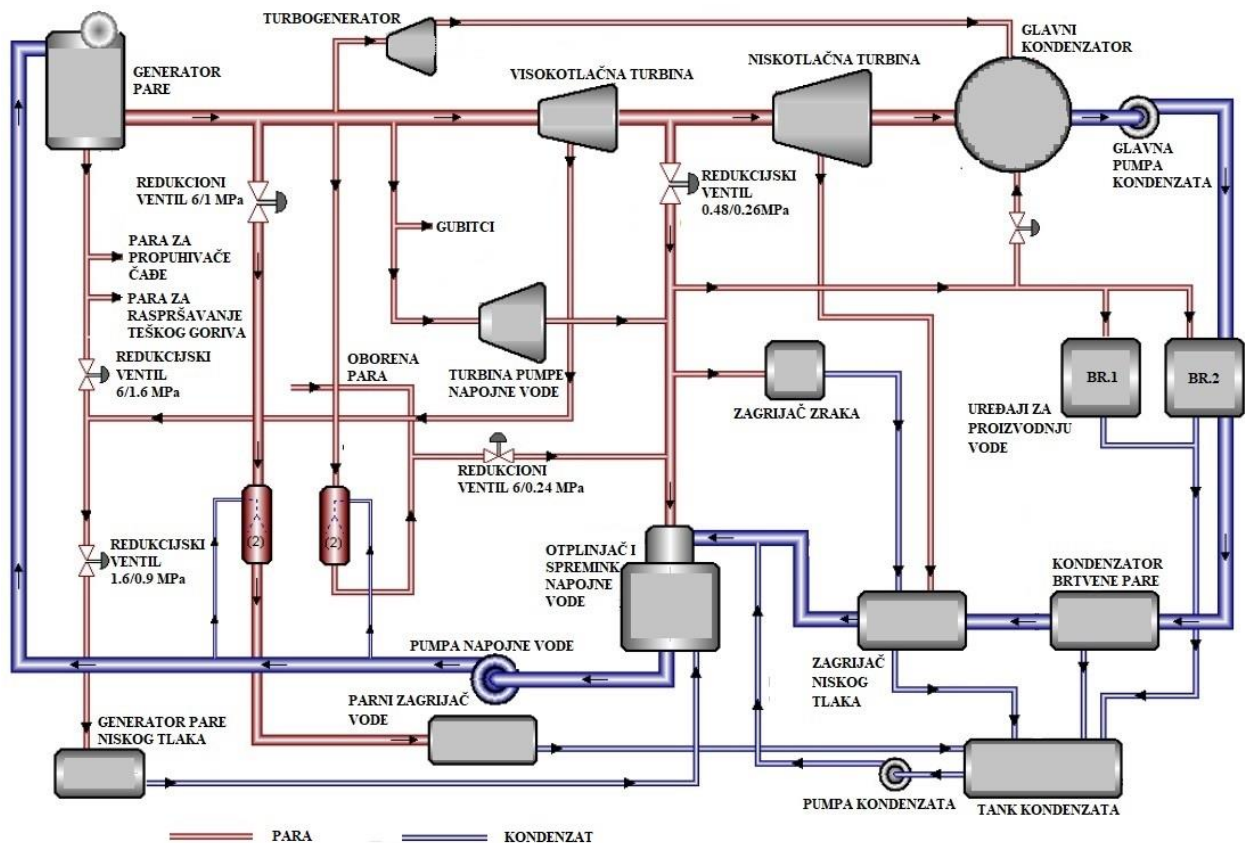
Glavni kondenzator je izmjenjivač topline tipa cijevi u plaštu (engl. *shell and tube*). Sastoji se od kućišta i snopa ravnih cijevi izrađenih od titana, kroz koje cirkulira rashladni medij. U glavnom kondenzatoru hladi se para koja je napravila rad i pretvara se u kondenzat. Na gornjem dijelu glavnog kondenzatora spojeni su priključci potrošene pare iz parne turbine, iz turbogeneratora i ispusta pare za sigurnost pogona. Na donjem su dijelu priključci za glavnu pumpu kondenzata. Opće karakteristike glavnog kondenzatora prikazane su u tablici 4.

*Tablica 4. Opće karakteristike glavnog kondenzatora [78]*

## Poglavlje 2: BRODOVI ZA PRIJEVOZ UKAPLJENOG PRIRODNOG PLINA S UGRAĐENIM POSTROJENJEM ZA UPLINJAVANJE

Tip kondenzatora	Cijevi u plaštu (shell and tube)	
Vakuum	722	mmHg
Rashladna površina	2580	m <sup>2</sup>
Količina kondenzirane pare	90745	kg/h
Temperatura rashladne vode na ulazu	24	°C
Protok rashladne vode	14800	m <sup>3</sup> /h
Brzina rashladne vode	1.95	m/s
Promjer i debljina stijenke rashladnih cijevi	19.0 / 0.7	mm
Duljina rashladnih cijevi	5073	mm
Broj rashladnih cijevi	8650	

Schema broskog parnoturbinskog postrojenja s glavnim i pomoćnim komponentama prikazana je na slici 2. Glavne komponente broskog parnoturbinskog postrojenja su generatori pare, glavna parna turbina (visokotlačna i niskotlačna), glavni kondenzator, glavna pumpa kondenzata, otplinjač i spremnik napojne vode, te pumpa napojne vode.



Slika 2. Shema broskog parnoturbinskog postrojenja [79,80]

Pregrijana para proizvedena u pregrijaču generatora pare koristi se za pogon glavne parne turbine tijekom plovidbe broda te za pogon turbogeneratora za proizvodnju električne energije na brodu i za pogon pumpe napojne vode. Dio pregrijane pare nakon prolaska kroz reduksijske ventile pretvara se u oborenu paru i koristi se za sve ostale pomoćne uređaje na brodu. Para proizvedena u parnom bubnju generatora pare pregrijava se u pregrijaču pare smještenom u kućištu generatora pare. Pregrijana para prilikom dolaska na lopatice rotora parne turbine ne

## **Poglavlje 2: BRODOVI ZA PRIJEVOZ UKAPLJENOG PRIRODNOG PLINA S UGRAĐENIM POSTROJENJEM ZA UPLINJAVANJE**

smije sadržavati čestice vode kako ne bi došlo do oštećenja i havarije rotora. Karakteristike turbogeneratorsa i pumpe napojne vode prikazane su u tablici 5 i tablici 6.

*Tablica 5. Opće karakteristike turbogeneratorsa (Mitsubishi AT42CT-B) [78]*

<b>Tip parne turbine</b> Vertikalna višestupanjska impulsna turbina		
Ukupna izlazna snaga	3700	kW
Maksimalna brzina vrtnje parne turbine	10045	rpm
Maksimalna brzina vrtnje generatorsa	1800	rpm
Tlak pare na ulazu u parnu turbinu	6.0	MPa
Potrošnja pare za proizvodnju 1 kW električne energije	4.108	kg/h
Temperatura pare na ulazu u parnu turbinu	510	°C
Vakuum na izlazu pare iz turbine	710	mmHg
<b>Tip redukcije</b> Sa spiralnim redukcijjskim zupčanikom i tlačno podmazivanje		
Omjer redukcije	5.58	
Broj zubi manjeg zupčanika	31	
Broj zubi većeg zupčanika	173	
Promjer manjeg zupčanika	127.8	mm
Promjer većeg zupčanika	713.2	mm
Kapacitet pumpe ulja	600	l/min
Tlak pumpe ulja	0.6	MPa
<b>Tip rashladnika ulja</b> Vertikalni cjevasti		
Rashladna površina	30	m <sup>2</sup>
Protok rashladnog medija pri tlaku od 0.5 MPa	38	m <sup>3</sup> /h
Ulazna i izlazna temperatura ulja	60/45	°C
Temperatura rashladnog medija	36	°C
<b>Opće karakteristike</b> Parna turbina i generator		
Dimenzije	6.1 x 1.85 x 2.974	m
Volumen	33.25	m <sup>3</sup>
Masa	31300	kg

*Tablica 6. Opće karakteristike napojne pumpe vode (Coffin DEB-16) [78]*

Maksimalni kapacitet pumpe	200	m <sup>3</sup> /h
Kapacitet pumpe u normalnom radu	125	m <sup>3</sup> /h
Visina dobave	855	m
Tlak pare na ulazu u parnu turbinu pumpe	6.0	MPa
Temperatura pare na ulazu u parnu turbinu pumpe	510	°C
Tlak pare na izlazu pare iz turbine pumpe	0.3	MPa
Maksimalna brzina vrtnje pumpe	10000	rpm
Brzina vrtnje u normalnom radu pumpe	7562	rpm

Oborena para manjeg je tlaka (sa 6 MPa i 310 °C na 1.6 MPa i 250 °C) te se koristi, uz određeni postotak vlažnosti, za potrebe različitih izmjenjivača topline u brodskom parnoturbinskom postrojenju. Oborena para koristi se pri proizvodnji pare niskog tlaka, proizvodnji destilirane vode, za grijanje zraka za potrebe generatorsa pare, raspršivanje teškog goriva generatorsa pare i ostale potrebe.

## **Poglavlje 2: BRODOVI ZA PRIJEVOZ UKAPLJENOG PRIRODNOG PLINA S UGRAĐENIM POSTROJENJEM ZA UPLINJAVANJE**

Ekspandirana para iz glavne turbine dolazi u glavni kondenzator, hladi se i kondenzira. Glavni kondenzator nalazi se pod podtlakom radi što bolje iskoristivosti parnoturbinskog postrojenja. Podtlak u glavnom kondenzatoru postiže se pomoću vakuum pumpe i brtvene pare. Kondenzat iz glavnog kondenzatora pomoću glavne pumpe kondenzata tlači se prema otplinjaču i spremniku napojne vode. Na tom putu kondenzat je primio dio topline od uređaja za proizvodnju destilirane vode, kondenzatora brtvene pare i zagrijača niskog tlaka. Opće karakteristike uređaja za proizvodnju destilirane vode prikazane su u tablici 7, a opće karakteristike kondenzatora brtvene pare u tablici 8.

*Tablica 7. Opće karakteristike uređaja za proizvodnju destilirane vode (F-65S) [78]*

Maksimalni kapacitet	60	tona/d
Ulazna temperatura rashladnog medija	33	°C
Količina rashladnog medija	40000	kg/h
Tlak pare na ulazu	0.27	MPa
Količina pare na ulazu	1450	kg/h
Tlak pare za pogon ejektora	1.6	MPa
Količina pare za pogon ejektora	200	kg/h
Tlak pumpe destilata	0.03	MPa
Brzina vrtnje pumpe destilata	3600	rpm
Protok pumpe slane otopine	42	m <sup>3</sup> /h
Brzina vrtnje pumpe slane otopine	1800	rpm

*Tablica 8. Opće karakteristike kondenzatora brtvene pare (Showa Ind. Co. Ltd.-25M<sup>2</sup>) [78]*

<b>Tip kondenzatora</b>	Vertikalni s cijevima	
Rashladna površina	25	m <sup>2</sup>
Rashladni medij	-	Voda kondenzata
Temperatura rashladnog medija na ulazu	43	°C
Protok rashladnog medija	82.5	m <sup>3</sup> /h
Promjer i debljina stijenke rashladnih cijevi	16.0 / 1.0	mm

Kondenzator brtvene pare služi za sakupljanje kondenzata koji se koristi za brtvljenje parne turbine. Sustav brtvljenja pare neophodan je kako bi se spriječilo istjecanje pare iz parne turbine i ulazak zraka u parnu turbinu.

Pumpa kondenzata tlači kondenzat iz tanka kondenzata prema otplinjaču i spremniku napojne vode. Napojna voda iz otplinjača i spremnika napojne vode, pomoću pumpe napojne vode, tlači se prema parnom bubnju generatora pare. Napojna voda prije ulaza u parni bubanj zagrijava se u zagrijaču vode smještenom u dimnjaku generatora pare, koristeći toplinsku energiju ispušnih plinova iz generatora pare.

Para niskog tlaka proizvedena u generatoru niskog tlaka koristi se za grijanje spremnika goriva i ulja, za grijanje otpadnih voda, za rad zagrijača zraka, goriva, ulja i prirodnog plina, za grijanje vode i prostorija posade. Kada je potrebno, proizvedena pregrijana para koristi se pri procesu uplinjavanja za grijanje morske, slatke ili destilirane vode u parnim zagrijačima smještenima u pramčanom dijelu broda. Prije ulaza u zagrijače vode, pregrijanoj se pari smanjuje tlak i temperatura pomoću redukcijских ventila.

## **Poglavlje 2: BRODOVI ZA PRIJEVOZ UKAPLJENOG PRIRODNOG PLINA S UGRAĐENIM POSTROJENJEM ZA UPLINJAVANJE**

*Tablica 9. Opće karakteristike generatora pare niskog tlaka (Dong Hwa Entec-BKU) [78]*

Maksimalni kapacitet proizvedene pare	9500	kg/h
Radna površina	71.50	m <sup>2</sup>
Temperatura proizvedene pare ulaz/izlaz	136.2 / 175	°C
Temperatura pare za grijanje ulaz/izlaz	346 / 203.3	°C
Radni tlak proizvedene pare	0.8	MPa
Radni tlak pare za grijanje	1.85	MPa
Brzina strujanja proizvedene pare	0.58	m/s
Brzina strujanja pare za grijanje	6.94	m/s
Specifična toplina proizvedene pare ulaz/izlaz	4.29 / 2.60	kJ/kgK
Specifična toplina pare za grijanje ulaz/izlaz	2.17 / 4.47	kJ/kgK
Koeficijent prijenosa topline	3594.4	kW/m <sup>2</sup> K
Broj cijevi	290	
Vanjski promjer cijevi	19.05	mm
Debljina stijenke cijevi	1.65	mm
Dužina cijevi	4000	mm

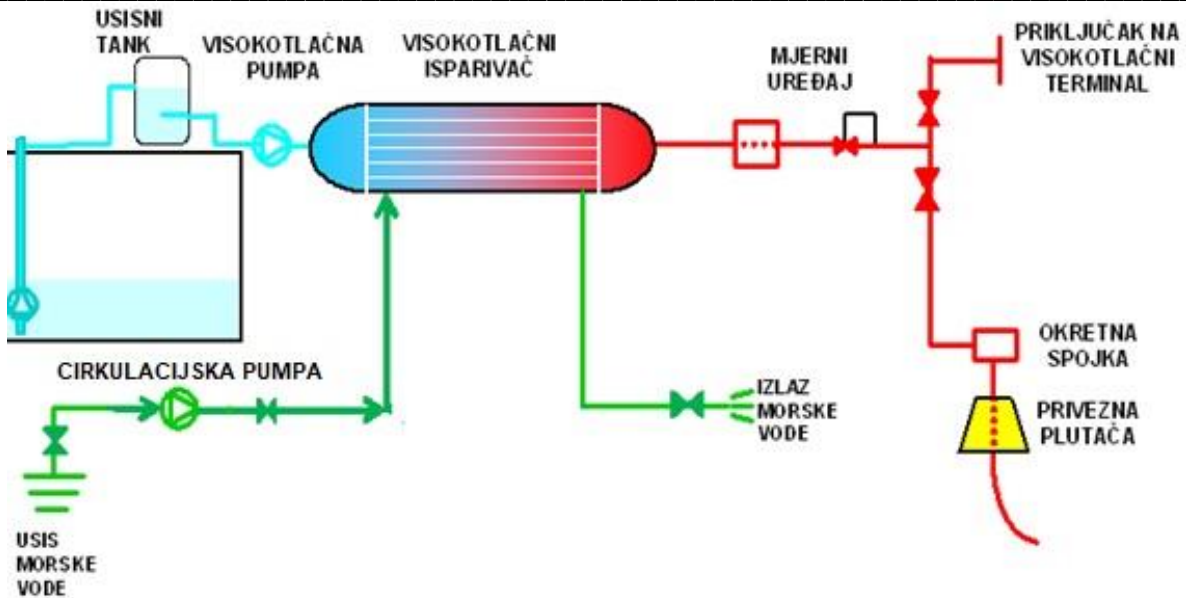
### **2.2. Postrojenje za uplinjavanje**

Uplinjavanje ili regasifikacija je proces pretvaranja prirodnog plina iz kapljevitog stanja u plinovito. Postrojenje za uplinjavanje je vrlo kompaktno i lako se može ugraditi na palubu broda. Sustav ima kapacitet od 60000 do 24000000 m<sup>3</sup>/d plina, uz izlazni tlak stlačenog prirodnog plina između 4 i 10 MPa (40 - 100 bara), temperature do 30 °C. Tehnologija isparivanja ukapljenoga prirodnog plina na ovim brodovima podrazumijeva iskorištavanje temperature vode (morske, slatke ili destilirane) u visokotlačnim isparivačima, koja ima ulogu ukapljenom prirodnom plinu promijeniti agregatno stanje. Specifičnost tehnologije tih brodova prilikom uplinjavanja je ta da mogu koristiti otvoreni, kombinirani ili zatvoreni proces.

#### **2.2.1. Otvoreni proces uplinjavanja**

U otvorenom procesu, bez zagrijavanja vode u parnim zagrijačima, uz pomoć cirkulacijskih pumpi (maksimalni kapacitet 5000 m<sup>3</sup>/h) usisava se morska ili slatka voda iz okolice i tlači prema visokotlačnim isparivačima i dalje van broda. Ulazna temperatura vode u visokotlačne isparivače ne smije biti niža od 14.7 °C, s minimalnim protokom vode od 1800 m<sup>3</sup>/h po svakom visokotlačnom isparivaču (ukupno je ugrađeno šest visokotlačnih isparivača u postrojenju za uplinjavanje). Praksa je pokazala da je kod otvorenog sustava, a ovisno o količini iskrcanog tereta kroz postrojenje za uplinjavanje, razlika ulaza i izlaza morske ili slatke vode između 4 i 11 °C, što znatno utječe na okoliš samog broda, odnosno terminala. Otvoreni proces uplinjavanja prikazan je na slici 3.

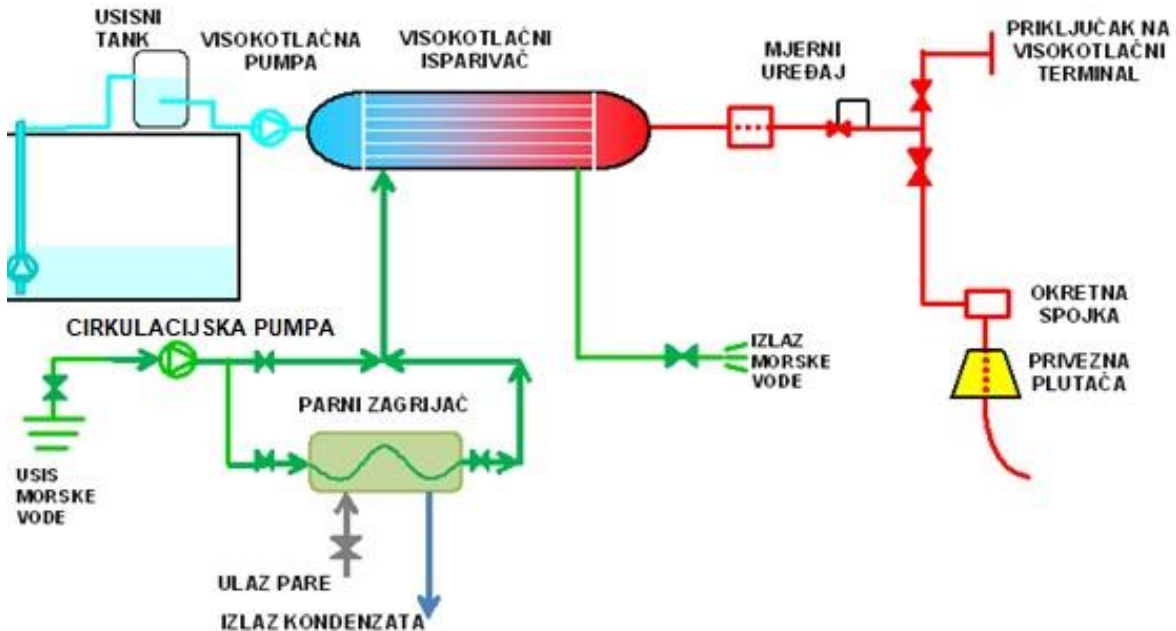
## Poglavlje 2: BRODOVI ZA PRIJEVOZ UKAPLJENOG PRIRODNOG PLINA S UGRAĐENIM POSTROJENJEM ZA UPLINJAVANJE



Slika 3. Otvoreni proces uplinjavanja [81,82]

### 2.2.2. Kombinirani proces uplinjavanja

Kombinirani proces uplinjavanja, slika 4, s djelomičnim zagrijavanjem vode u parnim zagrijačima, odvija se na način pri kojemu voda prijeđe isti put, ali iza cirkulacijskih pumpi a prije visokotlačnih isparivača, prolazi kroz parni zagrijač gdje se grije uz pomoć pare iz generatora pare. Para se dovodi iz strojarnice, a koristi se na opisani način ako je temperatura morske ili slatke vode na ulazu u parni zagrijač između 5.5 °C i 14.7 °C.



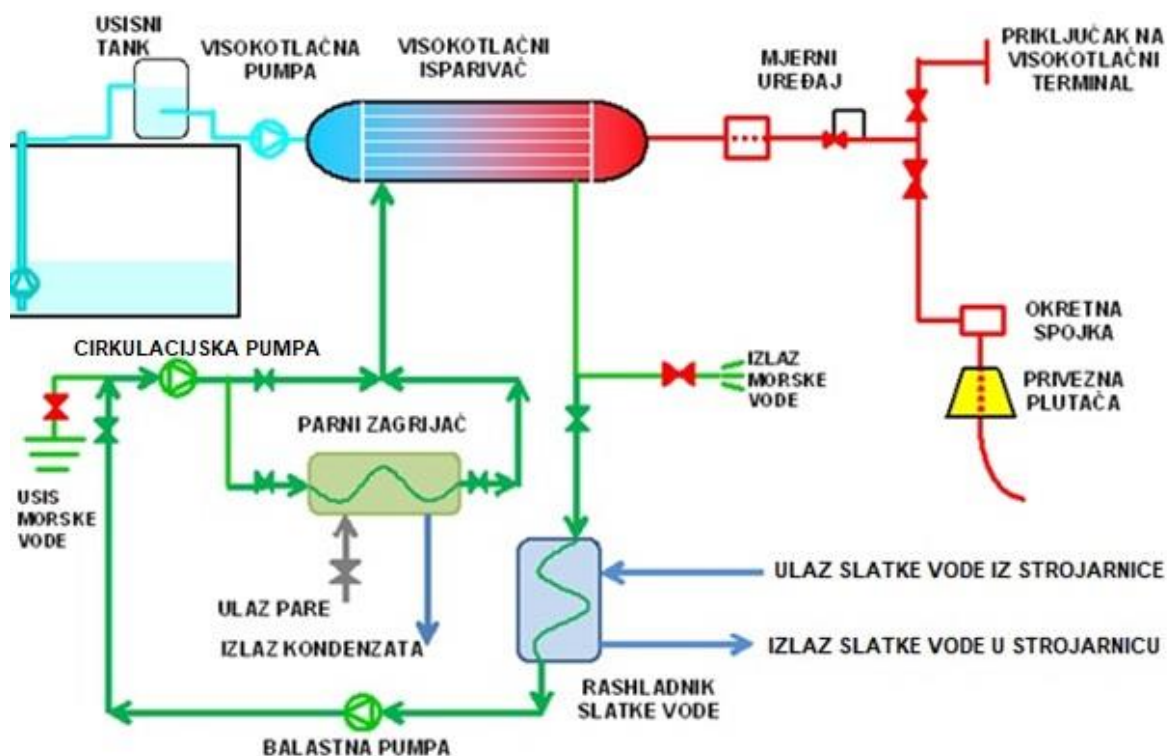
Slika 4. Kombinirani proces uplinjavanja [81,82]

## Poglavlje 2: BRODOVI ZA PRIJEVOZ UKAPLJENOG PRIRODNOG PLINA S UGRAĐENIM POSTROJENJEM ZA UPLINJAVANJE

Kod takvih se sustava može regulirati izlazna temperatura morske ili slatke vode, ali je potrebno utrošiti dodatnu energiju, što rezultira smanjenjem iskoristivosti cjelokupnog sustava i povećanjem potrošnje goriva za pogon generatora pare. Budući da brodari teže maksimalnoj energijskoj iskoristivosti, mogućnost zagrijavanja izlazne morske ili slatke vode ne koristi se u praksi. I kod kombiniranog sustava, praksa je pokazala loš utjecaj na okoliš samog broda, odnosno terminala, zbog razlike u temperaturi između ulaza i izlaza morske ili slatke vode.

### 2.2.3. Zatvoreni proces uplinjavanja

Kod zatvorenog procesa uplinjavanja može se koristiti morska, slatka ili destilirana voda, slika 5. Voda protječe u zatvorenom krugu koji se sastoji od cirkulacijskih pumpi, parnih zagrijača vode, visokotlačnih isparivača, rashladnika slatke vode i balastnih pumpi. Zatim se djelomično zagrijava u parnim zagrijačima (smještenim u pramčanom dijelu broda) ako je to potrebno, te u visokotlačnim isparivačima predaje toplinu prirodnom ukapljenom plinu. Iz visokotlačnih isparivača ohlađena voda ide do rashladnika slatke vode gdje preuzima toplinu nastalu radom uređaja u strojarnici. Iz strojarnice voda se tlači balastnim pumpama prema cirkulacijskim pumpama i tako nastavlja rad u zatvorenom procesu.



Slika 5. Zatvoreni proces uplinjavanja [81,82]

Kod zatvorenog ciklusa, pumpe slatke rashladne vode tlače slatku ohlađenu vodu prema uređajima u strojarnici i tako ih hlade, pa se klasični sustav rashladne vode u strojarnici može izolirati pomoću ventila. Klasični sustav hlađenja uređaja smještenih u brodskoj strojarnici koristi pumpe morske ili slatke vode koje usisavaju rashladnu vodu, ona prolazi kroz rashladnike slatke vode u kojima se izmjenjuje toplina te rashladna voda dalje izlazi izvan broda. Izolacijom ovog sustava izbjeglo se da rashladna voda ulazi i izlazi iz strojarnice, odnosno s broda i utječe na okoliš, a istovremeno se uplinjavanje odvija u zatvorenom procesu, odnosno nema izmjene topline između broda i okoliša, nego se za hlađenje uređaja iz strojarnice koristi ohlađena voda iz procesa uplinjavanja. Dodatna ušteda energije postiže se

## **Poglavlje 2: BRODOVI ZA PRIJEVOZ UKAPLJENOG PRIRODNOG PLINA S UGRAĐENIM POSTROJENJEM ZA UPLINJAVANJE**

isključivanjem pumpi rashladne vode klasičnog sustava hlađenja strojarnice. Zatvorenim procesom osigurava se zaštita okoliša jer ne dolazi do ispuštanja hladnije vode s broda, te nije potrebno koristiti sustave za uništavanje morskih i biljnih organizama na usisnim košarama morske ili slatke vode u strojarnici. Praksa je pokazala da korištenje destilirane vode proizvedene u brodskim evaporatorima sprječava koroziju unutar cjevovoda koji se koriste za proces uplinjavanja. Taj se sustav koristi kad je temperatura morske vode niža od 5.5 °C, ali se može koristiti i na zahtjev iskrcajnih terminala koji ne dopuštaju da se ohlađena voda ispušta van broda zbog zaštite okoliša. Naime, prisilno hlađenje okoliša dovodi do uništenja flore i faune u određenom području oko samoga broda.

Iz visokotlačnih isparivača komprimirani prirodni plin ide prema mjernom uređaju gdje se mjere protok, temperatura, tlak i sastav stlačenog prirodnog plina. Iza mjernog uređaja u visokotlačnom cjevovodu ugrađen je regulacijski ventil koji regulira izlazni tlak stlačenog plina od 4 do 10 MPa.

Ovisno o načinu iskrcaja, stlačeni prirodni plin odlazi prema visokotlačnom terminalu na kopnu ili prema iskrcajnoj plutači u moru i dalje prema kopnu. Kontrola kompletnog sustava zasniva se na tri parametra, a to su: iskrcajni protok, maksimalni tlak i minimalna temperatura stlačenog plina za iskrcaj.

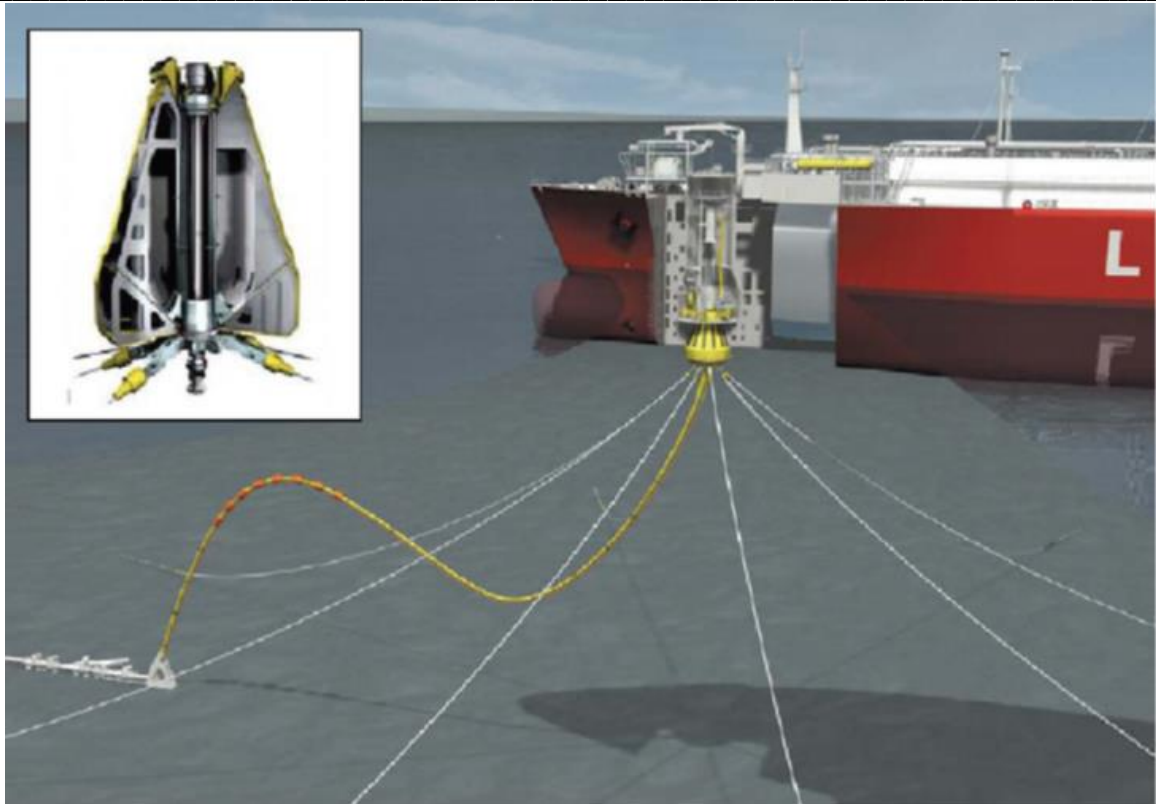
Brodovi za prijevoz ukapljenog prirodnog plina s ugrađenim postrojenjem za uplinjavanje mogu se spojiti s plinskim cjevovodima na kopnu na dva načina, na visokotlačni kopneni terminal i preko visokotlačne iskrcajne plutače. Brod privezan za kopno i priključen na visokotlačni kopneni terminal prikazan je na slici 6. Na slici 7 prikazan je priključak preko iskrcajne plutače, a sama plutača služi kao sidro za sidrenje broda [81,82].



*Slika 6. LNG brod priključen na terminal Mina Al-Ahmadi u Kuvajtu [82]*



**Poglavlje 2: BRODOVI ZA PRIJEVOZ UKAPLJENOG PRIRODNOG PLINA S UGRAĐENIM POSTROJENJEM ZA UPLINJAVANJE**



*Slika 7. Plutača i način spajanja LNG broda pomoću iskrcajne plutače [82]*

**2.2.4. Karakteristike analiziranog sustava uplinjavanja**

Komponente koje se koriste za uplinjavanje ukapljenoga prirodnog plina i njihove karakteristike prikazane su u tablici 10.

*Tablica 10. Opće karakteristike komponenti u procesu uplinjavanja [78,81]*

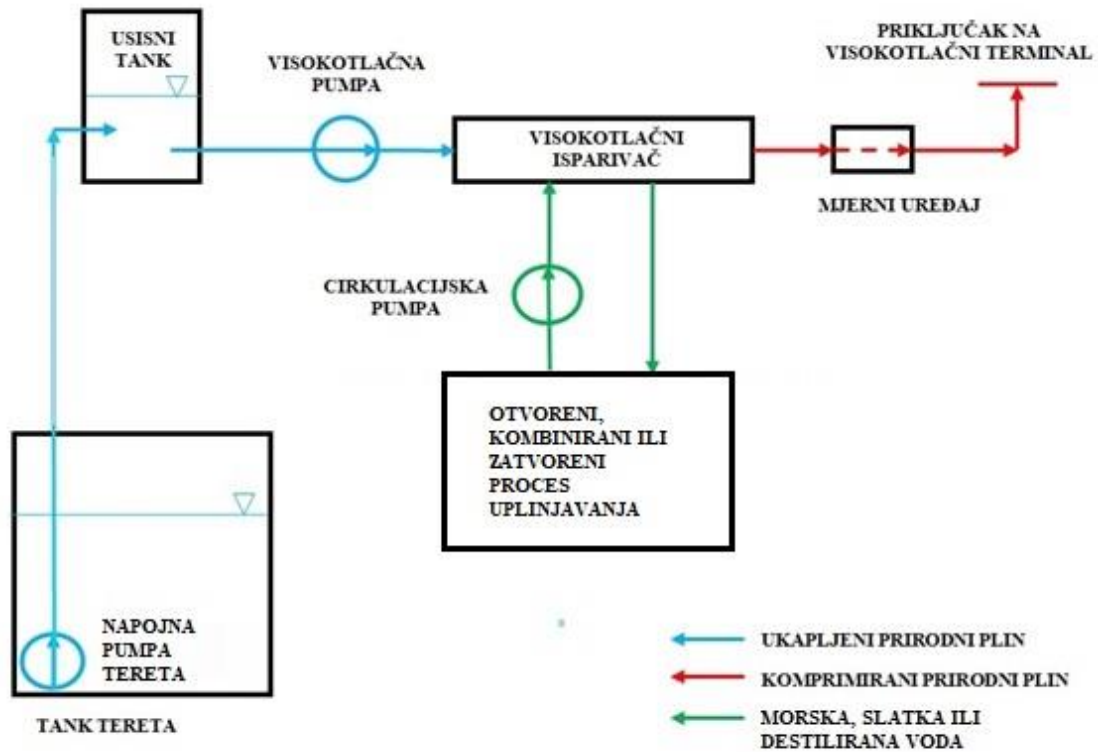
Maksimalni kapacitet tankova tereta	150989.5	m <sup>3</sup>
Kapacitet napojne pumpe tereta	620	m <sup>3</sup> /h
Maksimalna visina dobave pumpe tereta	155	m
Radni tlak napojne pumpe	0.5	MPa
Kapacitet usisnog tanka	17	m <sup>3</sup> /h
Temperatura tereta u usisnom tanku	-130	°C
Dizajnirani i radni tlak usisnog tanka	1.15 / 0.35	MPa
Kapacitet VT pumpe	205	m <sup>3</sup> /h
Maksimalna visina dobave VT pumpe	2370	m
Maksimalni i radni protok VT isparivača	2800 / 2500	m <sup>3</sup>
Maksimalna izmjena energije u VT isparivaču	16.6	MW
Kapacitet cirkulacijske pumpe morske vode	5000	m <sup>3</sup> /h
Kapacitet manje VT pumpe	20	m <sup>3</sup>
Maksimalna visina dobave manje VT pumpe	2370	m
Minimalni i maksimalni protok plina kroz uređaj	100 / 12000	m <sup>3</sup> /h

Glavne komponente postrojenja za uplinjavanje kod otvorenog, kombiniranog ili zatvorenog procesa su: tri napojne pumpe tereta, usisni tank, šest VT pumpi, šest VT isparivača, mjerni

## Poglavlje 2: BRODOVI ZA PRIJEVOZ UKAPLJENOG PRIRODNOG PLINA S UGRAĐENIM POSTROJENJEM ZA UPLINJAVANJE

uređaj (mjerac više radnih parametara stlačenog prirodnog plina), visokotlačni cjevovod za priključak na kopneni ili morski (plutajući) terminal i tri cirkulacijske pumpe morske, slatke ili destilirane vode. Dvije VT pumpe manjeg kapaciteta koriste se samo za pothlađivanje sustava cjevovoda i šest glavnih VT pumpi postrojenja za uplinjavanje, odnosno za potrebe upućivanja postrojenja. Kada postrojenje za uplinjavanje postigne radnu temperaturu, VT pumpe manjeg kapaciteta se zaustavljaju, a za iskrcaj se koriste samo glavne VT pumpe većeg kapaciteta.

Na slici 8 prikazana je shema sustava procesa uplinjavanja na brodu za prijevoz ukapljenog prirodnog plina s ugrađenim postrojenjem za uplinjavanje s pripadajućim komponentama.



Slika 8. Shema sustava procesa uplinjavanja s pripadajućim komponentama

Na brodu su ugrađena četiri spremnika tereta u kojima se nalazi ukapljeni prirodni plin. Iz spremnika tereta napojna pumpa tlači ukapljeni prirodni plin u usisni tank. U usisnom tanku ukapljeni prirodni plin zauzima oko 55 % njegova ukupnog kapaciteta. Tlak u usisnom tanku iznosi oko 0.35 MPa.

Ukapljeni prirodni plin slobodnim padom dolazi na usisnu stranu VT pumpi, one tlače ukapljeni plin prema VT isparivačima, gdje prirodni plin prelazi iz kapljevito u plinovito stanje uz pomoć morske, slatke ili destilirane vode. Morska, slatka ili destilirana voda tlače se kroz VT isparivače pomoću cirkulacijskih pumpi.

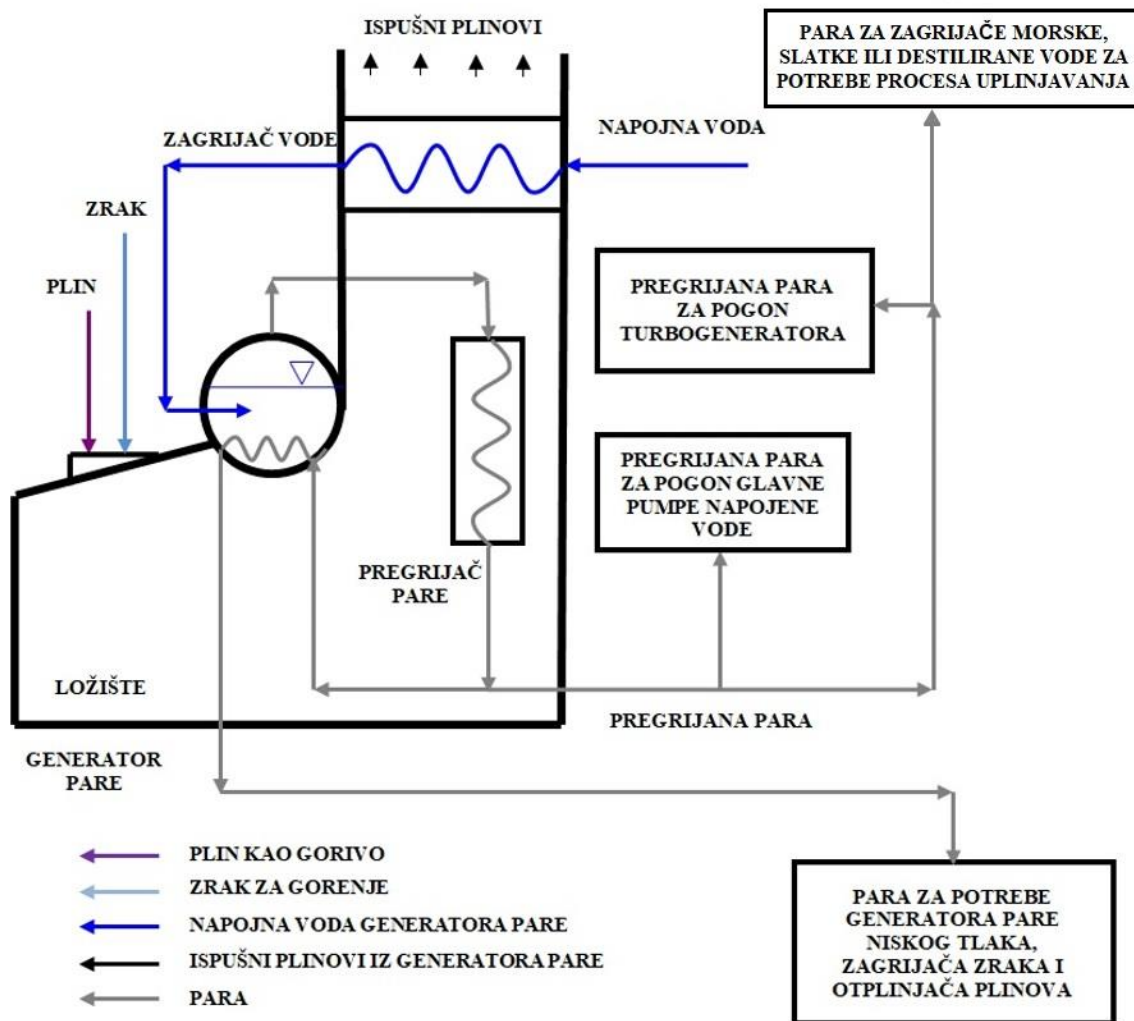
Temperatura morske, slatke ili destilirane vode veoma je bitan čimbenik jer sudjeluje u procesu uplinjavanja tereta u VT isparivačima. Nakon VT isparivača, stlačeni prirodni plin prolazi kroz mjerni uređaj gdje se mjeri tlak, temperatura i protok prirodnog plina, zatim kroz regulacijske ventile i dalje prema kopnenom ili morskom terminalu.

Ovisno o temperaturi morske, slatke ili destilirane vode koja se koristi za uplinjavanje ukapljenog prirodnog plina u VT isparivačima, zatim o području gdje se nalazi iskrcajni

## Poglavlje 2: BRODOVI ZA PRIJEVOZ UKAPLJENOG PRIRODNOG PLINA S UGRAĐENIM POSTROJENJEM ZA UPLINJAVANJE

(kopneni ili morski) terminal te o samim zahtjevima iskrcajnog terminala, ovisi koji će se proces uplinjavanja koristiti (otvoreni, kombinirani ili zatvoreni).

Na slici 9 prikazana je shema proizvodnje pare u generatorima pare za potrebe procesa uplinjavanja. Proizvedena pregrijana para u generatorima pare u strojarnici za potrebe procesa uplinjavanja koristi se za pogon glavne pumpe napojne vode, za pogon turbogeneratora koji dostavljaju električnu energiju pumpama za potrebe procesa uplinjavanja te za zagrijavanje parnih zagrijača postrojenja za uplinjavanje kod kombiniranog i, ako je potrebno, kod zatvorenog procesa. Električna energija potrebna je za pogon pomoćnih uređaja u strojarnici i za pogon postrojenja za uplinjavanje. Oborena para koristi se za potrebe generatora pare niskog tlaka, za zagrijavanje zraka prije ulaza u generator pare i za održavanje tlaka u otplinjaču.



Slika 9. Shema proizvodnje pare za potrebe procesa uplinjavanja

### **3. SUSTAV BRODSKIH GENERATORA PARE**

#### **3.1. Generatori pare**

Sustav brodskih generatora pare sastoji se od dva vodocijevna brodska generatora pare tipa MITSUBISHI MB-4E-KS2, okrenuta jedan prema drugome simetralno s kombiniranim plamenicima za prirodni plin i teško gorivo. Za upućivanje generatora pare koristi se dizel gorivo, a za raspršivanje dizel goriva koristi se stlačeni zrak. Tri plamenika nalaze se na krovu svakog generatora pare. Svaki generator pare sastoji se od parnog i vodenog bubnja koji su međusobno povezani cijevima s nagibom. Unutarnje komponente parnog bubnja su rashladnik pare u bubnju, cijev za površinski ispušt kotlovske vode, cijev za dovod napojne vode u parni bubanj, cijev za dodavanje kemikalija, vodoravna pregrada i ciklonski separator u gornjem dijelu parnog bubnja. Komponente na vodenoj strani su različite cijevi vodenog zida (krovne cijevi, bočne cijevi, prednje i stražnje cijevi), ekranske cijevi prednjeg dijela ložišta generatora pare, odbojnici, zaglavlja na dnu, zaglavlja zidova (krovnna, prednja i stražnja) i zidne cijevi za podizanje (sprijeda i straga). Cijevi prednjeg zaslona štite cijevi pregrijača pare od izravnog utjecaja topline iz ložišta generatora pare [83].

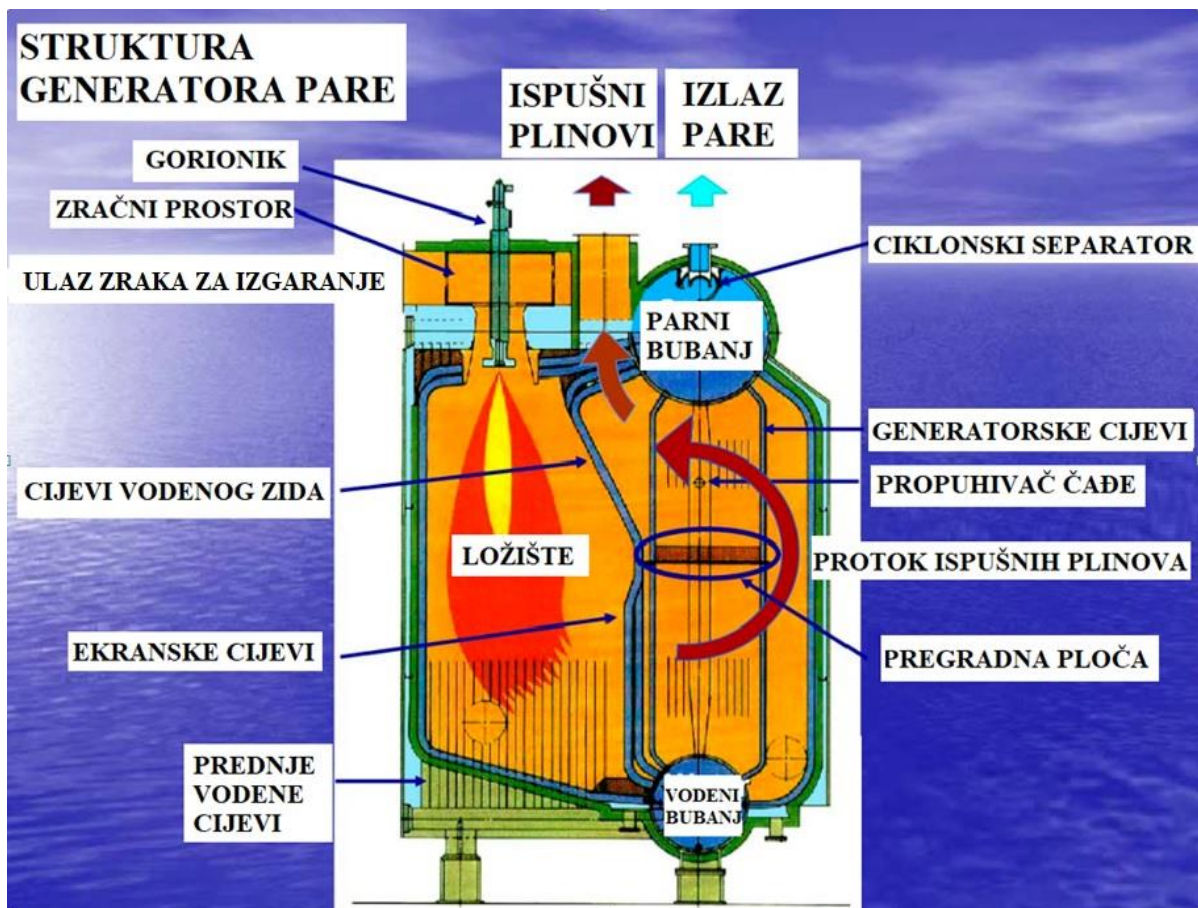
Podnica ložišta generatora pare, slika 10, spojena je s bočnim zidnim cijevima, cijevima krovnih zidova, cijevima prednjeg zida i cijevima stražnjeg zida. Sve susjedne cijevi povezane su zavarivanjem. Ova vrsta zidne konstrukcije ima usku ovojnici s tri strane ložišta za ispušne plinove. Cijevi prednjih zidova i cijevi stražnjeg zida povezane s ložištem smještene su između zaglavlja vodenog zida (od gornjeg do donjeg zaglavlja pokrivaju prednji i stražnji zid ložišta). Uzlazna cijev povezuje gornje prednje i stražnje zaglavlje s parnim bubnjem. Na mjestima gdje su potrebni otvori za plamenike, pristupna vrata, propuhivače čađe i stakla za unutrašnji pregled ložišta, cijevi su savijene unatrag i u stranu kako bi omogućile otvor i nakon toga se vratile u prvobitnu ravninu. Valovite čahure s izolacijskim pregradama koriste se kao dodatna potpora cijevima vodenog zida oko ložišta [83].

Pregrijač i rashladnik pare, zagrijač vode, parni zagrijač zraka i kućište uključuju preostale glavne komponente konstrukcije brodskih generatora pare. Teško gorivo i prirodni plin izgaraju unutar ložišta korištenjem tri plamenika. Ispušni plinovi distribuiraju se kroz prednje i generacijske cijevi te kroz cijevi za pregrijavanje, i odvođe prolazeći između cijevi zagrijača vode. Vodena para nastaje unutar cijevi smještenih oko ložišta i ta para ulazi u parni bubanj. U parnom bubnju proizvedena para prisiljena je na prolazak kroz pregradu. Pregrada se nalazi na nominalnoj razini vode generatora pare unutar parnog bubnja. Nakon pregrada, generiranje pare nastavlja se na gornjem dijelu parnog bubnja. Unutar parnog bubnja, na vrhu, nalazi se ciklonski separator koji služi za odvajanje kapljica u proizvedenoj pari. Dakle, generirana para prolazi kroz ciklonski separator prije napuštanja parnog bubnja broskog generatora pare. U donjem dijelu parnog bubnja, uronjen u kotlovsku vodu, nalazi se rashladnik pare koji osigurava pomoćnu, oborenu paru sa smanjenom temperaturom. Budući da rashladnik pare prima paru koja se dovodi iz otvora za pregrijač, kroz pregrijač se održava kontinuirani protok pare bez obzira na potrebu za pregrijanom parom [83].

Pregrijač pare izveden je okomito pomoću cijevi otpornih na visoke temperature kroz koje prolazi para. Nalazi se unutar generatora pare, a svrha mu je pretvaranje zasićene ili mokre pare u pregrijanu ili suhu paru. Cijevi pregrijača pare izrađene su u šest elemenata u obliku koncentrične petlje. Krajevi cijevi zavareni su u sredini pregrijača, te na ulazne i izlazne

### Poglavlje 3: SUSTAV BRODSKIH GENERATORA PARE

komore. Cijevi za generiranje pare i cijevi za pregrijavanje pare unutar broskog generatora pare ugrađuju se paralelno. Elementi pregrijača, generirajuće cijevi i cijevi zaslona zavareni su na klizni spoj. Vodič za lijevanje kliznih spojeva pomaže u poravnavanju cijevi. Generatorske i ekranske cijevi imaju promjer 50 mm. Komore pregrijača pare (ulazna, srednja i odvodna) smještene su paralelno s vodenim bubnjem. Svaka komora pregrijača generatora pare interno je odvojena zavarenim čeličnim membranama za usmjeravanje pare uzastopnim prolazima između komora [83].



Slika 10. Struktura broskog generatora pare

Zagrijač vode je mehanički uređaj namijenjen smanjenju potrošnje energije i zagrijavanju kotlovske vode, a nalazi se iznad ložišta unutar dimnjaka broskog generatora pare. Konstrukcija zagrijača vode izrađena je pomoću elemenata u kontinuiranoj petlji koji su usko razmaknuti i zavareni na zaglavlja na oba kraja. Cijevi se koriste za podršku svih elemenata (prednje i stražnje strane) [83].

Na komorama (izvana) predviđeni su otvori s poklopcima. Omogućeno je izolirano lijevanje čelika oko zagrijača vode, a velike prednje ploče koje se mogu ukloniti postavljene su na prednjoj i stražnjoj strani za pristup i uklanjanje cijevi. Napojna se voda pomoću napojne pumpe iz otpinjača dovodi na ulaz zagrijača vode i prolazi kroz cijevi zagrijača prema parnom bubnju. Ispušni plinovi struje oko cijevi zagrijača vode prenoseći toplinu i zagrijavaju napojnu vodu. Tvornička mjerenja jednog broskog generatora pare pri radu samo s teškim gorivom prikazana su u tablici 11, dok su u tablici 12 prikazana tvornička mjerenja istog generatora pare pri radu samo s prirodnim plinom [83,84].

### Poglavlje 3: SUSTAV BRODSKIH GENERATORA PARE

Tablica 11. Tvornička mjerenja jednog generatora pare – teško gorivo [83,84]

Opterećenje generatora pare		Maksimalno	Normalno	75%	50%	25%	
Evaporacija		kg/h	71000	49000	36250	24500	12750
Tlak	Parni bubanj	MPa	6.94	6.53	6.36	6.24	6.18
	Izlaz iz pregrijača pare	MPa	6.15	6.15	6.15	6.15	6.15
Temperatura vode i pare	Ulaz u zagrijač vode	°C	135.8	139.8	139.8	139.8	139.8
	Ulaz u pregrijač pare	°C	284.9	280.8	279.1	278.0	277.2
	Izlaz iz pregrijača pare	°C	515.0	515.0	508.4	483.9	443.5
Temperatura zraka	Ulaz u zagrijač zraka	°C	38	38	38	38	38
	Izlaz iz zagrijača zraka	°C	120	120	120	120	120
Iskoristivost	Na osnovi gornje ogrjevne moći		88.4	88.5	88.3	87.6	84.8
Ogrjevna moć teškog goriva	Gornja	MJ/kg	43.03	43.03	43.03	43.03	43.03
	Donja	MJ/kg	40.66	40.66	40.66	40.66	40.66
Potrošnja teškog goriva		kg/h	5196	3547	2611	1735	888
Pretičak zraka		%	10.0	10.0	12.2	18.5	54.3
O <sub>2</sub> u ispušnim plinovima		%	1.9	1.9	2.3	3.3	7.4
Protok zraka za izgaranje		kg/h	79584	54328	40788	28629	19069
Protok ispušnih plinova		kg/h	84779	57875	43399	30364	19957
Izlazna temperatura ispušnih plinova		°C	184	177	173	170	166
Ukupni gubitak tlaka		mmH <sub>2</sub> O	782	298	267	157	87

Tablica 12. Tvornička mjerenja jednog generatora pare – prirodni plin [83,84]

Opterećenje generatora pare		Maksimalno	Normalno	75%	50%	25%	
Evaporacija		kg/h	71000	49000	36250	24500	12750
Tlak	Parni bubanj	MPa	6.94	6.53	6.36	6.24	6.18
	Izlaz iz pregrijača pare	MPa	6.15	6.15	6.15	6.15	6.15
Temperatura vode i pare	Ulaz u zagrijač vode	°C	135.8	139.8	139.8	139.8	139.8
	Ulaz u pregrijač pare	°C	284.9	280.8	279.1	278.0	277.2
	Izlaz iz pregrijača pare	°C	515.0	515.0	515.0	515.0	480.2
Temperatura zraka	Ulaz u zagrijač zraka	°C	38	38	38	38	38
	Izlaz iz zagrijača zraka	°C	120	120	120	120	120
Iskoristivost	Na osnovi gornje ogrjevne moći		83.9	84.0	83.9	83.3	80.7
Ogrjevna moć prirodnog plina	Gornja	MJ/kg	55.55	55.55	55.55	55.55	55.55
	Donja	MJ/kg	50.08	50.08	50.08	50.08	50.08
Potrošnja prirodnog plina		kg/h	4268	2911	2153	1458	750
Pretičak zraka		%	10.0	10.0	12.2	18.5	54.3
O <sub>2</sub> u ispušnim plinovima		%	2.1	2.1	2.5	3.6	7.9
Protok zraka za izgaranje		kg/h	81846	55812	42102	30121	20161
Protok ispušnih plinova		kg/h	86114	58722	44255	31579	20910
Izlazna temperatura ispušnih plinova		°C	180	169	164	158	153
Ukupni gubitak tlaka		mmH <sub>2</sub> O	802	429	278	265	90

### 3.2. Prirodni plin kao gorivo na brodovima za prijevoz ukapljenog prirodnog plina

Prirodni (zemni) plin nastaje u poroznim stijenama zemljine kore. Može ga se naći zajedno u rezervoarima sa sirovom naftom ili u samostalnim rezervoarima ispod zemljine kore. Kemijski, prirodni plin je smjesa ugljikovodika s niskim vrelištem. To je fosilno gorivo koje se najvećim dijelom (85 % do 95 %) sastoji od metana, koji je najjednostavniji ugljikovodik bez mirisa i okusa. Metan (engl. *methane*, CH<sub>4</sub>) je bezbojan i zapaljiv plin, netopiv u vodi, a u smjesi sa zrakom vrlo eksplozivan. Zapaljen gori svijetlim modrim plamenom. Preostali udio (5 % do 15 %) su složeniji ugljikovodici kao što su etan (engl. *ethane*, C<sub>2</sub>H<sub>6</sub>), propan (engl. *propane*, C<sub>3</sub>H<sub>8</sub>), butan (engl. *butane*, C<sub>4</sub>H<sub>10</sub>), izobutan (engl. *iso-butane*, i-C<sub>4</sub>H<sub>10</sub>), pentan (engl. *pentane*, C<sub>5</sub>H<sub>12</sub>), izopentan (engl. *iso-pentane*, i-C<sub>5</sub>H<sub>12</sub>), dušik (engl. *nitrogen*, N<sub>2</sub>), ugljikov dioksid (engl. *carbon dioxide*, CO<sub>2</sub>), sumpor (engl. *sulphur*, S), pepeo i voda [85].

Prirodni plin obično je opisan kao suhi, u kojem je volumni udio metana najveći, kao mokri, koji je sastavljen od velikih molekula teških ugljikovodika, kao kiseli, u kojem je povećana koncentracija sumporovodika (eng. *hydrogen sulfide*, H<sub>2</sub>S), kao slatki, gdje je niži udio sumporovodika i kao izvučeni, koji se crpi iz bušotine sirove nafte. Kritična temperatura prirodnog plina iznosi -82.5 °C, a kritični tlak 43 bara. Temperatura samozapaljenja prirodnog plina, odnosno najniža temperatura na koju prirodni plin može biti zagrijan, a da pritom ne uzrokuje samozapaljenje, bez prisustva vanjskog izvora zapaljenja je 595 °C. Gustoća ukapljenog prirodnog plina prilikom vrenja je oko 426 kg/m<sup>3</sup>, a gornja ogrjevna moć na 15 °C je oko 55550 kJ/kg. Molekularna masa prirodnog plina iznosi oko 16.043, a točka vrenja pri apsolutnom tlaku od 101326 Pa iznosi -161.5 °C [81].

Kao fosilno gorivo, prirodni plin ima ograničene zalihe. Procjene su da bi zalihe prirodnog plina, uz današnju razinu iskorištavanja, mogle potrajati još oko sto godina. Najveći problemi s prirodnim plinom leže u činjenici što se udio metana u njemu mijenja od države do države, odnosno od mjesta do mjesta. Najveći izvor prirodnog plina u Republici Hrvatskoj nalazi se u Molvama (Koprivničko-križevačka županija), gdje se proizvodi čak 70 % plina za Republiku Hrvatsku, a tamo je i najmoderniji pogon za vađenje, prerađivanje i distribuiranje plina u ovom dijelu Europe. U Republici Hrvatskoj prirodni se plin još crpi u sjevernom dijelu Jadranskog mora, a poznata su i velika nalazišta pokraj Dugog otoka. Sastav ukapljenog prirodnog plina ovisi o procesu ukapljivanja i njegovu izvoru u lukama za utovar, ali metan će uvijek biti glavna komponenta. Prije postupka ukapljivanja potrebno je iz prirodnog plina ukloniti određene komponente i nečistoće (prašinu, kisele plinove, helij, vodu, teške ugljikovodike itd.).

Uporaba prirodnog plina je raznovrsna. Prirodni se plin upotrebljava u kućanstvu, koristi se kao sredstvo za grijanje u industriji te u petrokemijskoj industriji za proizvodnju amonijaka, metanola, formaldehida, vodika, ugljikova monoksida i mnogih drugih kemijskih proizvoda. U zadnje vrijeme sve više javlja i kao alternativno gorivo za pogon motornih vozila, gdje se upotrebljava stlačen pod nazivom CNG (engl. *Compressed Natural Gas*) ili ukapljen na temperaturi od -164 °C LNG (engl. *Liquefied Natural Gas*). Ukapljeni prirodni plin je pročišćeni zemni plin koji je rashlađivanjem pretvoren iz plinovitog u tekuće stanje. U tekućem je stanju prirodni plin bistra, bezbojna, netoksična i neerozivna tekućina. Prirodni se plin iz plinovitog stanja pretvara u tekuće zbog lakšeg i jednostavnijeg transporta brodovima za prijevoz ukapljenog prirodnog plina preko mora, gdje plinovodi nisu praktično, ekonomski i tehnički izvedivi.

### Poglavlje 3: SUSTAV BRODSKIH GENERATORA PARE

Tipični sastav prirodnog (zemnog) plina iz različitih zemljopisnih područja prikazan je u tablici 13 [81,85].

Tablica 13. Sastav prirodnog (zemnog) plina iz različitih zemljopisnih područja [81,85]

Komponenta	Standard	Sjeverno More	Katar	Nizozemska	Pakistan	Trinidad i Tobago	Indonezija	Ujedinjeni Arapski Emirati
Metan % mol.	89.63	94.84	90.28	82.4	93.48	97.36	84.89	84.5
Etan % mol.	6.32	3.9	6.33	2.9	1.75	2.2	7.54	12.9
Propan % mol.	2.16	0.32	2.49	0.4	0.24	0.35	1.6	1.5
Butan % mol.	1.2	0	0.49	0.1	0.06	0.03	0.12	0.5
Izobutan % mol.	0	0.15	0	0	0.04	0.05	0.03	0
Izopentan mol %	0	0	0.02	0	0.41	0	1.82	0
Dušik % mol.	0.69	0.79	0.41	14.2	4.02	0.01	4	0.6

Prirodni se plin ukapljuje kako bi ga se moglo lakše, brže i ekonomičnije prevoziti, jer se time njegov obujam smanjuje 614 puta u odnosu na obujam pri normalnim uvjetima. Prednost uporabe prirodnog plina za pogon je u tome što motori pogonjeni prirodnim plinom ispuštaju otprilike upola manje štetnih plinova od odgovarajućih dizel motora koji ispunjavaju normu Euro 2 [86]. Osim toga, prednost mu se očituje i u činjenici nepostojanja krutih čestica u ispušnoj cijevi, buka je neusporedivo manja, a i cijena mu je niža u odnosu na dizel ili benzin.

Već je spomenuto da se transport ukapljenog prirodnog plina odvija morem u specijaliziranim brodovima, pa se sastav prirodnog plina u spremnicima tereta na brodu za prijevoz ukapljenog prirodnog plina mijenja svakodnevno jer se dio tereta koristi kao pogonsko gorivo za plovidbu broda. Lakše komponente prve ispare jer imaju niže točke ključanja pri atmosferskom tlaku. Tijekom pražnjenja tereta, stlačeni prirodni plin ima niži postotak dušika i veći postotak metana od ukrcanog ukapljenog prirodnog plina. Volumno, otprilike 5.3 do 14 % predstavlja granicu zapaljivosti metana u zraku (21 % kisika). Ta se granica može smanjiti ako se volumni udio zraka smanji dušikom dok se sadržaj kisika ne smanji na 2 % volumnog udjela prije utovara ukapljenog prirodnog plina u brodske spremnike. Teoretski, ne može doći do eksplozije jer je sadržaj kisika u smjesi ispod 13 %, bez obzira na postotak metana, ali iz sigurnosnih razloga čišćenje se nastavlja sve dok sadržaj kisika ne bude ispod 2 %. Ovisno o sastavu ukapljenog prirodnog plina, isparena para iz ukapljenog prirodnog plina u teretnim spremnicima lakša je od zraka pri temperaturama para iznad -110 °C [87].

#### 3.3. Gornja i donja ogrjevna moć, gustoća i Wobbe indeks prirodnog plina

Prema literaturi [88-91] apsolutna vrijednost entalpije izgaranja jednaka je gornjoj ogrjevnoj moći prirodnog plina:

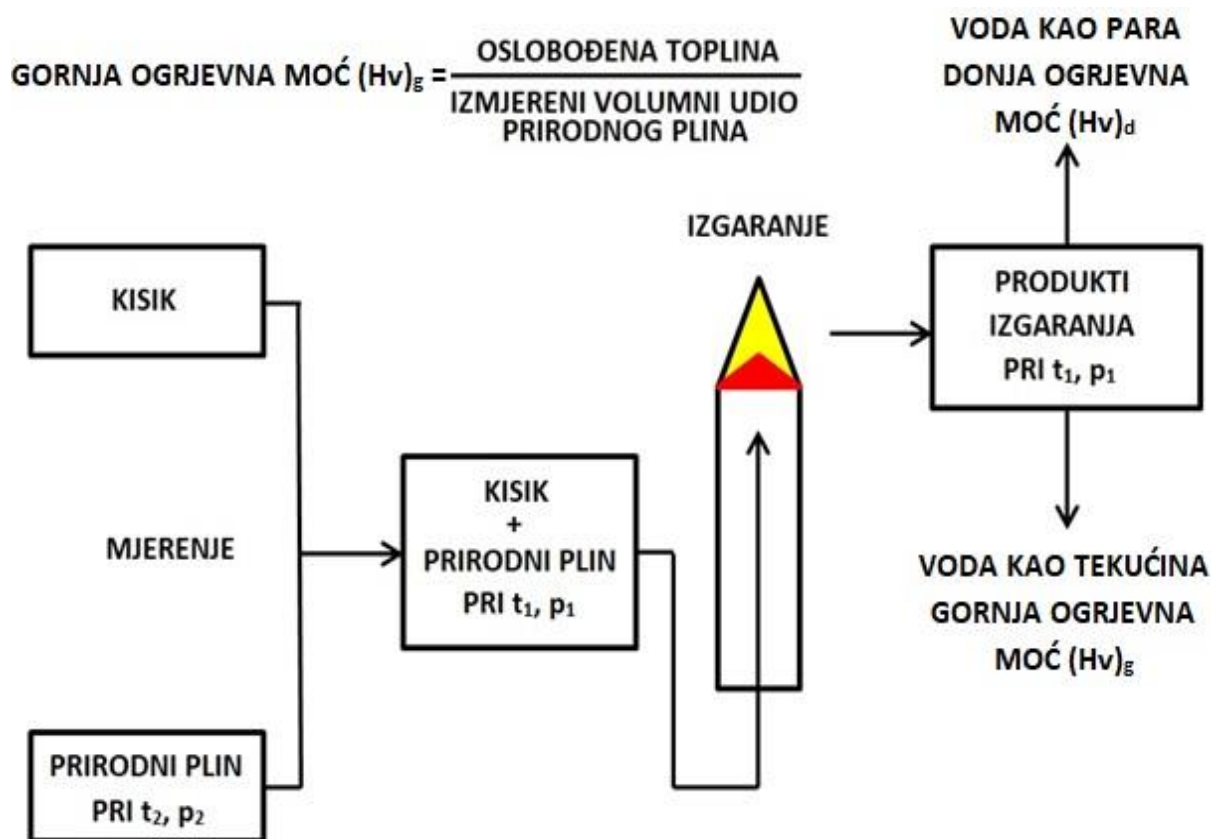
$$\text{Gornja ogrjevna moć} = |H_g| \text{ (kJ/kg)} \quad (3.1)$$



### Poglavlje 3: SUSTAV BRODSKIH GENERATORA PARE

Ako je poznat molarni udio elemenata u prirodnom plinu, pomoću specifičnih metoda moguće je izračunati gornju ogrjevnu moć, donju ogrjevnu moć, gustoću prirodnog plina.

Gornja ogrjevna moć je količina topline koja bi se potpunim izgaranjem kisika s određenom količinom prirodnog plina obavila na način da tlak  $p_1$ , pri kojem se odvija reakcija, ostaje konstantan, a svi produkti izgaranja vraćaju se na istu standardnu temperaturu  $t_1 = 25\text{ °C}$ , kao reaktanti. Svi su ovi produkti u plinovitom stanju, osim vode koja se, ovisno o njezinom parcijalnom tlaku, može kondenzirati na temperaturi  $t_1$ . Ako se količina prirodnog plina određuje na osnovi molarnog udjela, gornja ogrjevna moć označava se kao  $(Hc)_g(t_1, p_1)$ . Količina prirodnog plina može se odrediti i na osnovi masenog udjela te se tada gornja ogrjevna moć označava kao  $(Hm)_g(t_1, p_1)$ . Ako je količina prirodnog plina navedena na bazi volumnog udjela, gornja ogrjevna moć označena je kao  $(Hv)_g(t_1, p_1; t_2, p_2)$ , gdje su temperatura  $t_2$  i tlak  $p_2$  referentne vrijednosti izmjerene volumnog udjela prirodnog plina, kao što je prikazano na slici 11 [92].



Slika 11. Gornja ogrjevna moć na osnovi volumnog udjela [92]

#### 3.3.1. Gornja ogrjevna moć na osnovi molarnog udjela

Prema međunarodnom standardu ISO 6976:2016(E), gornja ogrjevna moć na osnovi molarnog udjela idealnih plinova numerički se uzima jednaka i za stvarne plinove, odnosno smjese plinova.

Za idealne plinove, gornja ogrjevna moć na temperaturi  $t_1$  i tlaku  $p_1$ , te na osnovi molarnog udjela u smjesi plinova kojoj je poznat sastav, računa se prema jednadžbi:

$$(\text{Hc})_g(t_1, p_1) = \sum_{j=1}^N x_j * (\text{Hc})_j(t_1, p_1) \quad (3.2)$$

gdje je:

$(\text{Hc})_g(t_1, p_1)$  – gornja ogrjevna moć na osnovi molarnog udjela u smjesi plinova na temperaturi  $t_1$  i tlaku  $p_1$  [kJ/mol]

$(\text{Hc})_j(t_1, p_1)$  – gornja ogrjevna moć na osnovi molarnog udjela  $j$ -te komponente u smjesi plinova na temperaturi  $t_1$  i tlaku  $p_1$  [kJ/mol]

$x_j$  – molarni udio  $j$ -te komponente u smjesi plinova.

#### 3.3.2. Gornja ogrjevna moć na osnovi masenog udjela

Prema međunarodnom standardu ISO 6976:2016(E), gornja ogrjevna moć na osnovi masenog udjela idealnih plinova numerički se uzima jednaka i za stvarne plinove, odnosno smjese plinova. Za idealne plinove, gornja ogrjevna moć na temperaturi  $t_1$  i tlaku  $p_1$ , te na osnovi masenog udjela u smjesi plinova kojoj je poznat sastav, računa se prema jednadžbi:

$$(\text{Hm})_g(t_1, p_1) = \frac{(\text{Hc})_g(t_1, p_1)}{M} \quad (3.3)$$

gdje je:

$(\text{Hm})_g(t_1, p_1)$  – gornja ogrjevna moć na osnovi masenog udjela u smjesi plinova na temperaturi  $t_1$  i tlaku  $p_1$  [kJ/kg]

$M$  – ukupna molarna masa u smjesi plinova [kg/kmol], a računa se prema jednadžbi:

$$M = \sum_{j=1}^N x_j * M_j \quad (3.4)$$

gdje su:

$x_j$  – molarni udio  $j$ -te komponente u smjesi plinova

$M_j$  – molarna masa  $j$ -te komponente u smjesi plinova [kg/kmol].

Uporabom jednadžbi (3.3) i (3.4) dobiva se konačna jednadžba za izračun gornje ogrjevne moći na osnovi masenog udjela, a ona glasi:

$$(\text{Hm})_g(t_1, p_1) = \sum_{j=1}^N \left( x_j * \frac{M_j}{M} \right) * (\text{Hm})_j(t_1, p_1) \quad (3.5)$$

gdje je:

$(Hm)_j(t_1, p_1)$  – gornja ogrjevna moć na osnovi masenog udjela  $j$ -te komponente u smjesi plinova na temperaturi  $t_1$  i tlaku  $p_1$  [kJ/kg].

#### **3.3.3. Gornja ogrjevna moć na osnovi volumnog udjela**

Za idealne plinove, gornja ogrjevna moć za temperaturu izgaranja  $t_1$  i tlak  $p_1$ , te na osnovi volumnog udjela u smjesi plinova, koja je izmjerena na temperaturi  $t_2$  i tlaku  $p_2$ , a kojoj je poznat sastav, računa se prema jednadžbi:

$$(Hv)_g(t_1, p_1; t_2, p_2) = (Hc)_g(t_1, p_1) * \frac{p_2}{R * T_2} \quad (3.6)$$

gdje je:

$(Hv)_g(t_1, p_1; t_2, p_2)$  – gornja ogrjevna moć na osnovi volumnog udjela u smjesi plinova pri temperaturi izgaranja  $t_1$  i tlaku  $p_1$ , a mjerene na temperaturi  $t_2$  i tlaku  $p_2$  [kJ/m<sup>3</sup>]

$R$  – univerzalna molarna plinska konstanta, prema [88] i uputama autora u [89], 8.314510 J/molK.

Apsolutna temperatura računa se prema jednadžbi:

$$T_2 = t_2 + 273.15 \quad (3.7)$$

gdje je:

$T_2$  – apsolutna temperatura [K].

Uporabom jednadžbe (3.6) dobiva se konačna jednadžbu za izračun gornje ogrjevne moći na osnovi volumnog udjela idealnih plinova, a ona glasi:

$$(Hv)_g(t_1, p_1; t_2, p_2) = \sum_{j=1}^N x_j * (Hv)_j(t_1, p_1; t_2, p_2) \quad (3.8)$$

gdje je:

$(Hv)_j(t_1, p_1; t_2, p_2)$  - gornja ogrjevna moć na osnovi volumnog udjela  $j$ -te komponente u smjesi idealnih plinova pri temperaturi izgaranja  $t_1$  i tlaku  $p_1$ , kod izmjerene smjese plinova na temperaturi  $t_2$  i tlaku  $p_2$  [kJ/m<sup>3</sup>].

Za stvarne plinove, gornja ogrjevna moć na osnovi volumnog udjela pri temperaturi izgaranja  $t_1$  i tlaku  $p_1$ , te izmjerenoj smjesi plinova na temperaturi  $t_2$  i tlaku  $p_2$ , računa se prema jednadžbi:

$$(Hv)_g(t_1, p_1; t_2, p_2)_s = \frac{(Hv)_g(t_1, p_1; t_2, p_2)}{Z_{mix}(t_2, p_2)} \quad (3.9)$$

### **Poglavlje 3: SUSTAV BRODSKIH GENERATORA PARE**

---

gdje je:

$(Hv)_g(t_1, p_1; t_2, p_2)_s$  – stvarna gornja ogrjevna moć na osnovi volumnog udjela [ $\text{kJ/m}^3$ ]

$Z_{\text{mix}}(t_2, p_2)$  – faktor kompresije u referentnim uvjetima mjerenja.

*Faktor kompresije  $Z_{\text{mix}}(t_2, p_2)$  računa se prema jednadžbi:*

$$Z_{\text{mix}}(t_2, p_2) = 1 - \left[ \sum_{j=1}^N x_j * \sqrt{b_j} \right]^2 \quad (3.10)$$

gdje je:

$\sqrt{b_j}$  – zbrojni faktor j-tog plina u smjesi prirodnog plina pri različitim mjernim referentnim uvjetima.

#### **3.3.4. Donja ogrjevna moć**

Donja ogrjevna moć je količina topline koja bi se oslobodila potpunim sagorijevanjem stehiometrijskom količinom zraka i plina, tako da tlak  $p_1$ , na kojem se odvija reakcija, ostaje konstantan, svi produkti izgaranja vraćaju se na istu standardnu temperaturu  $t_1$ , kao i temperatura reaktanata, a produkti izgaranja su u plinovitom stanju (voda napušta sustav kao vodena para). Ako se količina prirodnog plina određuje na osnovi molarnog, masenog ili volumnog udjela, donja ogrjevna moć označava se kao što slijedi  $(Hc)_d(t_1, p_1)$ ,  $(Hm)_d(t_1, p_1)$ , odnosno  $(Hv)_d(t_1, p_1; t_2, p_2)$ .

#### **3.3.5. Gustoća prirodnog plina**

Gustoća prirodnog plina je masa plina podijeljena s njegovim volumenom za odabrani (promatrani) tlak i temperaturu. Relativna gustoća prirodnog plina je omjer gustoće prirodnog plina i gustoće suhog zraka (u ovom slučaju uzetog kao referentna tvar) standardnog sastava pri jednakim tlakovima i temperaturama.

Relativna gustoća smjese idealnih plinova neovisna je o bilo kojem referentnom stanju i računa se iz jednadžbe:

$$d^\circ = \sum_{j=1}^N x_j * \frac{M_j}{M_{\text{ZRAK}}} \quad (3.11)$$

gdje je:

$d^\circ$  – relativna gustoća smjese idealnih plinova

$M_j$  – molarna masa j-te komponente [ $\text{kg/kmol}$ ]

### **Poglavlje 3: SUSTAV BRODSKIH GENERATORA PARE**

---

$M_{ZRAK}$  – molarna masa suhog zraka standardnog sastava [kg/kmol].

Relativna gustoća stvarnog plina računa se iz jednadžbe:

$$d(t, p) = \frac{d^\circ * Z_{ZRAK}(t, p)}{Z_{mix}(t, p)} \quad (3.12)$$

gdje je:

$d(t, p)$  – relativna gustoća stvarnog plina

$Z_{mix}(t, p)$  – faktor kompresije plina

$Z_{ZRAK}(t, p)$  – faktor kompresije suhog zraka standardnog sastava.

Gustoća smjese idealnih plinova ovisi o njegovoj temperaturi  $t$  i tlaku  $p$  i računa se iz jednadžbe:

$$\rho^\circ(t, p) = \left(\frac{p}{R * T}\right) \sum_{j=1}^N x_j * M_j \quad (3.13)$$

gdje je:

$\rho^\circ$  - gustoća smjese idealnih plinova [kg/m<sup>3</sup>]

$p$  – atmosferski tlak [Pa],  $p = 101325$  Pa

$R$  – molarna plinska konstanta [J/molK],  $R = 8.314510$  J/molK.

Gustoća stvarnog plina računa se iz jednadžbe:

$$\rho(t, p) = \frac{\rho^\circ(t, p)}{Z_{mix}(t, p)} \quad (3.14)$$

#### **3.3.6. Wobbe indeks prirodnog plina**

Wobbe indeks predstavlja omjer gornje ogrjevne moći goriva i drugog korijena relativne gustoće pri istim određenim uvjetima mjerenja (najčešće pri normalnom stanju). Wobbe indeks stvarnog plina računa se iz jednadžbe:

$$W(t_1, p_1; t_2, p_2) = \frac{(Hv)_g(t_1, p_1; t_2, p_2)_s}{\sqrt{d(t_2, p_2)}} \quad (3.15)$$

gdje je:

$W(t_1, p_1; t_2, p_2)$  – Wobbe indeks kod stvarnih plinova [MJ/m<sup>3</sup>]

### Poglavlje 3: SUSTAV BRODSKIH GENERATORA PARE

$(Hv)_g(t_1, p_1; t_2, p_2)_s$  – gornja ogrjevna moć na osnovi volumnog udjela [ $\text{kJ/m}^3$ ].

U uobičajenoj uporabi i u nedostatku bilo kojeg drugog kvalifikatora, pojam Wobbe indeks ili Wobbe broja podrazumijeva veličinu koja je ovdje identificirana kao gornji Wobbe indeks. Wobbe indeks je pokazatelj izmjenjivosti gorivnih plinova u prirodnom ili naftnom plinu. Donji Wobbe indeks je donja ogrjevna moć određena na osnovi volumnog udjela u referentnim uvjetima, podijeljena s drugim korijenom relativne gustoće pri istim određenim uvjetima mjerenja.

#### 3.3.7. Proračun gornje ogrjevne moći, gustoće i Wobbe indeksa prirodnog plina

U tablici 14 prikazani su podatci za proračun gornje ogrjevne moći prirodnog plina. Za potrebe ove disertacije, korišten je sastav ukapljenog prirodnog plina prema [85] za proračun gornje ogrjevne moći pri atmosferskom tlaku od 101326 Pa i temperaturi okolice 25 °C prema ISO standardnim referentnim uvjetima.

Tablica 14. Izračun donje i gornje ogrjevne moći prirodnog plina [92,93]

Komponenta	Molarna masa	Donja ogrjevna moć komponente $(Hd)_i(25^\circ\text{C}, 101325 \text{ Pa})$	Gornja ogrjevna moć komponente $(Hg)_i(25^\circ\text{C}, 101325 \text{ Pa})$	Molarni udio	Molarna masa u smjesi plinova $x_i * M_i$	Donja ogrjevna moć na osnovi molarnog udjela $(Hc)_d(25^\circ\text{C}, 101325 \text{ Pa})$	Gornja ogrjevna moć na osnovi masenog udjela $(Hm)_g(25^\circ\text{C}, 101325 \text{ Pa})$
j	$M_j$	$(Hd)_j(t_1, p_1)$	$(Hg)_j(t_1, p_1)$	$x_j$	M	$(Hc)_d(t_1, p_1)$	$(Hm)_g(t_1, p_1)$
	kg/kmol	kJ/mol	kJ/mol	% mol.	kg/kmol	MJ/kg	MJ/kg
Metan	16.0430	802.60	890.63	0.9736	15.6195	47.4024	52.6015
Etan	30.0700	1428.64	1560.69	0.0220	0.6615	1.9066	2.0829
Propan	44.0970	2043.11	2219.17	0.0035	0.1543	0.4338	0.4712
Butan	58.1230	2657.32	2877.40	0.0003	0.0174	0.0484	0.0524
Izobutan	58.1230	2648.12	2868.20	0.0005	0.0291	0.0803	0.0870
Izopentan	72.1500	3528.83	3528.83	0.0000	0.0000	0.0000	0.0000
Dušik	28.0135	0.0000	0.0000	0.0001	0.0028	0.0000	0.0000
Ukupno:				1.0000	16.4846	49.8715	55.2949

Prema [93], sastav prirodnog plina kao goriva varira unutar relativno uskih granica. Za prirodni plin  $\varphi = 1,04 \pm 0.5 \%$ . Nakon što je vrijednost  $\varphi$  izračunana za gorivo tipičnog sastava, može se koristiti s razumnom točnošću u ostalim slučajevima. Prema tome, donja ogrjevna vrijednost koja će se koristiti za izračun eksergije prirodnog plina kao goriva iznosi:

$$H_d = \varphi * (Hm)_d(25^\circ\text{C}, 101325 \text{ Pa}) = 1.04 * 49.8715 = 51.86 \text{ MJ/kg.} \quad (3.16)$$

Prema jednadžbi (3.2), gornja ogrjevna moć na osnovi molarnog udjela jednaka je:

$$(Hc)_g(25^\circ\text{C}, 101326 \text{ Pa}) = 911.5170 \text{ kJ/mol.} \quad (3.17)$$

### **Poglavlje 3: SUSTAV BRODSKIH GENERATORA PARE**

---

Da bi dobili gornju ogrjevnu moć na osnovi masenog udjela, potrebno je, prema jednadžbi (3.3), podijeliti gornju ogrjevnu moć s ukupnom molarnom masom smjese plinova, pa gornja ogrjevna moć na osnovi masenog udjela iznosi:

$$(Hm)_g(25\text{ }^\circ\text{C}, 101326\text{ Pa}) = 55.2949\text{ MJ/kg.} \quad (3.18)$$

Za idealni plin, gornju ogrjevnu moć na osnovi volumnog udjela računamo prema jednadžbi (3.6) i ona iznosi:

$$(Hv)_g(25\text{ }^\circ\text{C}, 101326\text{ Pa}) = 38.55\text{ MJ/m}^3 \quad (3.19)$$

Za izračun gornje ogrjevne moći stvarnog plina na osnovi volumnog udjela najprije izračunamo faktor kompresije smjese prirodnog plina prema jednadžbi (3.10), uz pomoć zbrojnog faktora  $\sqrt{b_j}$  iz literature [92] i dobije se:

$$Z_{\text{mix}}(25\text{ }^\circ\text{C}, 101326\text{ Pa}) = 0.99979. \quad (3.20)$$

Uvrsti li se dobiveni rezultat u jednadžbu (3.9), dobiva se gornja ogrjevna moć stvarnog plina na osnovi volumnog udjela i ona iznosi:

$$(Hv)_g(25\text{ }^\circ\text{C}, 101326\text{ Pa})_s = 38.63\text{ MJ/m}^3 \quad (3.21)$$

Prema literaturi [92], molarna masa suhog zraka iznosi  $M_{\text{zrak}}(25\text{ }^\circ\text{C}, 101326\text{ Pa}) = 28.9626\text{ kg/kmol}$ . Relativna gustoća smjese idealnih plinova računa se prema jednadžbi (3.11) i dobije se:

$$d^\circ = 0.5692. \quad (3.22)$$

Relativna gustoća stvarnog plina računa se prema jednadžbi (3.12). Faktor kompresije suhog zraka, prema literaturi [92], iznosi  $Z_{\text{zrak}}(25\text{ }^\circ\text{C}, 101326\text{ Pa}) = 0.99967$ . Stoga je relativna gustoća stvarnog plina jednaka:

$$d(25\text{ }^\circ\text{C}, 101326\text{ Pa}) = 0.5691. \quad (3.23)$$

Gustoća za smjesu idealnih plinova računa se pomoću jednadžbe (3.13), gdje je:

$$p = 101325\text{ Pa}$$

$$R = 8.314510\text{ J/molK}$$

$$\sum_{j=1}^N x_j * M_j = 16.4846\text{ kg/kmol}$$

i iznosi:

$$\rho^\circ(25\text{ }^\circ\text{C}, 101326\text{ Pa}) = 0.6737\text{ kg/m}^3 \quad (3.24)$$

### Poglavlje 3: SUSTAV BRODSKIH GENERATORA PARE

Gustoća stvarnog plina prema jednadžbi (3.14) jednaka je:

$$\rho(25\text{ }^{\circ}\text{C}, 101326\text{ Pa}) = 0.674\text{ kg/m}^3 \quad (3.25)$$

Wobbe indeks za stvarni plin računa se prema jednadžbi (3.15) i iznosi:

$$W(25\text{ }^{\circ}\text{C}, 101326\text{ Pa}; 15\text{ }^{\circ}\text{C}, 101326\text{ Pa}) = 51.11\text{ MJ/m}^3 \quad (3.26)$$

Specifična entalpija izgaranja ( $h_c$ ) prikazana je kao razlika između dvije specifične entalpije (specifične entalpije stvaranja produkata i specifične entalpije reaktanata prilikom izgaranja), pri temperaturi okoline ( $25\text{ }^{\circ}\text{C}$ ) i atmosferskom tlaku ( $101325\text{ Pa}$ ).

Specifična entalpija stvaranja je konstanta i prema proračunu, gornja ogrjevna moć i gustoća prirodnog plina iznose:

$$H_{g, \text{ prirodni plin}} = |H_{G, \text{ prirodni plin}}| = 55.2949\text{ MJ/kg} \quad (3.27)$$

$$\rho_{\text{prirodni plin}} = 0.674\text{ kg/m}^3 \quad (3.28)$$

#### 3.3.8. Proračun gustoće ukapljenog prirodnog plina

Za proračun gustoće ukapljenog prirodnog plina koristi se revidirana Klosek-McKinleyeva metoda [95,96]. Ograničenja ove metode u odnosu na sastav i temperaturu ukapljenog prirodnog plina prikazana su u tablici 15.

*Tablica 15. Područje primjene za proračune gustoće ukapljenog prirodnog plina pomoću revidirane Klosek-McKinleyeve metode [95]*

Sastav i temperatura ukapljenog prirodnog plina	Ograničenja	Mjerna jedinica
Metan ( $\text{CH}_4$ )	> 60	% mol.
Butan i izobutan ( $n\text{C}_4 + i\text{C}_4$ )	< 4	% mol.
Pentan i izopentan ( $n\text{C}_5 + i\text{C}_5$ )	< 2	% mol.
Dušik ( $\text{N}_2$ )	< 4	% mol.
Temperatura (T)	< 115 (-158.15)	K ( $^{\circ}\text{C}$ )

Klosek-McKinleyeva metoda temelji se na empirijskoj procjeni molarnih volumena smjese u razmatranom termodinamičkom stanju te služi za proračun gustoće ukapljenog prirodnog plina s obzirom na sastav i temperaturu. Tlak se ne uzima u obzir. Gustoća se izračunava na sljedeći način pomoću jednadžbe (3.29):

$$\rho_{\text{LNG}} = \frac{M_{\text{LNG}}}{\vartheta_{\text{LNG}}} \quad (3.29)$$

gdje je:

$\rho_{\text{LNG}}$  – gustoća ukapljenog prirodnog plina [ $\text{kg/m}^3$ ]

$M_{\text{LNG}}$  – ukupna molarna masa ukapljenog prirodnog plina [ $\text{kg/kmol}$ ]



### Poglavlje 3: SUSTAV BRODSKIH GENERATORA PARE

$\vartheta_{LNG}$  – ukupni molarni volumen smjese ukapljenog prirodnog plina [ $m^3/kmol$ ].

Ukupna molarna masa računa se prema jednadžbi (3.30):

$$M_{LNG} = \sum_{i=1}^n x_i * M_i \quad (3.30)$$

gdje je:

$x_i$  – molarni udio  $i$ -te komponente u smjesi ukapljenog prirodnog plina [% mol.]

$M_i$  – molarna masa  $i$ -te komponente u smjesi ukapljenog prirodnog plina [g/mol].

Molarni volumeni za ugljikovodike u ukapljenom prirodnom plinu, kao funkcija temperature ukapljenog prirodnog plina u rasponu od 106 K do 118 K (od -167.15 do -155.15 °C), prikazani su u Tablici 16.

Tablica 16. Molarni volumeni [95]

Komponenta	Molarni volumen ( $m^3/kmol$ )							Molarna masa (kg/kmol)
	118 K	116 K	114 K	112 K	110 K	108 K	106 K	
CH <sub>4</sub>	0.038817	0.038536	0.038262	0.037995	0.037735	0.037481	0.037234	16.0430
C <sub>2</sub> H <sub>6</sub>	0.048356	0.048184	0.048014	0.047845	0.047678	0.047512	0.047348	30.0700
C <sub>3</sub> H <sub>8</sub>	0.062939	0.062756	0.062574	0.062392	0.062212	0.062033	0.061855	44.0970
iC <sub>4</sub> H <sub>10</sub>	0.078844	0.078640	0.078438	0.078236	0.078035	0.077836	0.077637	58.1230
nC <sub>4</sub> H <sub>10</sub>	0.077344	0.077150	0.076957	0.076765	0.076574	0.076384	0.076194	58.1230
iso + neo-C <sub>5</sub> H <sub>12</sub>	0.092251	0.092032	0.091814	0.091596	0.091379	0.091163	0.090948	72.1500
C <sub>6</sub> <sup>+</sup> + n-C <sub>5</sub> H <sub>12</sub>	0.092095	0.091884	0.091673	0.091462	0.091252	0.091042	0.090833	72.1500
N <sub>2</sub> (+ CO <sub>2</sub> )	0.050885	0.049179	0.047602	0.046231	0.045031	0.043963	0.043002	28.0135

Molarni volumen  $\vartheta_{mol}$  smjese ukapljenog prirodnog plina jednak je prema jednadžbi (3.31):

$$\vartheta_{mol} = \sum_{i=1}^n x_i * \vartheta_i \quad (3.31)$$

gdje je :

$x_i$  – molarni udio  $i$ -te komponente u smjesi ukapljenog prirodnog plina [% mol.]

$\vartheta_i$  – molarni volumen  $i$ -te komponente u smjesi ukapljenog prirodnog plina [l/mol].

Vrijednosti faktora korekcije  $K_1$  i  $K_2$  određuju se prema molarnoj masi i temperaturi (između 105 i 135 K) ukapljenog prirodnog plina, a prikazani su u tablicama 17 i 18.

### Poglavlje 3: SUSTAV BRODSKIH GENERATORA PARE

Tablica 17. Volumni faktor korekcije  $K_1 * 10^{-3}$  [95]

Molarna masa smjese ukapljenog prirodnog plina (kg/kmol)	Smanjenje volumena (m <sup>3</sup> /kmol)						
	105 K	110 K	115 K	120 K	125 K	130 K	135 K
16	-0.007	-0.008	-0.009	-0.010	-0.013	-0.015	-0.017
17	0.165	0.180	0.220	0.250	0.295	0.345	0.400
18	0.340	0.375	0.440	0.500	0.590	0.700	0.825
19	0.475	0.535	0.610	0.695	0.795	0.920	1.060
20	0.635	0.725	0.810	0.920	1.035	1.200	1.390
21	0.735	0.835	0.945	1.055	1.210	1.370	1.590
22	0.840	0.950	1.065	1.205	1.385	1.555	1.800
23	0.920	1.055	1.180	1.330	1.525	1.715	1.950
24	1.045	1.155	1.280	1.450	1.640	1.860	2.105
25	1.120	1.245	1.380	1.550	1.750	1.990	2.272

Tablica 18. Volumni faktor korekcije  $K_2 * 10^{-3}$  [95]

Molarna masa smjese ukapljenog prirodnog plina (kg/kmol)	Smanjenje volumena (m <sup>3</sup> /kmol)						
	105 K	110 K	115 K	120 K	125 K	130 K	135 K
16	-0.010	-0.015	-0.024	-0.032	-0.043	-0.058	-0.075
17	0.240	0.320	0.410	0.600	0.710	0.950	1.300
18	0.420	0.590	0.720	0.910	1.130	1.460	2.000
19	0.610	0.770	0.950	1.230	1.480	1.920	2.400
20	0.750	0.920	1.150	1.430	1.730	2.200	2.600
21	0.910	1.070	1.220	1.630	1.980	2.420	3.000
22	1.050	1.220	1.300	1.850	2.230	2.680	3.400
23	1.190	1.370	1.450	2.080	2.480	3.000	3.770
24	1.330	1.520	1.650	2.300	2.750	3.320	3.990
25	1.450	1.710	2.000	2.450	2.900	3.520	4.230

Ukupni molarni volumen ukapljenog prirodnog plina  $\vartheta_{LNG}$  definiran je prema jednadžbi (3.32):

$$\vartheta_{LNG} = \sum_{i=1}^n x_i * \vartheta_i - \left[ K_1 + (K_2 - K_1) * \left( \frac{x_{N_2}}{0.0425} \right) \right] * x_{CH_4} \quad (3.32)$$

gdje je:

$\vartheta_{LNG}$  – ukupni molarni volumen smjese ukapljenog prirodnog plina [m<sup>3</sup>/kmol]

$K_1$  – volumni faktor korekcije [m<sup>3</sup>/kmol]

$K_2$  – volumni faktor korekcije [m<sup>3</sup>/kmol]

$x_{N_2}$  – molarni udio dušika u ukapljenom prirodnom plinu [% mol.]

### **Poglavlje 3: SUSTAV BRODSKIH GENERATORA PARE**

---

$x_{\text{CH}_4}$  – molarni udio metana u ukapljenom prirodnom plinu [% mol.].

Izračun gustoće ukapljenog prirodnog plina izvest će se bez zaokruživanja molarnih volumena i faktora korekcije  $K_1$  i  $K_2$  pomoću proračunskih kodova Klosek-McKinleyeve metode.

Za potrebe ove disertacije, sastav ukapljenog prirodnog plina prema literaturi [85] korišten je za proračun gustoće ukapljenog prirodnog plina na temperaturi  $-159.15\text{ }^\circ\text{C}$  (114 K). Ukupna molarna masa izračunana je prema tablici 13 i iznosi:

$$M_{\text{LNG}} = 16.4846 \text{ g/mol.} \quad (3.33)$$

Iz tablice 16. uvrstimo molarne volumene za pojedine komponente u sastavu ukapljenog prirodnog plina i izračunamo molarni volumen smjese ukapljenog prirodnog plina, prema jednadžbi (3.32) i on iznosi:

$$\vartheta_{\text{mol}} = 0.03859397 \text{ m}^3/\text{kmol.} \quad (3.34)$$

Iz tablica 17 i 18 uvrstimo faktore korekcije  $K_1$ , odnosno  $K_2$  i uvrstimo u jednadžbu (3.32) te dobijemo ukupni molarni volumen smjese ukapljenog prirodnog plina i on iznosi:

$$\vartheta_{\text{LNG}} = 0.03848665 \text{ m}^3/\text{kmol.} \quad (3.35)$$

Uvrštavanjem ukupne molarne mase i ukupnog molarnog volumena u jednadžbu (3.30) dobijemo kolika je gustoća ukapljenog prirodnog plina na temperaturi od  $-159.15\text{ }^\circ\text{C}$  (114 K), a ona iznosi:

$$\rho_{\text{LNG}} = 427 \text{ kg/m}^3. \quad (3.36)$$

### 4. SUSTAV GORIVNIH ČLANAKA

#### 4.1. Uvod

Gorivni članci, gorivne ćelije ili gorivni elementi (engl. FC - *Fuel Cells*) su elektrokemijski pretvarači energije koji iz kemijske energije goriva izravno, bez pokretnih dijelova i izgaranja, proizvode električnu i toplinsku energiju. Sam naziv *gorivne* pritom pomalo zavarava jer u njima ništa ne gori. Po svome načelu rada, gorivni članci sličje baterijama, ali, za razliku od njih, gorivni članci zahtijevaju stalan dovod reaktanata - goriva i oksidanta. Pritom gorivo može biti vodik, reformat (smjesa vodika, ugljikovog dioksida, ugljikovog monoksida, dušika i tragova nereformiranih ugljikovodika), prirodni plin ili metanol, a oksidant je kisik iz zraka. Produkti reakcije u gorivnom članku su električna struja i toplina, voda, odnosno vodena para, i, ako gorivo nije čisti vodik, ugljikov dioksid.

U glavne prednosti gorivnih članaka ubrajaju se visoka iskoristivost (teoretski i do 90 %, u stvarnosti oko 50 %), pretvorba energije bez pokretnih dijelova, mala razina buke te vrlo male količine štetnih ispušnih plinova. Zbog tih razloga gorivni članci privlače sve veću pozornost za proizvodnju električne i toplinske energije. Iako je načelo njihovog rada otkriveno još u 19. stoljeću (Sir William Grove i Christian Schoenbein, 1839. godine), prvi su put u praksi primijenjene u svemirskim programima Gemini i Apollo, ali je tek u posljednjem desetljeću prošloga stoljeća njihova tehnologija napredovala do granice komercijalizacije. Zasad je glavna prepreka za širu primjenu visoka cijena koja je dobrim dijelom rezultat pojedinačne, a ne serijske proizvodnje (što je uobičajeno za sve nove tehnologije). Ipak, može se očekivati da će se njihova tehnologija probiti na tržište i u desetljećima koja dolaze postupno istisnuti uobičajene tehnologije pretvorbe energije u postrojenjima za proizvodnju električne i toplinske energije [94].

Sustav gorivnih članaka (engl. FCS - *Fuel Cells System*) uz gorivne članke uključuje i sve potrebne uređaje, instalacije i instrumente potrebne za njihov rad. To uključuje reformator goriva, komoru za izgaranje izlaznih anodnih plinova, izmjenjivače topline, pumpe, ventilatore, kao i podsustav za monitoring i upravljanje radom.

#### 4.2. Gorivni članci s krutim oksidom

Kod gorivnih članaka s krutim oksidom (engl. SOFC - *Solid Oxide Fuel Cells*), za vrijeme proizvodnje u samom sustavu, kao ulazne veličine susrećemo plemenite metale, organske polimere, keramiku te ostale metale. Kao izlazne veličine, isti ti materijali pojavljuju se ili u procesu reciklaže ili zbog dotrajalosti gorivnih članaka [94]. Za vrijeme korištenja ovog sustava, kao ulazne veličine pojavljuju se fosilna goriva, odnosno prirodni plin, zrak, voda, pročišćivači, zatim troškovi lokacije, troškovi održavanja te zamjena samoga sklopa gorivnih članaka. Izlazne veličine, odnosno produkti sustava su električna energija, voda, potrošeni pročišćivači, toplina, ugljikov dioksid i ostali plinovi ispušteni u atmosferu. Kada opisujemo sustav gorivnih članaka i uspoređujemo ga s nekim drugim sustavom, veoma je bitno definirati koje su veličine ulazne, a koje izlazne. Ovdje najveću ulogu ima gorivo kao ulazna veličina. Neki projektanti sklopa gorivnih članaka mogu sustav projektirati tako da koristi vodik kao gorivo, dok će drugi za gorivo koristiti prirodni plin. Gorivni članak s krutim oksidom je kompletno kruta zatvorena naprava koja koristi keramički materijal kao elektrolit kroz koji prolaze ioni. Stoga je koncepcijski jednostavnija u odnosu na srednjetermperaturni gorivni članak s fosfornom kiselinom (engl. PAFC - *Phosphoric Acid Fuel Cells*) i visokotemperaturni gorivni članak s

## Poglavlje 4: SUSTAV GORIVNIH ČLANAKA

---

rastaljenim karbonatom (engl. MCFC - *Molten Carbonate Fuel Cells*) [94]. Kao pogonsko gorivo može se koristiti vodik (engl. H<sub>2</sub> - *hydrogen*), ugljikov monoksid (engl. CO - *carbon monoxide*) ili metan.

Gorivni članak s krutim oksidom radi slično kao i gorivni članak s rastaljenim karbonatom, prenoseći negativno nabijeni ion od katode prema anodi kroz elektrolit. Tako dolazi do proizvodnje vode na anodi. Gorivni članak s krutim oksidom kao elektrolit koriste cirkonijev oksid (engl. ZrO<sub>2</sub> - *zirconium oxide*) koji je stabiliziran s malim postotkom itrijevog oksida (engl. Y<sub>2</sub>O<sub>3</sub> - *yttrium oxide*). Cirkonijev oksid doziran je s 8 do 10 % itrijevog oksida, čime nastaje itrijski stabilizirani cirkonij (engl. YSZ - *yttria-stabilised zirconia*). Itrijski stabilizirani cirkonij je keramika u kojoj je kubna kristalna struktura cirkonijevog dioksida stabilna na sobnoj temperaturi dodavanjem itrijevog oksida i ima visoku iskoristivost na visokim temperaturama za gorivne članke s krutim oksidom [94].

Na temperaturama preko 800 °C cirkonijev oksid dolazi kao vodič kisikovih iona O<sup>2-</sup> (engl. O<sup>2-</sup> - *oxygen ions*) te predstavlja tipičnu cirkonijevu osnovu kod gorivnih članaka s krutim oksidom između 600 i 1000 °C. Ova temperatura predstavlja najvišu radnu temperaturu gorivnih članaka koja predstavlja izazov prilikom izvedbe samog članka i njezinog vremena trajanja. Cirkonijev oksid veoma je stabilan u redukcijskim i oksidacijskim procesima. Vodljivost iona kroz elektrolit kreće se od 0.02 S/cm na 800 °C pa sve do 0.1 S/cm na 1000 °C i usporediva je s tekućim elektrolitima [94]. Danas se još u ovaj elektrolit dodaju manje količine aluminijskog oksida (engl. Al<sub>2</sub>O<sub>3</sub> - *aluminium oxide*) kako bi se povećala mehanička stabilnost, te četvrta faza cirkonija da bi se ojačala elektrolitna struktura koja omogućuje korištenje tanjih materijala. Cirkonijska baza kao elektrolit potpuno odgovara za rad gorivnih članaka s krutim oksidom jer ima odličnu vodljivost iona.

Za anodu gorivnih članaka s krutim oksidom obično se koristi cermet. Cermet je smjesa keramike i metala, otporna na koroziju i habanje. Kao metal koristi se nikal, izabran zbog svoje visoke električne vodljivosti i stabilnosti zbog kemijske reakcije. Kao katoda najčešće se koristi mješavina doziranog stroncija (engl. Sr - *Strontium*), lantana (engl. La - *Lanthanum*) i mangana (engl. Mn - *Manganese*) [94]. Doduše, tehnologija proizvodnje gorivnih članaka s krutim oksidom još je uvijek u povojima i nailazi na manje probleme kao što su mehaničko naprezanje materijala i čvrstoća elektroda. Ti problemi moraju biti kvalitetno riješeni u budućnosti kako bi se postigao visok stupanj djelovanja i potpuna čistoća sustava. Također, pouzdanost sustava mora biti u skladu s današnjim zahtjevima moderne tehnologije.

Ako se na anodu dovodi vodik kao gorivo, slika 12, a na katodu kisik, elektrokemijske se reakcije događaju na površini katalizatora u doticaju s krutim oksidom. Na anodi se vodik spaja s negativno nabijenim ionima koji su prošli kroz elektrolit, što rezultira stvaranjem vode i oslobađanjem elektrona prema sljedećoj kemijskoj reakciji (4.1):



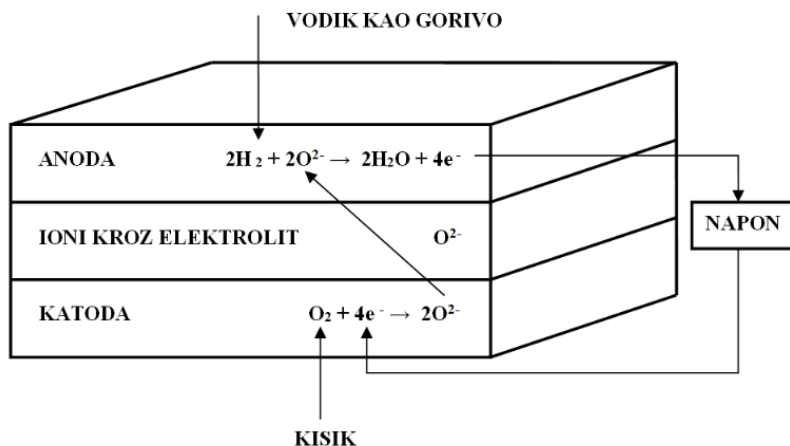
Elektroni se odводе u vanjski strujni krug preko električki vodljive elektrode i električki vodljivih drugih dijelova gorivnog članka i dovode na katodu, gdje također uz prisutnost katalizatora, u drugoj elektrokemijskoj reakciji, dolazi do redukcije kisika:



Ukupni rezultat ovih elektrokemijskih reakcija je čista voda:



## Poglavlje 4: SUSTAV GORIVNIH ČLANAKA



Slika 12. Izdvojena reakcija na anodi i katodi gdje se kao gorivo koristi vodik [94]

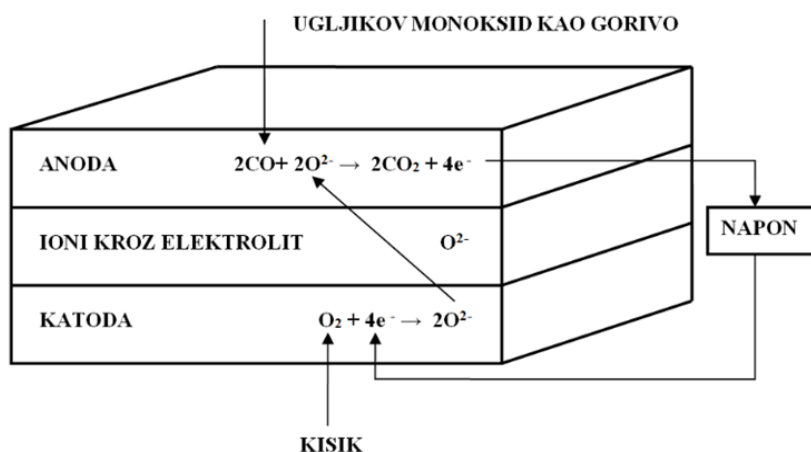
U slučaju kada se kao gorivo koristi ugljikov monoksid, dolazi do njegove oksidacije prema sljedećoj elektrokemijskoj reakciji (4.4), slika 13:



Elektroni se odvođe u vanjski strujni krug preko električki vodljive elektrode i električki vodljivih drugih dijelova gorivnog članka i dovode na katodu, gdje, također uz prisutnost katalizatora, u drugoj elektrokemijskoj reakciji dolazi do redukcije kisika (4.5):



Ukupna je reakcija sljedeća:



Slika 13. Izdvojena reakcija na anodi i katodi gdje se za kao gorivo koristi ugljikov monoksid [94]

Najčešće se kao gorivo za gorivne članke s krutim oksidom koristiti prirodni plin iz kojega se izdvaja vodik postupkom parne reformacije. Ovaj se proces može odvijati u posebnom uređaju, tzv. reformatoru, i/ili zbog dovoljno visokih temperatura i prisustva katalizatora, čak i na anodi unutar gorivnog članka. Prirodni plin, odnosno njegovi glavni gorivi sastojci (metan, etan,

## Poglavlje 4: SUSTAV GORIVNIH ČLANAKA

propan, butan) ne mogu elektrokemijski oksidirati, već se postupkom reformacije samo pretvaraju u vodik, ugljikov monoksid i ugljikov dioksid. Reakcije reformiranja pomoću pare (4.7) i *shift* reakcija između ugljikovog monoksida i pare (4.8) provode se normalno preko katalizatora na temperaturama višim od 500 °C [94,96]:



Reakcije (4.7) i (4.8) su reverzibilne i normalno se postiže ravnoteža preko aktivnog katalizatora, jer pri tako visokim temperaturama reakcije su vrlo brze. Preko katalizatora koji je aktivan za reakciju (4.7), gotovo uvijek se događa i reakcija (4.8). Kao što je prikazano, ugljikov monoksid reagira s parom u tzv. *shift* reakciji u reformatoru ili u posebnom reaktoru ili na katalizatoru na anodi gorivnog članka. Kombinacija ovih dviju reakcija znači da se proizvedena smjesa sastoji od vodika, ugljikovog monoksida i ugljikovog dioksida, zajedno s nereformiranim sastojcima prirodnog plina i neiskorištenom vodom. Stvarni sastav smjese plinova iz reformatora tada regulira izlazna temperatura, radni tlak, sastav dovedenog prirodnog plina kao goriva i udio pare za reformaciju koja se dovodi u reformator.

Svaka reakcija je ili endotermna, dakle treba energiju, ili egzotermna, dakle stvara (oslobađa) energiju. Reakcije (4.7) i (4.8) su endotermne, što znači da se reakciji treba dovesti toplina da bi se one odvijale, odnosno da bi se stvorio vodik i ugljikov monoksid. Temperature više od 500 °C pogoduju stvaranju vodika. Reakcija (4.8) može se, a i ne mora odvijati istovremeno s reformacijom pomoću pare pri visokim temperaturama potrebnim za stvaranje vodika. Topline reakcija mogu se izračunati iz topline stvaranja sudjelujućih plinova prikazanih u tablici 19 [97]. Toplina stvaranja je toplinski učinak reakcije kojom neki spoj nastaje izravno iz svojih elemenata.

Tablica 19. Toplina stvaranja nekih uobičajenih plinova i kapljevina kod gorivnih članaka [97]

Plinovi i tekućine	Molekularna masa [g/mol]	Toplina stvaranja $\Delta H_i$ [kJ/mol]
Vodik, H <sub>2</sub>	2.016	0
Kisik, O <sub>2</sub>	31.9988	0
Dušik, N <sub>2</sub>	28.0135	0
Ugljikov monoksid, CO	28.0106	-113.878
Ugljikov dioksid, CO <sub>2</sub>	44.010	-393.404
Voda u plinovitom stanju, H <sub>2</sub> O <sub>(g)</sub>	18.0153	-241.980
Voda u kapljevitom stanju, H <sub>2</sub> O <sub>(l)</sub>	18.0153	-286.020
Metan, CH <sub>4</sub>	16.043	-74.848
Etan, C <sub>2</sub> H <sub>6</sub>	30.070	-84.667
Propan, C <sub>3</sub> H <sub>8</sub>	44.097	-103.847
Butan, C <sub>4</sub> H <sub>10</sub>	58.123	-124.733
Izobutan, i-C <sub>4</sub> H <sub>10</sub>	58.123	-131.595
Izopentan, i-C <sub>5</sub> H <sub>12</sub>	72.150	-146.440

U sljedećim jednadžbama, prema [97], prikazani su procesi i osnovne reakcije prilikom reformiranja prirodnog plina pomoću pare, za pojedine plinove koji su sastavni dio prirodnog plina. Reformiranje pomoću pare je endotermički proces, što znači da se mora dovesti neka

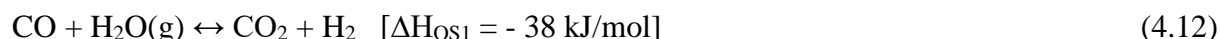
## Poglavlje 4: SUSTAV GORIVNIH ČLANAKA

---

energija da bi se pokrenuo proces, a ta se energija obično dobiva izgaranjem dodatne količine goriva. S gledišta termodinamike, ako se reformator i gorivni članak promatraju kao crna kutija (engl. *black box*), svejedno je gdje se odvija oksidacija CO u CO<sub>2</sub>. Ukupna reakcija u reformatoru (tzv. *shift reakcija*) i reakcija u gorivnom članku jednake su u oba slučaja. Osnovne reakcije (4.9) i (4.10), koje se događaju u gorivnom članku kada reagira ugljikov monoksid, su:



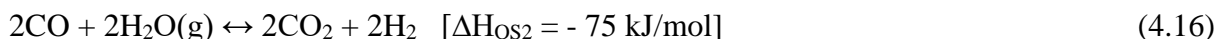
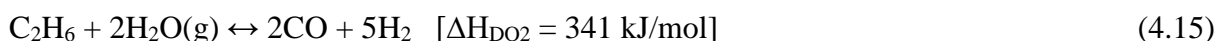
Reakcijske jednadžbe za metan u reformatoru iznose:



Reakcijske jednadžbe u gorivnom članku:



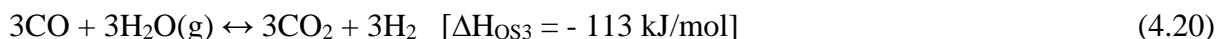
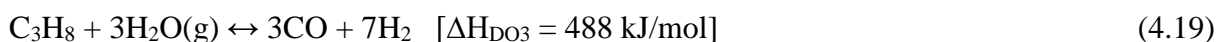
Reakcijske jednadžbe za etan u reformatoru iznose:



Reakcijske jednadžbe u gorivnom članku:



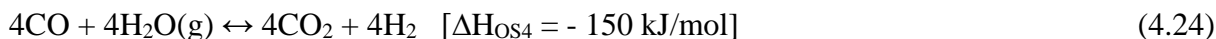
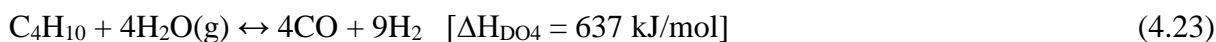
Reakcijske jednadžbe za propan u reformatoru iznose:



Reakcijske jednadžbe u gorivnom članku:



Reakcijske jednadžbe za butan u reformatoru iznose:



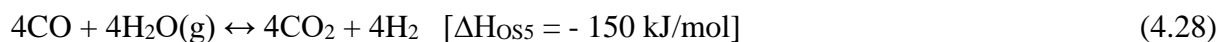
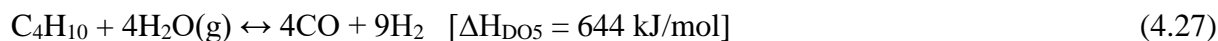
Reakcijske jednadžbe u gorivnom članku:





## Poglavlje 4: SUSTAV GORIVNIH ČLANAKA

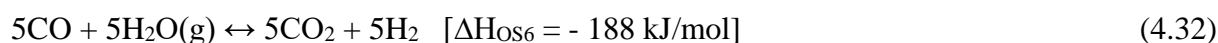
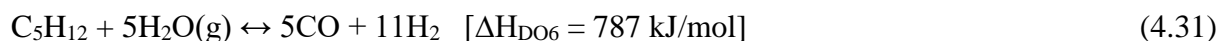
Reakcijske jednadžbe za izobutan u reformatoru iznose:



Reakcijske jednadžbe u gorivnom članku:



Reakcijske jednadžbe za izopentan u reformatoru iznose:



Reakcijske jednadžbe u gorivnom članku:



Toplina stvaranja nekog kemijskog spoja je promjena entalpije pri njegovu stvaranju iz kemijskog elementa, odnosno toplinski učinak reakcije kojom neki spoj nastaje izravno iz svojih elemenata. Za proračun ukupne oslobođene energije stvaranja (reakcijske entalpije), za potrebe ove disertacije, korišten je sastav prirodnog plina prema [85], a sve je prikazano u tablici 20.

Tablica 20. Entalpija u kemijskim procesima [98]

Komponenta	Toplina stvaranja	Dovedena energija procesom reformacije	Dovedena energija procesom shift reformacije	Molarni udio	Ukupna dovedena entalpija reformacije	Ukupna dovedena entalpija shift reformacije
j	$\Delta H_j$	$\Delta H_{\text{DOR}j}$	$\Delta H_{\text{DOS}j}$	$x_j$	$x_j * \Delta H_{\text{DOR}j}$	$x_j * \Delta H_{\text{DOS}j}$
	kJ/mol	kJ/mol	kJ/mol		kJ/mol	kJ/mol
Metan	-74.848	-37.5	203.0	0.9736	-36.55	197.59
Etan	-84.667	-75.1	340.9	0.0220	-1.65	7.50
Propan	-103.847	-112.6	488.2	0.0035	-0.39	1.71
Butan	-124.733	-150.2	637.1	0.0003	-0.05	0.19
Izobutan	-131.595	-150.2	644.0	0.0005	-0.08	0.32
Izopentan	146.440	-187.7	787.0	0.0000	0	0
Dušik	0	0	0	0.0001	0	0
<b>Ukupno:</b>				1.0000	-38.72	207.31

Prema jednadžbama (4.35) i (4.36), izračunana je ukupno dovedena entalpija za proces reformacije i *shift* reformacije u reformatoru:

$$H_{\text{DOR}} = \sum_{j=1}^N x_j * \Delta H_{\text{DOR}j} \quad (4.35)$$

## Poglavlje 4: SUSTAV GORIVNIH ČLANAKA

$$H_{DOS} = \sum_{j=1}^N x_j * \Delta H_{DOSj} \quad (4.36)$$

Ukupna entalpija smjese plinova u ovom kemijskom procesu, koji se nalaze u reformatoru (proces reformacije i *shift* reformacije), dobije se zbrojem dovedenih entalpija i iznosi:

$$H_{uk} = H_{DOR} + H_{DOS} = -38.72 + 207.31 = 168.59 \text{ kJ/mol} \quad (4.37)$$

### 4.3. Analiza modela gorivnih članaka s krutim oksidom

#### 4.3.1. Matematičke jednadžbe modela

Matematičke jednadžbe modela odnose se na količinu tvari, temperature i entalpije u mjernim točkama te energije kada se u sustav dovodi 1 kmol goriva (metana).

- Količina tvari u mjernim točkama (MT)

- Količina tvari u MT 2:

- metan ( $\text{CH}_4$ )

$$Z_{\text{CH}_4, \text{MT}2} = Z_{\text{CH}_4, \text{MT}1} + Z_R * (1 - U_f) * \frac{Z_{\text{CH}_4, \text{MT}1} * (1 - Z_K)}{1 - (1 - Z_K) * Z_R * (1 - U_f)} \text{ [kmol]} \quad (4.38)$$

- vodik ( $\text{H}_2$ )

$$Z_{\text{H}_2, \text{MT}2} = Z_{\text{H}_2, \text{MT}1} + Z_R * 4 * \frac{Z_{\text{CH}_4, \text{MT}2} - Z_{\text{CH}_4, \text{MT}3}}{(1 - Z_R) * (1 - U_f)} * U_f \text{ [kmol]} \quad (4.39)$$

- ugljikov dioksid ( $\text{CO}_2$ )

$$Z_{\text{CO}_2, \text{MT}2} = Z_R * Z_{\text{CO}_2, \text{MT}4} \text{ [kmol]} \quad (4.40)$$

- voda ( $\text{H}_2\text{O}$ )

$$Z_{\text{H}_2\text{O}, \text{MT}2} = Z_R * Z_{\text{H}_2\text{O}, \text{MT}4} \text{ [kmol]} \quad (4.41)$$

- Količina tvari u MT 3:

- metan ( $\text{CH}_4$ )

$$Z_{\text{CH}_4, \text{MT}3} = \frac{Z_{\text{CH}_4, \text{MT}1} * (1 - Z_K)}{1 - (1 - Z_K) * Z_R * (1 - U_f)} \text{ [kmol]} \quad (4.42)$$

- vodik ( $\text{H}_2$ )

$$Z_{\text{H}_2, \text{MT}3} = 4 * \frac{Z_{\text{CH}_4, \text{MT}2} - Z_{\text{CH}_4, \text{MT}3}}{(1 - Z_R) * (1 - U_f)} \text{ [kmol]} \quad (4.43)$$

- ugljikov dioksid ( $\text{CO}_2$ )

$$Z_{\text{CO}_2, \text{MT}3} = Z_R * \frac{(Z_{\text{CH}_4, \text{MT}3} - Z_{\text{CH}_4, \text{MT}4}) + (Z_{\text{CH}_4, \text{MT}2} - Z_{\text{CH}_4, \text{MT}3})}{1 - Z_R} \text{ [kmol]} \quad (4.44)$$

- voda ( $\text{H}_2\text{O}$ )

$$Z_{\text{H}_2\text{O}, \text{MT}3} = \frac{(Z_{\text{H}_2, \text{MT}3} - Z_{\text{H}_2, \text{MT}4}) + 2 * (Z_{\text{CH}_4, \text{MT}3} - Z_{\text{CH}_4, \text{MT}4}) * Z_R}{1 - Z_R} - \frac{2 * (Z_{\text{CH}_4, \text{MT}2} - Z_{\text{CH}_4, \text{MT}3})}{1 - Z_R} \text{ [kmol]} \quad (4.45)$$

- Količina tvari u MT 4:

- metan ( $\text{CH}_4$ )

$$Z_{\text{CH}_4, \text{MT}4} = Z_{\text{CH}_4, \text{MT}3} * (1 - U_f) \text{ [kmol]} \quad (4.46)$$

## Poglavlje 4: SUSTAV GORIVNIH ČLANAKA

---

- vodik ( $H_2$ )

$$Z_{H_2,MT4} = Z_{H_2,MT3} * (1 - U_f) \text{ [kmol]} \quad (4.47)$$

- ugljikov dioksid ( $CO_2$ )

$$Z_{CO_2,MT4} = Z_{CO_2,MT3} + Z_{CH_4,MT3} - Z_{CH_4,MT3} * (1 - U_f) \text{ [kmol]} \quad (4.48)$$

- voda ( $H_2O$ )

$$Z_{H_2O,MT4} = Z_{H_2,MT3} - Z_{H_2,MT4} + 2 * (Z_{CH_4,MT3} - Z_{CH_4,MT4}) + Z_{H_2O,MT3} \text{ [kmol]} \quad (4.49)$$

- Količina tvari u MT 5:

- metan ( $CH_4$ )

$$Z_{CH_4,MT5} = Z_R * Z_{CH_4,MT4} \text{ [kmol]} \quad (4.50)$$

- vodik ( $H_2$ )

$$Z_{H_2,MT5} = Z_R * Z_{H_2,MT4} \text{ [kmol]} \quad (4.51)$$

- ugljikov dioksid ( $CO_2$ )

$$Z_{CO_2,MT5} = Z_R * Z_{CO_2,MT4} \text{ [kmol]} \quad (4.52)$$

- voda ( $H_2O$ )

$$Z_{H_2O,MT5} = Z_R * Z_{H_2O,MT4} \text{ [kmol]} \quad (4.53)$$

- Količina tvari u MT 6:

- metan ( $CH_4$ )

$$Z_{CH_4,MT6} = Z_{CH_4,MT4} - Z_{CH_4,MT5} \text{ [kmol]} \quad (4.54)$$

- vodik ( $H_2$ )

$$Z_{H_2,MT6} = Z_{H_2,MT4} - Z_{H_2,MT5} \text{ [kmol]} \quad (4.55)$$

- ugljikov dioksid ( $CO_2$ )

$$Z_{CO_2,MT6} = Z_{CO_2,MT4} - Z_{CO_2,MT5} \text{ [kmol]} \quad (4.56)$$

- voda ( $H_2O$ )

$$Z_{H_2O,MT6} = Z_{H_2O,MT4} - Z_{H_2O,MT5} \text{ [kmol]} \quad (4.57)$$

- Količina tvari u MT 7a:

- kisik ( $O_2$ )

$$Z_{O_2,MT7a} = \frac{(Z_{H_2,MT3} - Z_{H_2,MT4}) + 4 * (Z_{CH_4,MT3} - Z_{CH_4,MT4})}{2 + U_{O_2}} \text{ [kmol]} \quad (4.58)$$

- dušik ( $N_2$ )

$$Z_{N_2,MT7a} = \frac{Z_{O_2,MT7a}}{0.21 * 0.79} \text{ [kmol]} \quad (4.59)$$

- Količina tvari u MT 8:

- kisik ( $O_2$ )

$$Z_{O_2,MT8} = Z_{O_2,MT7a} - (Z_{O_2,MT7a} * U_{O_2}) \text{ [kmol]} \quad (4.60)$$

- Količina tvari u MT 9:

- ugljikov dioksid ( $CO_2$ )

$$Z_{CO_2,MT9} = Z_{CO_2,MT6} + Z_{CH_4,MT6} \text{ [kmol]} \quad (4.61)$$

## Poglavlje 4: SUSTAV GORIVNIH ČLANAKA

---

- voda ( $H_2O$ )

$$Z_{HO_2,MT9} = Z_{HO_2,MT6} + 2 * Z_{CH_4,MT6} + Z_{H_2,MT6} \text{ [kmol]} \quad (4.62)$$

- kisik ( $O_2$ )

$$Z_{O_2,MT9} = Z_{O_2,MT8} - 2 * Z_{CH_4,MT6} - \frac{Z_{H_2,MT6}}{2} \text{ [kmol]} \quad (4.63)$$

- **Temperature**

Temperatura nakon miješanja goriva MT 1 i ispušnih plinova iz anode MT 5:

$$t_2 = \frac{\sum n_j * c_{p,j} * t_j}{\sum n_j * c_{p,j}} \text{ [}^\circ\text{C]} \quad (4.64)$$

gdje je:

$n_j$  [kmol] – množina tvari j-te komponente

$c_{p,j}$  [J/kmolK] – specifični toplinski kapacitet pri konstantnom tlaku j-te komponente

$t_j$  [°C] – temperatura j-te komponente.

- **Entalpije**

Jednadžba za proračun specifične entalpije:

$$h_{MT i} = \sum_{j=1}^n n_j * h_j * (t_{MT i}) \text{ [J/kmol]} \quad (4.65)$$

Ako se uz tvar nalazi i vodena para, navedenom članu se pridodaje:

$$h_{H_2O(g)} = C_{p,p} * t + 2500 * M_{H_2O} \left[ \frac{J}{\text{kmol}} \right] \quad (4.66)$$

gdje je:

$h_{MT i}$  [J/kmol] – specifična entalpija i-te mjerne točke

$h_j$  [J/kmol] – specifična entalpija j-te komponente

$C_{p,p}$  [J/kmol K] – specifični molarni toplinski kapacitet vodene pare pri konstantnom tlaku

$r_0$  [kJ/kg] – toplina isparavanja vode pri 0 °C (2500 kJ/kg)

$M_{H_2O}$  – relativna molekularna masa vode.

Specifična entalpija zraka na ulazu u zagrijač zraka:

$$h_{MT 7} = Z_{O_2,MT7} * C_{p,O_2,TM7} + Z_{O_2} * \frac{79}{21} * C_{p,N_2,TM7} \left[ \frac{J}{\text{kmol}} \right] \quad (4.67)$$

Specifična entalpija zraka na izlazu iz zagrijača zraka:

$$h_{MT7a} = Z_{O_2,MT7a} * C_{p,O_2,TM7a} + Z_{O_2} * \frac{79}{21} * C_{p,N_2,TM7a} \left[ \frac{J}{\text{kmol}} \right] \quad (4.68)$$

## Poglavlje 4: SUSTAV GORIVNIH ČLANAKA

---

- **Energije**

Električna energija proizvedena u SOFC:

$$E_{el,SOFC} = H_d(25\text{ }^\circ\text{C}) * Z_{CH_4,MT1} * \eta_{el} \text{ [kW]} \quad (4.69)$$

Toplinska energija proizvedena u SOFC:

$$Q_{SOFC} = H_{MT3} + H_{MT7a} - H_{MT4} - H_{MT8} - E_{el,SOFC} \text{ [kW]} \quad (4.70)$$

Toplinska energija generirana izgaranjem u komori za izgaranje:

$$Q_{AB} = H_{MT6} - H_{MT8} - H_{MT9} \text{ [kW]} \quad (4.71)$$

Toplinska energija koja se koristi u prereformatoru:

$$Q_{PR} = H_{MT3} - H_{MT2} \text{ [kW]} \quad (4.72)$$

Toplinska energija za zagrijavanje ulaznog zraka:

$$Q_{HX} = H_{MT7a} - H_{MT7} \text{ [kW]} \quad (4.73)$$

Gubitci toplinske energije nastali prilikom rada gorivnog članka s krutim oksidom:

$$Q_{TE,Loss} = (H_{FC} + H_{AB}) * (1 - \mu_{GT}) \text{ [kW]} \quad (4.74)$$

Neiskorištena toplinska energija nastala prilikom rada gorivnog članka s krutim oksidom:

$$Q_{EX} = H_{FC} + H_{AB} - H_{PR} - H_{GT} - H_{HX} \text{ [kW]} \quad (4.75)$$

### 4.3.2. Sustav modela

Radi lakšeg razumijevanja procesa reformacije, kao gorivo koristit će se metan jer je udio etana, propana, butana, izobutana i izopentana u prirodnom plinu u ovom slučaju zanemariv. U tablici 21 prikazani su poznati ulazni podatci za analizu procesa reformacije pomoću pare prema [99].

Sve komponente (reformator ili prereformer, gorivni članak s krutim oksidom, zagrijač zraka, komora za izgaranje i ostali priključci) nalaze se u sklopu gorivnog članka s krutim oksidom. U sklop gorivnog članka dovode se metan kao gorivo i zrak, a iz sklopa izlaze ispušni plinovi i toplina te se proizvodi električna energija. Reformacija metana može se odvijati kompletno ili djelomično prije ulaza na anodu u reformatoru, a i ne mora, odnosno kompletna reformacija metana može se odvijati na anodi, bez reakcije u reformatoru.

## Poglavlje 4: SUSTAV GORIVNIH ČLANAKA

Sklop gorivnog članka s krutim oksidom proizvodi istosmjernu struju. Za rad uređaja u brodskom sustavu potrebna je izmjenična struja. Iskoristivost pretvorbe istosmjerne struje u izmjeničnu je oko 90 % prema [94].

Tablica 21. Ulazni podatci za analizu procesa reformacije pomoću pare [99]

Nazivna snaga sklopa gorivnog članka	1120	kW
Nazivna snaga za potrebe sustava	1000	kW
Električna iskoristivost	50	%
Iskoristivost goriva	75	%
Recirkulacija plinova iz anode	70	%
Reformacija	20	%
Iskoristivost kisika	40	%
Toplinski gubitci	5	%
Odnos masenih protoka između pare i ispušnih plinova iz anode	3.564	
Odnos masenih protoka između goriva i ispušnih plinova iz anode	1.1	
Tlak goriva i zraka na ulazu u sklop	0.13	MPa
Tlak goriva i zraka na ulazu u gorivni članak	0.1115	MPa
Tlak ispušnih plinova iz sklopa	0.1013	MPa
Temperatura goriva i zraka	25	°C
Temperatura plinova prije ulaza na anodu	700	°C
Temperatura plinova na izlazu iz anode	800	°C
Temperatura ispušnih plinova	165	°C
Temperatura zraka na ulazu na katodu	700	°C
Temperatura zraka na izlazu s katode	800	°C

Jedan dio mokre pare dobiven prigušenjem pregrijane pare iz generatora pare miješa se s dijelom ispušnih plinovima iz anode pa se tako pospješuje sam proces, odnosno povećava se iskoristivost sustava ovisno o količini pare i količini ispušnih plinova iz anode. Odnos masenih protoka između pare i ispušnih plinova iz anode iz tablice 21, prema [99] iznosi 3.564, pa će se koristiti u daljnjem radu jer daje najveću iskoristivost sustava.

Ovom se analizom može razvijati proces cjelokupnog sustava jer su svi ti parametri relativni. Informacije, koje su dijelom dobivene procjenom, mogu poslužiti za razumijevanje prisutnog scenarija s lošijom iskoristivosti ili za razumijevanje kritičnih vrijednosti relevantnih parametara. Na taj se način dobiva alat za ocjenjivanje bilo kojeg parametra za vrijeme nominalnog rada koji se može nadograđivati.

Stupanj reformacije, recirkulacija ispušnih plinova iz anode, iskoristivost goriva i razlika temperature između ulaza u gorivni članak i samog gorivnog članka u sklopu gorivnog članka s krutim oksidom, smatraju se ulaznim parametrima modela. Ti su parametri točno izabrani, vodeći računa o osjetljivosti same analize. Jedna od važnijih prednosti ovog sustava gorivnog članka s krutim oksidom je brzina i pouzdanost analize [99].

Iskoristivost goriva jedan je od važnijih radnih parametara za gorivni članak i ima bitan utjecaj na napon i ukupnu iskoristivost samog gorivnog članka. Jednako tako djeluje i na toplinsku iskoristivost sustava prenoseći toplinu ispušnih plinova. Kod sklopa gorivnih članaka s krutim oksidom, iskoristivost se kreće između 50 i 90 % [99].

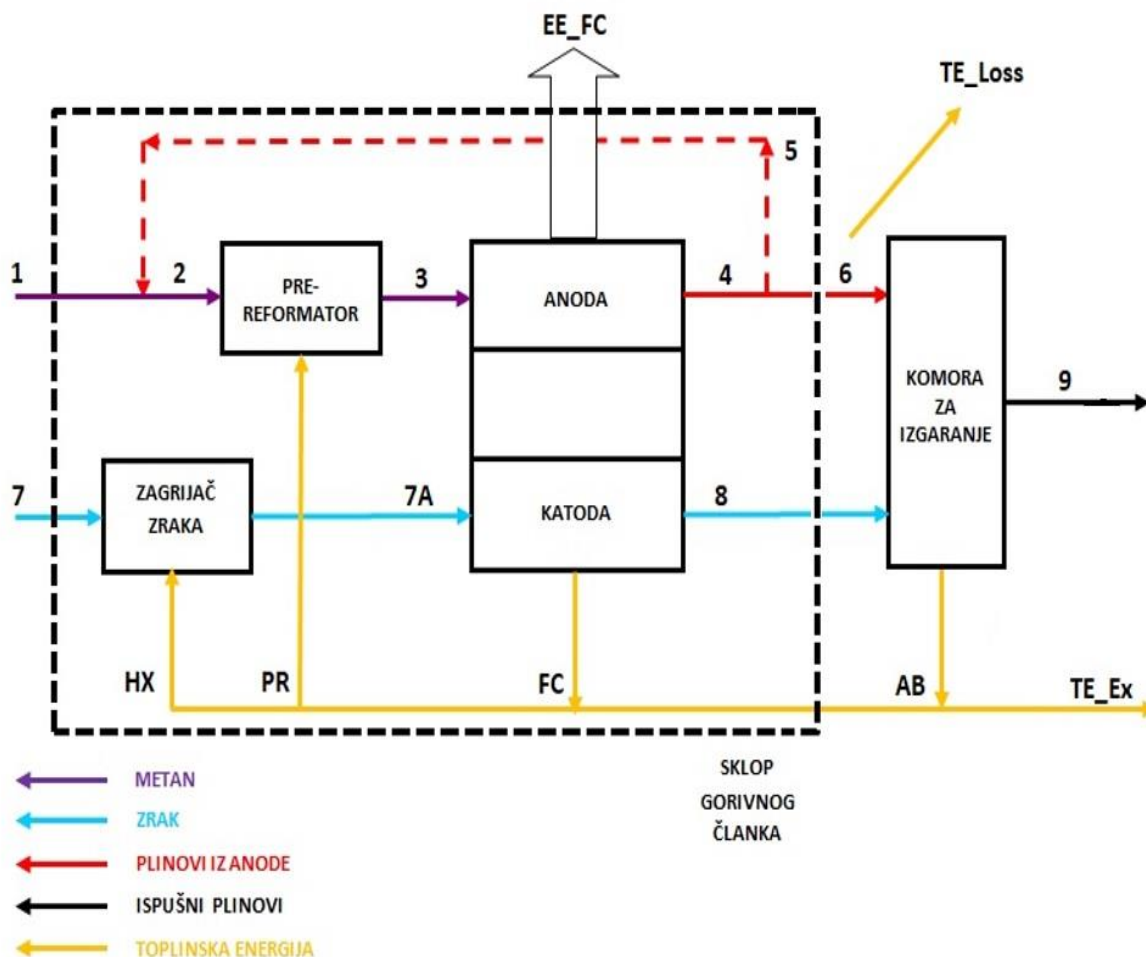
Recirkulacija ispušnih plinova iz anode jednostavan je postupak za bilo koji sustav s gorivnim člancima. Ovakva recirkulacija povećava iskoristivost samoga goriva čime se smanjuje zahtjev

## Poglavlje 4: SUSTAV GORIVNIH ČLANAKA

za grijanjem prije ulaza goriva u reformator. Ipak, visok odnos recirkulacije je nepoželjan jer povećava složenost sustava. Temperatura goriva na ulazu u anodu i temperatura zraka na ulazu u katodu gorivnog članka varira između 600 i 700 °C, pri stalnoj izlaznoj temperaturi ispušnih plinova iz anode i zraka sklopa gorivnog članka od 800 °C [99].

Odnos masenog protoka pare i masenog protoka recirkulacije ispušnih plinova iz anode utječe na sam proces. Ovakvo ponašanje u osnovi je objašnjeno tako da obje komponente proizvode veliki recirkulacijski odnos masenih protoka ispušnih plinova iz anode koji dijelom idu prema reformatoru (recirkulacija), a dijelom u komoru za izgaranje izvan sklopa gorivnog članka s krutim oksidom. Kako raste iskoristivost goriva, tako sastav ispušnih plinova iz anode postaje bogatiji dodavanjem pare i istodobno, s povećanjem iskoristivosti goriva, smanjuje se postotak oksidiranog ugljika u samom protoku. Ako je minimalni odnos masenog protoka pare i masenog protoka ispušnih plinova iz anode, koji potvrđuje da nema ugljikovih ostataka u sustavu, to znači da su postavljene granice za rad sustava [99].

Za detaljno objašnjenje procesa reformacije pomoću pare koriste se podatci prema [99] i shema na slici 14.



Slika 14. Shema kombiniranog električnog i toplinskog sustava gorivnog članka s krutim oksidom [99]

## Poglavlje 4: SUSTAV GORIVNIH ČLANAKA

U analizi ovog kombiniranog procesa metan se kao gorivo u mjernoj točki 1 (MT 1) miješa s ispušnim plinovima iz anode prije ulaza u reformator (MT 2). U reformatoru se odvija 20 % adijabatske reakcije reformiranja goriva s pridruženom pomaknutom *shift* reakcijom ravnoteže. Iz reformatora gorivo (MT 3) produžuje put prema anodi gorivnog članka s krutim oksidom, gdje se nastavlja reformiranje goriva. Zbog kemijske reakcije, u gorivnom članku s krutim oksidom proizvodi se električna energija. Dio ispušnih plinova (70 %) iz anode gorivnog članka (MT 5) vraća se na ulaz reformatora, a dio (MT 6) izgara u komori za izgaranje, gdje se prilikom izgaranja stvara toplina. Dio topline gubi se (TE\_Loss) u okolicu. Zrak (MT 7) se zagrijava u zagrijaču zraka pomoću dijela topline (HX) prije dolaska na katodu gorivnog članka s krutim oksidom (MT 7A).

Kako bi se poboljšala iskoristivost sklopa gorivnog članka s krutim oksidom za zagrijavanje zraka, koristi se toplina koju stvara gorivni članak tijekom rada (FC) i toplina nastala izgaranjem u komori za izgaranje (AB). Da bi izgaranje u komori bilo kvalitetno i potpuno, u nju je potrebno dovesti određenu količinu goriva s drugog izvora. Isto tako, dio proizvedene topline koristi se u reformatoru (PR) za zagrijavanje goriva. Ukupna entalpija u svakoj mjernoj točki izračunana je prema jednadžbi:

$$H = \sum_{j=1}^n n_j \cdot (C_{p,j} \cdot t + (H_C)_{d,j}(0 \text{ }^\circ\text{C})) \text{ [kJ]} \quad (4.76)$$

gdje je:

H – ukupna entalpija [kJ]

$n_j$  – množina tvari j-og sudionika [kmol]

$C_{p,j}$  – specifični molarni toplinski kapacitet pri konstantnom tlaku j-og sudionika [kJ/kmolK]

t – temperatura [°C]

$H_{d,j}$  – donja ogrjevna moć j-og sudionika [kJ/kmol].

Da bi dobili vrijednost energije u svakoj mjernoj točki, ukupnu entalpiju potrebno je podijeliti s vremenom, odnosno ukupnu entalpiju u svakoj mjernoj točki dijelimo s 3600 sekundi. U tablici 22 prikazane su donja ogrjevna moć i specifični toplinski kapacitet za sve plinove koji sudjeluju u procesu.

Za potrebe analize ovog procesa koristi se donja ogrjevna moć jer se dodatno ne iskorištava toplina kondenzacije vodene pare iz ispušnih plinova. Prilikom određivanja donje ogrjevnice moći, voda je u plinovitom (parnom stanju).

Tablica 22. Donja ogrjevna moć i specifični toplinski kapacitet plinova [98]

Plinovi	Donja ogrjevna moć (kJ/kg)	Specifični toplinski kapacitet (kJ/kgK)
Metan	50045.1	2.18
Vodik	119827.1	14.2
Kisik	0	0.913
Dušik	0	1.04
Ugljikov dioksid	0	0.84
Vodena para	0	1.87



## Poglavlje 4: SUSTAV GORIVNIH ČLANAKA

Rezultati analize procesa reformacije, dobiveni na osnovi ulaznih podataka, prikazani su u tablici 23.

Tablica 23. Rezultati analize procesa reformacije dobiveni na osnovi ulaznih podataka [99]

Mjerna točka	Metan CH <sub>4</sub>	Vodik H <sub>2</sub>	Kisik O <sub>2</sub>	Dušik N <sub>2</sub>	Ugljikov dioksid CO <sub>2</sub>	Vodena para H <sub>2</sub> O	Ukupno	Temp.	Energija
MT	kg/h	kg/h	kg/h	kg/h	kg/h	kg/h	kg/h	°C	kW
1	144.017	0	0	0	0	0	144.017	25	2004.227
2	167.462	3.571	0	0	857.530	670.141	1698.703	698.1622	3375.559
3	133.970	20.406	0	0	949.408	594.921	1698.704	700	3439.249
4	33.492	5.101	0	0	1225.042	957.344	2220.980	800	1959.046
5	23.445	3.571	0	0	857.530	670.141	1554.686	800	1371.332
6	10.048	1.530	0	0	367.513	287.203	666.294	800	587.714
7	0	0	1305.691	4300.134	0	0	5605.825	25	39.335
7A	0	0	1305.691	4300.134	0	0	5605.825	700	1101.379
8	0	0	783.415	4300.134	0	0	5083.549	800	1152.755
9	0	0	731.187	4300.134	395.076	323.445	5749.843	165	503.117

Proizvedena električna i toplinska energija, te iskorištena toplinska energija i gubitci izračunani na osnovi ulaznih podataka, prikazani su u tablici 24.

Tablica 24. Električna i toplinska energija sustava na osnovi ulaznih podataka [99]

Energija		
EE_FC – proizvedena električna energija	1000.68	kW
TE_FC – proizvedena toplinska energija	428.14	kW
TE_AB – toplina stvorena izgaranjem u komori	1237.35	kW
TE_PR – toplina koja se koristi u reformatoru	63.69	kW
TE_Loss – toplinski gubitci	83.27	kW
TE_HX – toplina za grijanje ulaznog zraka	1062.04	kW
TE_EX – neiskorištena toplina	456.49	kW

### 4.3.3. Potrošnja goriva te odnos pare i ispušnih plinova

Koristeći ulazne podatke kod ovog kombiniranog električnog i toplinskog sustava gorivnog članka s krutim oksidom, za dobivanje 1000.68 kW električne energije istosmjerne struje potrebno je 144.017 kg/h metana, odnosno 0.04 kg/s metana.

Opće je poznato da povećanjem stupnja reformacije povećavamo postotak vodika u odnosu na postotak vode pri ulazu u gorivni članak, a isto se tako povećava i napon sklopa gorivnog članka.

Suprotno tome, povećanje iskoristivosti goriva uzrokuje veću koncentraciju vode u odnosu na vodik u ispušnim plinovima iz anode sklopa gorivnog članka. Stoga se ovaj efekt ponavlja pri ulazu plinova u anodu kroz recirkulacijski protok plinova iz anode.

## **Poglavlje 4: SUSTAV GORIVNIH ČLANAKA**

---

Recirkulacijski odnos može se regulirati, kao i odnos između masenog protoka pare i masenog protoka ispušnih plinova iz anode. U stvarnosti, smanjivanje ulazne temperature goriva i zraka gorivnog članka uzrokuje smanjenje ugljikovog monoksida i dioksida, budući da kemijska reakcija pojačano utječe na smanjivanje temperature.

### **4.3.4. Parametri električne energije**

Jakost struje ostaje konstantna tijekom promatranog procesa, neovisno o stupnju reformacije i o ulaznoj temperaturi u sklop gorivnog članka. S povećanjem recirkulacije iz anode ili povećanjem iskoristivosti goriva, povećava se i jakost struje. Korištenjem oba ova parametra, velika količina vodika ulazi u sklop gorivnih članaka. Veliki odnos recirkulacije povećava količinu goriva koja ulazi u sklop gorivnih članaka. Za vrijeme rada sustava ulazna temperatura goriva i zraka mijenja se, dok je izlazna temperatura ispušnih plinova iz anode i zraka konstantna i iznosi 800 °C [99].

Napon gorivnog članka polako se povećava (ako je odgovarajući postotak metana preoblikovan prije ulaza u gorivni članak) zbog visokog postotka vodika i niskog postotka pare u ispušnim plinovima iz anode, gdje se dio reformacije povećava. Doduše, nagli pad napona gorivnog članka uzrokovan je smanjenjem odnosa recirkulacije iz anode i padom iskoristivosti goriva. Dvije činjenice potvrđuju ovaj trend: prva slijedi polarizacijsku krivulju, pa male vrijednosti napona gorivnog članka odgovaraju velikoj jakosti struje generiranoj unutar ovih uvjeta, a druga, poznatija kao efekt smanjivanja u odnosu između masenog protoka vodika i masenog protoka pare u ispušnim plinovima iz anode. Budući da koncentracija reaktanta u gorivu pada rastom iskoristivosti goriva, i budući da napon gorivnog članka ne može biti veći od najnižeg lokalnog potencijala u gorivnom članku, iskoristivost goriva limitira vrijednost napona gorivnog članka. Odnosno, ako postotak vodika na ulazu u gorivni članak raste s recirkulacijom iz anode, još je uvijek postotak pare veći na ulazu u taj isti gorivni članak. Nadalje, pad napona zbog povećanja mokre pare je vidljiv. Budući da se snaga dobiva množenjem jakosti struje i napona, snaga je konstantna s ulaznom temperaturom goriva i zraka te se povećava povećanjem stupnja reformacije.

Potrošnja električne energije je povećana s povećanjem svih parametara, čime se smanjuje postotak električne iskoristivosti cijelog sustava. Ova je činjenica rezultat protoka zraka prema katodi, pa se električna energija troši za rad ventilatora zraka. Najveći postotak iskoristivosti električne energije dobije se ako je recirkulacija iz anode između 50 i 70 %, a iskoristivost goriva 75 % [99].

Sustav gorivnog članka s krutim oksidom bez recirkulacije iz anode (pri čemu sastav plinova koji ulazi u sklop gorivnih članaka ostaje konstantan), povećanjem iskoristivosti goriva direktno je proporcionalan električnoj iskoristivosti unutar samoga sklopa. Povećanje iskoristivosti goriva tog sustava znači promjenu sastava plinova koji ulaze u sklop gorivnog članka i za posljednicu ima suprotan učinak smanjenja od očekivanog povećanja električne iskoristivosti.

### **4.3.5. Protok zraka i izlazna toplina**

Protok zraka nije konstantan, pa zrak nastoji održati toplinsku ravnotežu sklopa gorivnih članaka i radnu temperaturu od 800 °C. Veliki protok zraka zahtijeva se kada se gorivni članak dodatno zagrijava zbog rada.

## **Poglavlje 4: SUSTAV GORIVNIH ČLANAKA**

---

Povećanjem stupnja reformacije povećava se i protok zraka jer je granica unutrašnje reakcije reformacije manja, čime se nastoji odvesti toplinu iz gorivnog članka. Slično tome, kada se povećava ulazna temperatura, velikim protokom zraka nastoji se održati temperatura sklopa gorivnih članaka od 800 °C jer je dovedena dodatna toplina.

Protok zraka kroz katodu direktno je proporcionalan iskoristivosti goriva (visoka granica elektrokemijske reakcije). Velika toplina oslobađa se unutar sklopa gorivnih članaka te zahtijeva veliki protok zraka da bi se hladio gorivni članak. Za vrijeme elektrokemijske reakcije nastala toplina je velika, pa male promjene iskoristivosti goriva uzrokuju veliko povećanje protoka zraka.

Kada se postotak recirkulacije ispušnih plinova iz anode povećava, javljaju se dva suprotna trenda ravnoteže. Prvi se odnosi na ravnotežu protoka zraka, a drugi na energijsku ravnotežu. Kod prvoga, povećanjem iskoristivosti goriva u ulaznom protoku povećava se reakcija u gorivnom članku do krajnjih granica. U drugom slučaju, totalnim povećanjem ulaznog protoka goriva na anodu gorivnog članka povećava se koncentracija pare i ugljikovog dioksida. Na ovaj način, veliki recirkulacijski protok ispušnih plinova iz anode odvodi toplinu konvekcijom.

Proces oksidacije obrnuto je proporcionalan protoku zraka za sve parametre. Kada je recirkulacija iz anode veća od 70 %, protok zraka pada, ali raste oksidacija. Isto tako, za manju vrijednost oksidacije ili za veći protok zraka, manja je vrijednost izlazne topline, a također je i manji postotak toplinske iskoristivosti [99].

### **5. PRIMJENA GORIVNIH ČLANAKA S KRUTIM OKSIDOM U BRODSKIM ENERGETSKIM SUSTAVIMA**

#### **5.1. Potencijalna primjena gorivnih članaka s krutim oksidom na brodu za prijevoz ukapljenog prirodnog plina**

Slika 15 prikazuje shematski prikaz hibridnog sustava u kojem bi se, umjesto tri turbogeneratorska [84], u parnoturbinskom postrojenju za proizvodnju električne energije ugradilo nekoliko sklopova gorivnih članaka s krutim oksidom jednake ukupne snage. Dio topline proizvedene tijekom rada gorivnog članka koristio bi se za proizvodnju pare u generatoru pare niskog tlaka, do 0.8 MPa, kako bi se postigla što veća iskoristivost sustava. Isto tako, zbog što veće iskoristivosti sustava, dio anodnih ispušnih plinova ponovno bi se upotrijebio i miješao s parom za reformiranje goriva (prirodnog plina) prije ulaza u reformator ili u samom reformatoru. Preostali dio anodnih ispušnih plinova putovao bi dalje u ložište generatora pare, gdje bi u potpunosti izgorjeli. Toplinska energija ispušnih plinova, nastala zbog izgaranja, mogla bi se iskoristiti za grijanje generatora pare niskog tlaka ako je potrebno u sustavu. Potpuno izgaranje anodnih ispušnih plinova veoma je važno za smanjenje emisije ispušnih plinova, tj. za zaštitu okoliša. Energijski sustav s gorivnim člancima sastoji se od sklopa gorivnih članaka [99] kao njegove glavne komponente, te ventilatora, kompresora, reformatora, zagrijača goriva (prirodni plin) i zagrijača zraka. Uzimajući u obzir potrebe za toplinom radi reakcija u reformatoru, zagrijač goriva povećava temperaturu prirodnog plina prije nego što dođe do samog reformatora. Prije ulaza u sklop gorivnih članaka, prirodni plin se djelomično transformira u vodik, a dijelom u ugljikov monoksid. Reakcije u reformatoru su jedan od parametara iskoristivosti sustava i imaju ogroman utjecaj na toplinsku ravnotežu i ukupnu iskoristivost. Prirodni plin, prisutan kao gorivo u sustavu, ne može elektrokemijski oksidirati, već se samo pretvara u vodik, ugljikov monoksid i ugljikov dioksid.

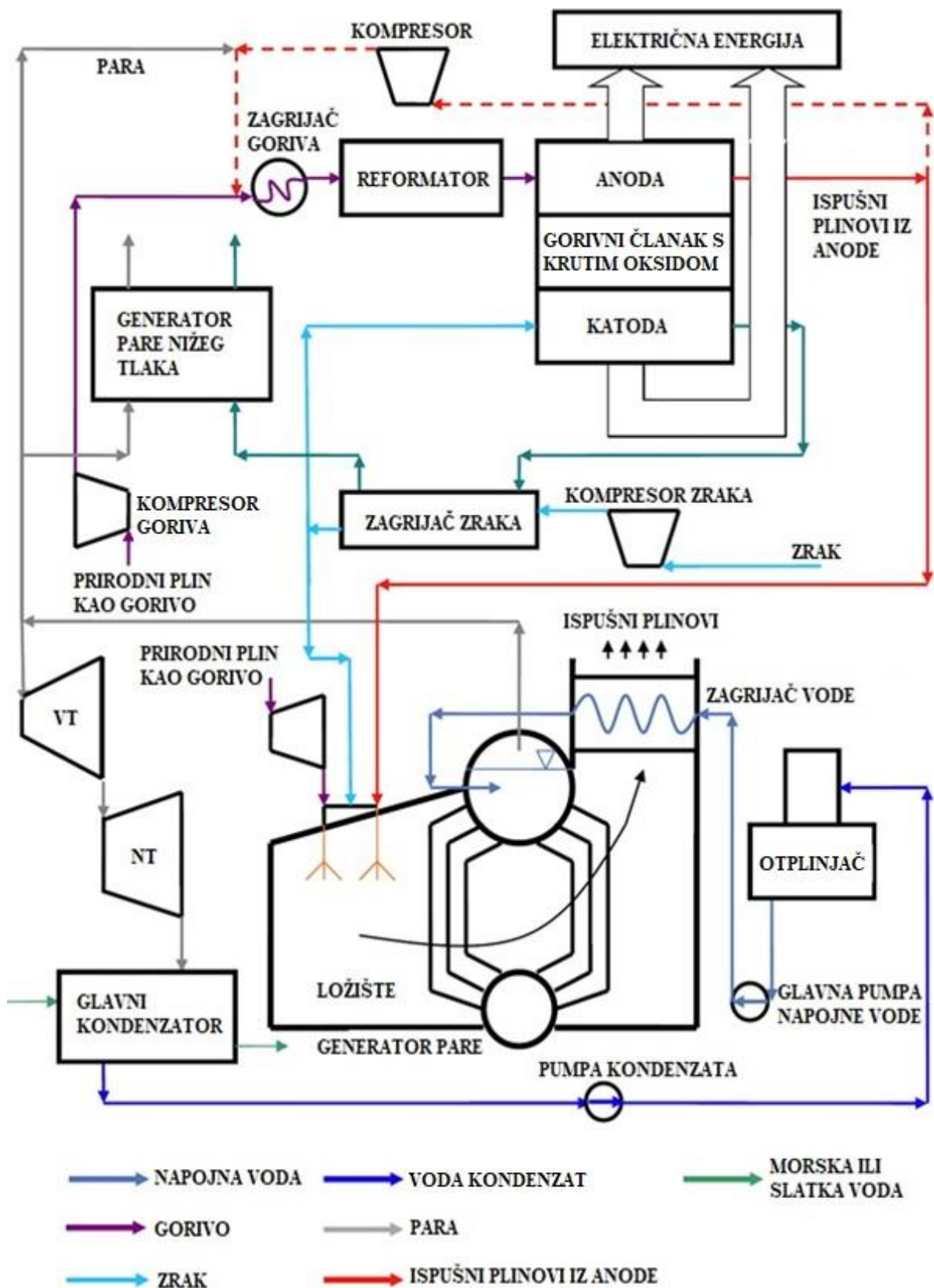
Stlačeni se zrak zagrijava s pomoću topline nastale radom gorivnog članka prije nego što se dovede na katodu gorivnog članka. Gorivni članak sadrži dvije rebraste bipolarne ploče, anodu, elektrolit i katodu [94]. Bipolarne ploče koriste se za odvajanje što je moguće više pojedinih stanica i za njihovo serijsko slaganje, istodobno dovodeći prirodni plin do anode i zrak na katodu. Rebraste bipolarne ploče imaju ravnu površinu između slojeva katalizatora, tako da bolje prijanjaju za površinu. Na anodi i katodi razvija se električni potencijal, tj. napon s pomoću kojeg se stvara električna energija [99].

Temperatura zraka nakon ulaza u gorivni članak (katoda) je oko 700 °C, dok se pri napuštanju članka (katode) povećava na oko 800 °C. Po izlazu iz anode, temperatura ispušnih plinova je oko 800 °C. Nakon elektrokemijske reakcije, dio anodnih ispušnih plinova putuje dalje u ložište generatora pare, gdje u potpunosti izgaraju uz pomoć dodatnih količina zraka i goriva.

Prema [94], takvi hibridni sustavi s gorivnim člankom mogu generirati izlaznu električnu snagu do 29.6 MW, trošeći 1.19 kg/s prirodnog plina, uz iskoristivost do 60 %. Također, treba uzeti u obzir 5 % gubitke nastale pretvorbom električne energije [94].

Gorivni članak s krutim oksidom proizvodi istosmjernu struju. Za pogon brodskih elektromotora koji pogone različite uređaje (pumpe, kompresori, itd.) potrebna je izmjenična struja napona 440 V. Pretvorba istosmjerne struje u izmjeničnu struju ima iskoristivost pretvorbe oko 95 % [94].

**Poglavlje 5: PRIMJENA GORIVNIH ČLANAKA S KRUTIM OKSIDOM U BRODSKIM ENERGETSKIM SUSTAVIMA**



Slika 15. Kombinirani sustav za proizvodnju toplinske i električne energiju u kombinaciji s parnim postrojenjem [87]

## Poglavlje 5: PRIMJENA GORIVNIH ČLANAKA S KRUTIM OKSIDOM U BRODSKIM ENERGETSKIM SUSTAVIMA

### 5.2. Proračun potrošnje energije

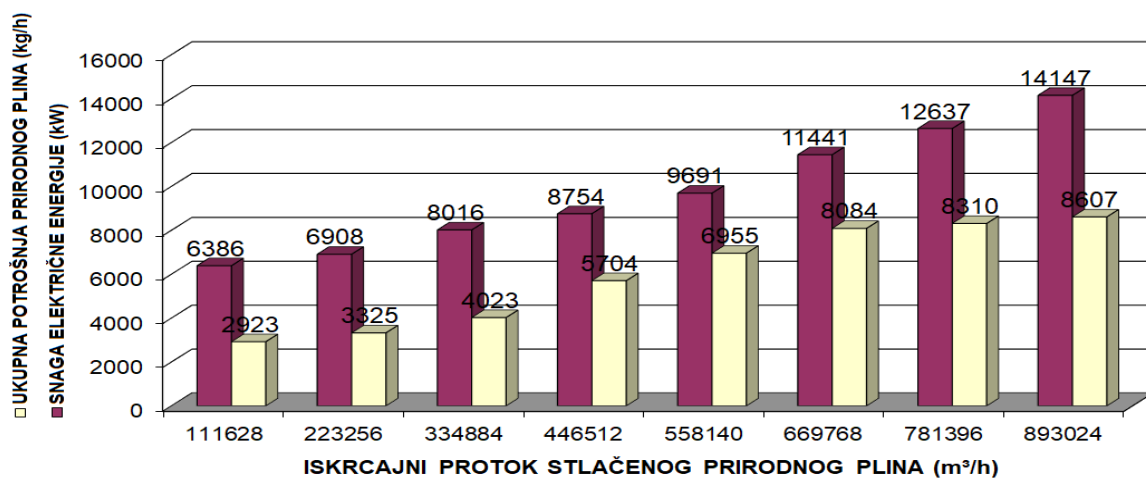
U tablici 25 prikazani su podatci korišteni za izračun potrošnje prirodnog plina za proizvodnju električne energije pomoću generatora pare i za proizvodnju električne energije pomoću gorivnog članka s krutim oksidom.

Tablica 25. Podatci korišteni za izračun potrošnje energije [78,84,94]

Ulazni podatci	Vrijednost	Mjerna jedinica
Snaga električne energije turbogeneratora	3.7	MW
Snaga električne energije dizelskog generatora	4.02	MW
Ukupna instalirana snaga električne energije (3 turbogeneratora + 1 dizelski generator)	15.12	MW
Potrebna snaga električne energije prilikom maksimalnog iskrcajnog protoka stlačenog prirodnog plina	14.2	MW
Maksimalni protok iskrcaja stlačenog prirodnog plina	893024	m <sup>3</sup> /h
Potrošnja prirodnog plina za pogon jednog turbogeneratora	730	kg/h
Gustoća ukapljenog prirodnog plina na temperaturi od -159.15°C	427	kg/m <sup>3</sup>
Snaga električne energije proizvedena tijekom rada gorivnog članka s krutim oksidom	29.6	MW
Potrošnja prirodnog plina za proizvodnju snage iz sklopa gorivnog članka s krutim oksidom od 29.6 MW	1.19	kg/s

#### 5.2.1. Proračun potrošnje prirodnog plina za proizvodnju električne energije pomoću generatora pare

Za proizvodnju električne energije na tankerima za prijevoz ukapljenog prirodnog plina koriste se tri turbogeneratora i dizelski motor koji koristi prirodni plin kao gorivo [84]. Oni zadovoljavaju kapacitet za proizvodnju potrebne količine električne energije.



Slika 16. Količina proizvedene električne energije i ukupna potrošnja prirodnog plina kao funkcija iskrcaja stlačenog prirodnog plina [86]

## **Poglavlje 5: PRIMJENA GORIVNIH ČLANAKA S KRUTIM OKSIDOM U BRODSKIM ENERGETSKIM SUSTAVIMA**

---

Ukupna potrošnja prirodnog plina potrebna za rad tri turbogeneratorsa i dizelskog motora prikazana je grafikonom na slici 16.

Najveće količine električne energije potrebne su tijekom procesa uplinjavanja za maksimalni iskrcajni protok stlačenog prirodnog plina ( $893024 \text{ m}^3/\text{h}$ ), pri čemu opterećenje električne mreže iznosi do 14.2 MW.

Za proizvodnju 3.7 MW električne energije, turbogenerator (model AT42CT-B) koristi oko  $15200 \text{ kg/h}$  pregrijane pare [84], proizvedene u generatorima pare (model MB-4EKS-2) [83]. Količina prirodnog plina potrebna za proizvodnju  $15200 \text{ kg/h}$  pregrijane pare izmjerena je tijekom iskrcaja tereta, a iznosi oko  $g_{P1} = 730 \text{ kg/h}$  prirodnog plina, što znači da je za tri turbogeneratorsa, koja rade, oko  $2190 \text{ kg/h}$ , tj.  $g = 52560 \text{ kg/d}$  prirodnog plina potrebno za proizvodnju električne energije. Važno je napomenuti da gustoća ukapljenog prirodnog plina varira ovisno o sastavu ukapljenog prirodnog plina, tj. o mjestu vađenja plina [85], ali se za proračune koristi izračunana vrijednost ukapljenog prirodnog plina iz jednadžbe (3.35), a ona iznosi  $\rho_{\text{LNG}} = 427 \text{ kg/m}^3$ .

Uzmemo li vrijednost potrošnje prirodnog plina za proizvodnju električne energije ( $P = 3 * 3.7 \text{ MW}$ ) i podijelimo je s gustoćom ukapljenog prirodnog plina, dobit ćemo potrebnu količinu ukapljenog prirodnog plina [84] za rad tri turbogeneratorsa:

$$g_{3\text{TG}} = g / \rho_{\text{LNG}} \quad (5.1)$$

gdje je:

$g$  – potrošnja prirodnog plina za proizvodnju električne energije pomoću tri turbogeneratorsa [ $\text{kg/h}$ ]

$\rho_{\text{LNG}}$  – gustoća ukapljenog prirodnog plina [ $\text{kg/m}^3$ ] pri temperaturi  $-159.15^\circ\text{C}$

$$g_{3\text{TG}} = 52560 / 427 = 123.09 \text{ m}^3/\text{d}. \quad (5.2)$$

Prema tome, može se zaključiti da ukupna potrošnja ukapljenog prirodnog plina za proizvodnju električne energije pomoću tri turbogeneratorsa iznosi  $g_{3\text{TG}} = 123.09 \text{ m}^3/\text{d}$ .

Da bi se proizvelo  $15200 \text{ kg/h}$  pregrijane pare za proizvodnju potrebne električne energije, glavni generatori pare trebaju  $g_{P1} = 730 \text{ kg/h}$  prirodnog plina. Gornja ogrjevna moć prirodnog plina izračunana je i prema jednadžbi 3.26 iznosi  $H_g = 55.2949 \text{ MJ/kg}$ . Množenjem ove dvije vrijednosti dobivamo količinu energije unesenu gorivom u generator pare za potrebe rada jednog turbogeneratorsa:

$$P_1 = g_{P1} * H_g \quad (5.3)$$

$$P_1 = 730 * 55.2949 = 40365.277 \text{ MJ/h} = 11212.58 \text{ kW} = 11.21 \text{ MW} \quad (5.4)$$

Podijelimo li potrebnu snagu jednog turbogeneratorsa  $P = 3.7 \text{ MW}$  s količinom energije unesene gorivom u generator pare  $P_1 = 11.21 \text{ MW}$ , dobit će se iskoristivost pretvorbe energije jednog turbogeneratorsa i generatora pare:

## **Poglavlje 5: PRIMJENA GORIVNIH ČLANAKA S KRUTIM OKSIDOM U BRODSKIM ENERGETSKIM SUSTAVIMA**

---

$$\eta_{ELI} = P / P_1 \quad (5.5)$$

$$\eta_{ELI} = 3.7 / 11.21 = 0.33 \quad (5.6)$$

### **5.2.2. Proračun potrošnje prirodnog plina za proizvodnju električne energije pomoću gorivnog članka s krutim oksidom**

Električna energija potrebna za rad svih uređaja na brodu tijekom iskrcaja stlačenog prirodnog plina pomoću uređaja za uplinjavanje, može se generirati pomoću sklopa gorivnih članaka s krutim oksidom i dizelskog generatora koji koriste prirodni plin.

Gorivni članak s krutim oksidom pri radu se upućuje i podiže na maksimalno opterećenje relativno brzo (oko 30 minuta) za proizvodnju električne i toplinske energije. Tijekom rada sklopa nema promjene opterećenja, nego je ono konstantno. Zbog toga je korištena pretpostavka da je iskoristivost pri svim opterećenjima ista. Povećavanjem stupnja reformacije, postotak vodika raste pri ulazu u članak za gorivo u odnosu na postotak pare. Ista se stvar događa s naponom gorivnih članaka. Suprotno tome, povećanje razine iskoristivosti goriva dovodi do veće koncentracije pare u usporedbi s koncentracijom vodika u ispušnim plinovima iz anode. Stoga se ovaj efekt ponavlja kada plinovi uđu u anodu kroz protok recirkulacije plina iz anode. Omjer recirkulacije također se može prilagoditi, baš kao i omjer između anodnih ispušnih plinova i pare. Visoki omjer recirkulacije uzrokuje povećanje količine goriva koje ulazi u gorivni članak. Napon gorivnih članaka sporo raste kada se reformira određeni postotak prirodnog plina prije ulaza u gorivni članak, zbog visokog postotka vodika i niskog postotka pare u anodnim ispušnim plinovima. Budući da se koncentracija reaktanata u gorivu smanjuje s povećanjem postotka iskoristivosti goriva, te budući da napon gorivnih članaka ne može prelaziti najnižu vrijednost u gorivnom članku, postotak iskoristivosti goriva ograničava vrijednost napona gorivnog članka. Zapravo, ako se postotak vodika pri ulazu u gorivni članak povećava zbog recirkulacije iz anode, postotak pare bi i dalje bio veći kada uđe u isti gorivni članak. Nadalje, očit će biti pad napona kao rezultat veće količine pare [99].

Odstupanje ulazne temperature nije prikazano kao važno odstupanje od sastava ispušnih plinova. U stvarnosti, smanjenje ulazne temperature gorivnih članaka dovodi do smanjenja vrijednosti ugljikovog dioksida i monoksida, budući da kemijska reakcija ima pojačani utjecaj na smanjenje temperature. Tijekom aktivnosti sustava, ulazna temperatura se mijenja, dok izlazna temperatura ostaje konstantna i iznosi 800 °C [100].

Uzimajući u obzir da se snaga izračunava množenjem električne struje i napona, snaga je konstantna s ulaznom temperaturom i povećava se s porastom stupnja reformacije. Tijekom istodobne aktivnosti, tj. povećanjem jakosti struje i smanjenjem napona, potrošnja goriva (iskoristivost postupka koji kemijsku energiju sadržanu u gorivu, odnosno prirodnom plinu, pretvara u električnu energiju i toplinu) za istu snagu iznosi oko 80 %, a recirkulacija iz anode je oko 65 % [99].

Hibridni sustav s gorivnim člancima iz rada [94] može proizvesti izlaznu snagu do  $P_0 = 29.6$  MW, dok potrošnja prirodnog plina iznosi 1.19 kg/s. Postavljanjem jednostavnog omjera između potrošnje pri najvećoj snazi i djelomičnog opterećenja, za potrošnju prirodnog plina gorivnog članka s krutim oksidom može se izračunati dnevna potrošnja goriva po jedinici proizvedene električne energije:



## **Poglavlje 5: PRIMJENA GORIVNIH ČLANAKA S KRUTIM OKSIDOM U BRODSKIM ENERGETSKIM SUSTAVIMA**

---

$$g_{2m} = g_0 * P / P_0 \quad (5.7)$$

gdje je:

$g_0$  – potrošnja prirodnog plina za proizvodnju  $P_0 = 29.6$  MW električne energije proizvedene pomoću gorivnog članka s krutim oksidom [kg/s]

$P$  – potražnja električne energije [W]

$P_0$  – električna energija proizvedena pomoću gorivnog članka s krutim oksidom [W]

$$g_{2m} = 1.19 * 3700000 / 29600000 = 0.14875 \text{ kg/s} = 535.5 \text{ kg/h} = 12852 \text{ kg/d.} \quad (5.8)$$

Mogu se primijeniti isti podatci o gustoći ukapljenog prirodnog plina. Potrošnja prirodnog plina može se podijeliti s gustoćom ukapljenog prirodnog plina za proizvodnju električne energije  $P = 3.7$  MW prema jednadžbi:

$$g_P = g_{2m} / \rho_{LNG} \quad (5.9)$$

gdje je:

$g_{2m}$  – potrošnja prirodnog plina za proizvodnju  $P = 3.7$  MW električne energije proizvedene pomoću gorivnog članka s krutim oksidom [kg/s]

$\rho_{LNG}$  – gustoća prirodnog plina [kg/m<sup>3</sup>] pri temperaturi -159.15°C

$$g_P = 12852 / 427 = 30.09 \text{ m}^3/\text{d.} \quad (5.10)$$

Slijedom toga, može se zaključiti da ukupna potrošnja ukapljenog prirodnog plina za proizvodnju  $P = 3.7$  MW električne energije proizvedene pomoću gorivnog članka s krutim oksidom iznosi 30.09 m<sup>3</sup>/d.

Za proizvodnju električne energije proizvedene pomoću gorivnog članka s krutim oksidom trošimo  $g_{2m} = 535.5$  kg/h prirodnog plina, a gornja ogrjevna moć prirodnog plina izračunana je i iznosi  $H_g = 55.2949$  kJ/kg. Stoga množenjem ove dvije vrijednosti dobijemo količinu energije unesenu gorivom:

$$P_2 = g_{2m} * H_g = 535.5 * 55.2949 = 29610.419 \text{ MJ/h} = 8225.1 \text{ kW} = 8.23 \text{ MW.} \quad (5.11)$$

Podijelimo li potrebnu snagu gorivnog članka  $P = 3.7$  MW s količinom energije unesene gorivom  $P_2 = 8.23$  MW, dobit će se iskoristivost pretvorbe energije u gorivom članku s krutim oksidom:

$$\eta_{EL2} = P / P_2 = 3.7 / 8.23 = 0.45. \quad (5.12)$$

### **5.2.3. Korištenje toplinske energije dobivene tijekom rada gorivnog članka s krutim oksidom**

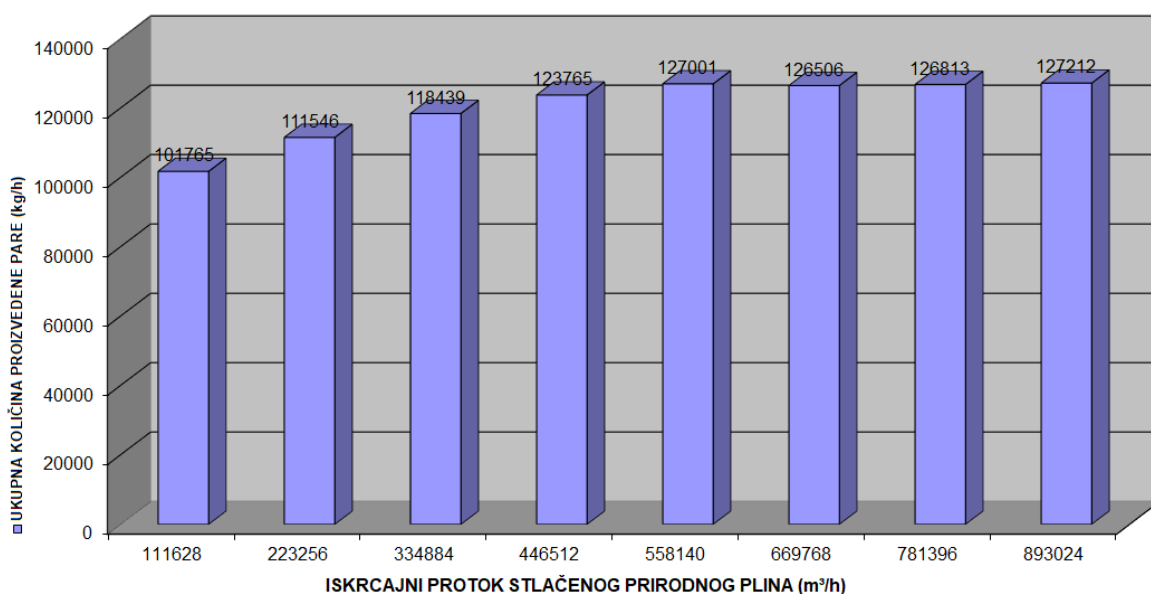
Kao što je spomenuto ranije, toplina koja se stvara tijekom rada gorivnog članka s krutim oksidom dijelom bi se koristila za zagrijavanje zraka prije ulaza u gorivni članak (toplina HX

## Poglavlje 5: PRIMJENA GORIVNIH ČLANAKA S KRUTIM OKSIDOM U BRODSKIM ENERGETSKIM SUSTAVIMA

prema slici 14), dijelom u reformatoru za zagrijavanje goriva (toplina PR prema slici 14), a dijelom za proizvodnju pare niskog tlaka (toplina TE\_Ex prema slici 14) u nešto manjem izmjenjivaču topline (generator pare niskog tlaka prema slici 2), pomoću kojega bi se uštedjela određena količina energije.

Za proizvodnju pare u generatoru pare niskog tlaka koristi se oborena para koja je na putu iz glavnog generatora pare prošla kroz dva redukcijiska ventila. Prvo je para reducirana sa 6 MPa na 1.6 MPa, te prije ulaza u generator pare niskog tlaka s 1.6 MPa na 0.9 MPa. Prolaskom pare kroz redukcijiske ventile smanjuje se i temperatura pare. Para niskog tlaka iz ovog generatora koristi se za zagrijavanje tankova goriva, tankova ulja, tankova zauljenih i otpadnih voda, za grijanje prostora posade, za zagrijavanje goriva, ulja, vode, glikola te za zagrijavanje zraka prije ulaza u generator pare.

Na temelju [83], grafikon na slici 17 prikazuje ukupnu količinu pare proizvedene u glavnim generatorima pare tijekom različitih iskrcajnih protoka stlačenog prirodnog plina kroz postrojenje za uplinjavanje.



Slika 17. Ukupna količina proizvedene pare u glavnim generatorima pare u funkciji iskrcajnog protoka stlačenog prirodnog plina [86]

Prema tablicama 26 i 27, grafikon na slici 18 prikazuje količinu pare koju je potrebno dovesti za generator pare niskog tlaka tijekom različitih iskrcajnih protoka stlačenog prirodnog plina kroz postrojenje za uplinjavanje.

Količina toplinske energije koja se proizvodi u glavnim generatorima pare može se smanjiti za dio toplinske energije (toplinska energija TE\_Ex prema slici 14) koja nastaje radom gorivnog članka s krutim oksidom i za količinu toplinske energije ispušnih plinova koja je nastala u dodatnom gorioniku izvan sklopa gorivnog članka s krutim oksidom. U daljnjem radu bit će prikazano i objašnjeno kako se i kada ova toplinska energija može iskoristiti u hibridnom parnom postrojenju u kombinaciji sa sklopom gorivnih članaka s krutim oksidom.

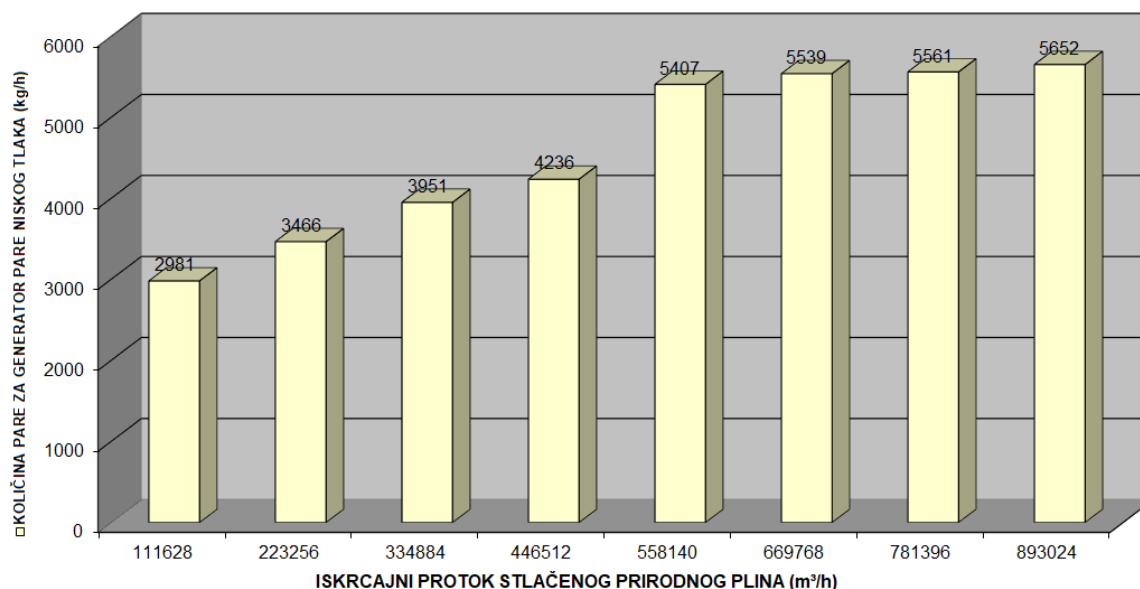
## Poglavlje 5: PRIMJENA GORIVNIH ČLANAKA S KRUTIM OKSIDOM U BRODSKIM ENERGETSKIM SUSTAVIMA

Tablica 26. Opće karakteristike generatora pare niskog tlaka [78,80,101]

Maksimalni kapacitet	10000	kg/h
Radni tlak	0.8	MPa
Temperatura pare na ulazu u cijevi za proizvodnju pare niskog tlaka	346	°C
Temperatura pare na izlazu iz cijevi za proizvodnju pare niskog tlaka	203.3	°C
Temperatura pare niskog tlaka na ulazu	136.2	°C
Temperatura pare niskog tlaka na izlazu	175	°C
Broj cijevi	290	
Vanjski promjer cijevi	19.05	mm
Dužina cijevi	4000	mm

Tablica 27. Proizvodnja pare u glavnim generatorima pare za potrebe generatora pare niskog tlaka [78,80,101]

Proizvodnja pare kod iskrcajnog protoka prirodnog plina od 111628 m <sup>3</sup> /h	2981	kg/h
Proizvodnja pare kod iskrcajnog protoka prirodnog plina od 223256 m <sup>3</sup> /h	3466	kg/h
Proizvodnja pare kod iskrcajnog protoka prirodnog plina od 334884 m <sup>3</sup> /h	3951	kg/h
Proizvodnja pare kod iskrcajnog protoka prirodnog plina od 446512 m <sup>3</sup> /h	4436	kg/h
Proizvodnja pare kod iskrcajnog protoka prirodnog plina od 558140 m <sup>3</sup> /h	5407	kg/h
Proizvodnja pare kod iskrcajnog protoka prirodnog plina od 669768 m <sup>3</sup> /h	5509	kg/h
Proizvodnja pare kod iskrcajnog protoka prirodnog plina od 781396 m <sup>3</sup> /h	5591	kg/h
Proizvodnja pare kod iskrcajnog protoka prirodnog plina od 893024 m <sup>3</sup> /h	5648	kg/h



Slika 18. Količina pare za generator pare niskog tlaka u funkciji iskrcajnog protoka stlačenog prirodnog plina [86]

## **Poglavlje 5: PRIMJENA GORIVNIH ČLANAKA S KRUTIM OKSIDOM U BRODSKIM ENERGETSKIM SUSTAVIMA**

### **5.2.4. Proračun toplinske energije dobivene tijekom rada gorivnog članka s krutim oksidom**

Kako u sustavu parnoturbinskog postrojenja imamo ugrađen turbogenerator snage  $P = 3.7$  MW, za usporedbu ćemo koristiti gorivni članak s krutim oksidom iste snage. Električna i toplinske energije, nastale tijekom rada gorivnog članka s krutim oksidom snage  $EE_{FC} = 3.7$  MW pri radnoj temperaturi od  $800$  °C i ulaznim podacima prema tablici 21 i jednadžbama (4.70 - 4.75), prikazane su u tablici 28 prema modelu sa slike 14.

*Tablica 28. Električna i toplinske energije proizvedene tijekom rada gorivnog članka s krutim oksidom snage  $P_{SOFC1} = 3.7$  MW*

Energija		
EE_FC – proizvedena električna energija	3700.92	kW
TE_FC – proizvedena toplinska energija	1583.45	kW
TE_AB – toplina stvorena izgaranjem u komori	4576.22	kW
TE_PR – toplina koja se koristi u prereformatoru	235.55	kW
TE_Loss – toplinski gubitci	307.98	kW
TE_HX – toplina za grijanje ulaznog zraka	3927.86	kW
TE_EX – neiskorištena toplina	1688.27	kW

Zbrajanjem toplinskih energija proizvedenih u gorivnom članku s krutim oksidom i energije dobivene izgaranjem u komori dobivamo ukupnu proizvedenu toplinsku energiju gorivnog članka s krutim oksidom koja iznosi  $TE_{UK1} = 6.2$  MW za gorivni članak s krutim oksidom snage  $P_{SOFC1} = 3.7$  MW. Ova proizvedena toplinska energija koristit će se za zagrijavanje zraka prije ulaza u gorivni članak, za zagrijavanje goriva u prereformatoru i dijelom za proizvodnju pare niskog tlaka. Ukupno proizvedena toplinska energija za tri gorivna članka s krutim oksidom (električne snage  $P_{SOFC1} = 3.7$  MW svaki) stoga iznosi  $TE_{UK3} = 18.5$  MW, kao što je prikazano u tablici 29 prema modelu sa slike 14.

*Tablica 29. Električna i toplinske energije proizvedene tijekom rada tri gorivna članka s krutim oksidom, svaki snage  $P_{SOFC1} = 3.7$  MW*

Energija		
EE_FC – proizvedena električna energija	11100.75	kW
TE_FC – proizvedena toplinska energija	4749.48	kW
TE_AB – toplina stvorena izgaranjem u komori	13726.17	kW
TE_PR – toplina koja se koristi u prereformatoru	706.52	kW
TE_Loss – toplinski gubitci	923.78	kW
TE_HX – toplina za grijanje ulaznog zraka	11781.45	kW
TE_EX – neiskorištena toplina	5063.90	kW

Prema tablici 29, ukupna iskorištena toplinska energija dobivena radom gorivnog članka s krutim oksidom iznosi  $TE_{IS3} = 17.6$  MW. Podijelimo li ovu ukupnu toplinsku energiju potrebnu za zagrijavanje ulaznog zraka, za zagrijavanje goriva u prereformatoru, za rad generatora pare niskog tlaka i za zagrijavanje morske, slatke ili destilirane vode s toplinskom energijom dobivenom radom tri sklopa gorivnih članaka s krutim oksidom, svaki snage  $P_{SOFC1} = 3.7$  MW

## **Poglavlje 5: PRIMJENA GORIVNIH ČLANAKA S KRUTIM OKSIDOM U BRODSKIM ENERGETSKIM SUSTAVIMA**

---

pri radnoj temperaturi od 800 °C, dobit će se ukupna iskoristivost toplinske energije gorivnog članka s krutim oksidom:

$$\eta_{TE} = \frac{TE_{IS3}}{TE_{UK3}} = \frac{17.6}{18.5} = 0.95 \quad (5.13)$$

gdje je:

$$TE_{IS3} = TE_{HX} + TE_{PR} + TE_{EX} \quad (5.14)$$

$TE_{IS3}$  – toplinska energija potrebna za zagrijavanje ulaznog zraka, za zagrijavanje goriva u prereformatoru, za rad generatora pare niskog tlaka i za zagrijavanje morske, slatke ili destilirane vode pri radu tri gorivna članka s krutim oksidom [kW]

$$TE_{UK3} = TE_{FC} + TE_{AB} \quad (5.15)$$

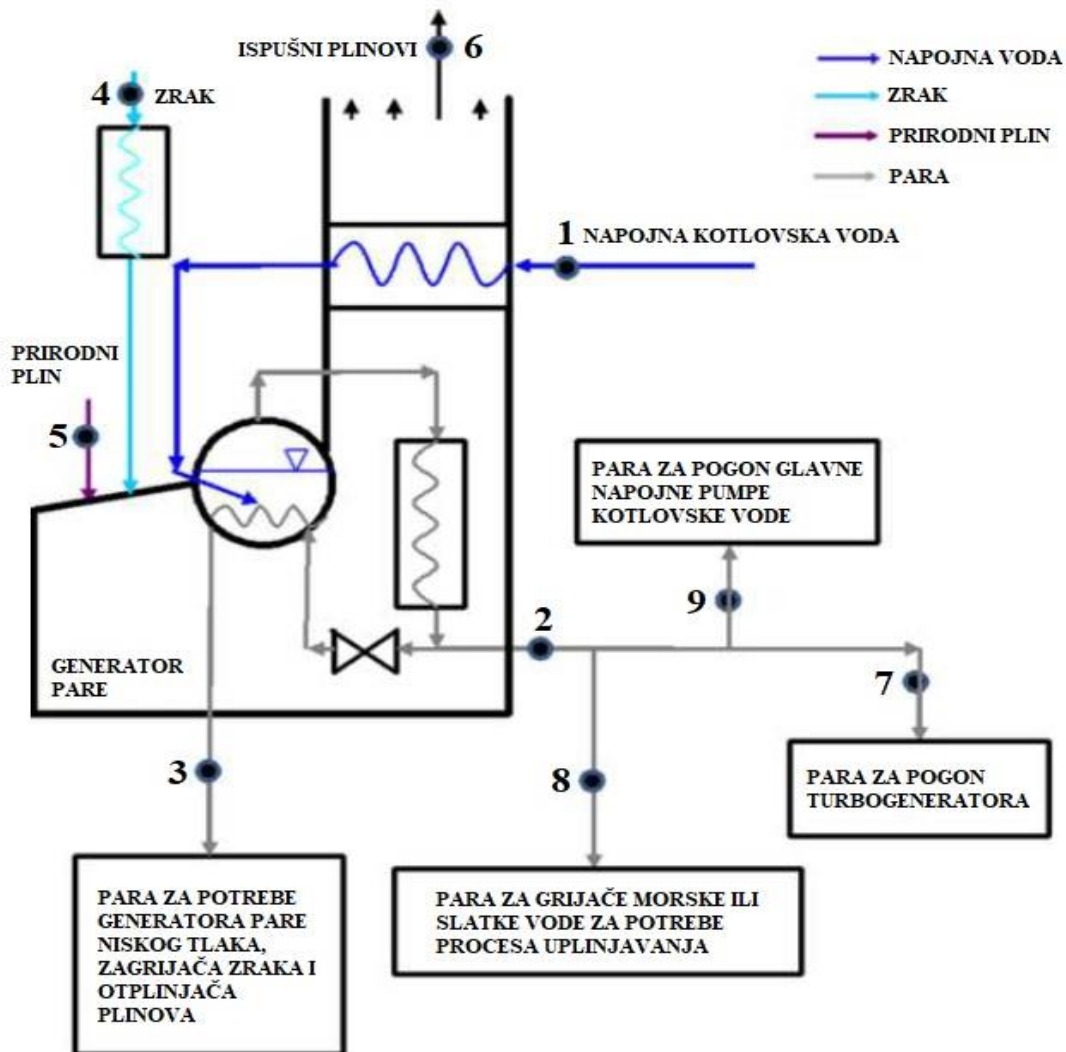
$TE_{UK3}$  – ukupna toplinska energija proizvedena u gorivnom članku s krutim oksidom i energija dobivena izgaranjem u komori pri radu tri gorivna članka s krutim oksidom [kW]

$\eta_{TE}$  – ukupna toplinska iskoristivost gorivnog članka s krutim oksidom.

**6. FIZIKALNI MODEL ZA ENERGIJSKU I EKSERGIJSKU ANALIZU**

**6.1. Generator pare i potrošači pare tijekom procesa uplinjavanja kada se električna energija proizvodi pomoću turbogeneratora**

Shema analiziranog generatora pare s komponentama i potrošačima pare tijekom procesa uplinjavanja, kada se električna energija proizvodi pomoću turbogeneratora, u parnoturbinskom postrojenju prikazana je na slici 19. Prema slici 19, koristimo devet mjernih točaka (od jedan do šest na generatoru pare i od sedam do devet su potrošači pare) za uzimanje podataka. Mjerne točke odnose se na tablice, slike i jednadžbe, što će se analizirati u ovom radu. Proizvodnja pare i iskoristivost generatora pare primarni su cilj ovog rada tijekom procesa uplinjavanja prilikom različitih iskrcajnih protoka stlačenog prirodnog plina. Poznavajući karakteristike procesa uplinjavanja, izračunava se potrebna količina električne energije, odnosno potrošnja prirodnog plina kao goriva tijekom postupka uplinjavanja.



*Slika 19. Shema mjernih točaka generatora pare i potrošača pare u procesu uplinjavanja kada se električna energija proizvodi pomoću turbogeneratora*

## **Poglavlje 6: FIZIKALNI MODEL ZA ENERGIJSKU I EKSERGIJSKU ANALIZU**

---

U mjernoj točki 1 (STREAM 1) mjere se tlak, temperatura i ulazni maseni protok napojne kotlovske vode u generator pare. U mjernoj točki 2 (STREAM 2) mjere se tlak, temperatura i izlazni maseni protok pregrijane pare iz generatora pare prema potrošačima (za proces uplinjavanja, pogon glavne napojne pumpe kotlovske vode i pogon turbogeneratora). U mjernoj točki 3 (STREAM 3) mjere se tlak, temperatura i izlazni maseni protok pregrijane pare za potrebe generatora pare niskog tlaka. U mjernoj točki 4 (STREAM 4) mjeri se tlak, temperatura i maseni protok zraka na ulazu u generator pare. U mjernoj točki 5 (STREAM 5) mjeri se tlak, temperatura i maseni protok prirodnog plina kao goriva na ulazu u generator pare. U mjernoj točki 6 (STREAM 6) mjeri se tlak, temperatura i maseni protok ispušnih plinova na izlazu iz generatora pare. U mjernoj točki 7 (STREAM 7) mjeri se maseni protok pregrijane pare do turbogeneratora. U mjernoj točki 8 (STREAM 8) mjeri se maseni protok pare za zagrijače morske, slatke ili destilirane vode za proces uplinjavanja, a u mjernoj točki 9 (STREAM 9) mjeri se maseni protok pregrijane pare za pogon glavne pumpe napojne kotlovske vode. Specifična entalpija računa se iz izmjerenih vrijednosti tlaka i temperature radnih medija.

Upravljanje identičnim generatorima pare, zrcalno okrenutima jedan prema drugome u paralelnom radu, omogućeno je visokokvalitetnim elektroničkim sustavom [81,83,84] kojega u ovom slučaju određuje proizvođač brodskih generatora pare (Mitsubishi).

Energija je sposobnost nekoga sustava ili tijela da obavi neki rad. Ona se ne može uništiti, pa prelazi iz jednog oblika u drugi, s jednog tijela na drugo i uvijek u skladu sa zakonom očuvanja energije. Zakon očuvanja energije je fizikalni zakon prema kojemu je u zatvorenom sustavu zbroj svih oblika energije konstantan.

Eksergija je dio energije koji se u potpunosti može pretvoriti iz jednog oblika u drugi. Maksimalni koristan rad otvorenog sustava koji se može postići tijekom procesa koji taj sustav dovodi u ravnotežu s nekom toplinskim spremnikom, naziva se eksergija. Općenito, eksergija je dio energije koji je raspoloživ za uporabu.

Cilj ove energijske i eksergijske analize hibridnog sustava za proizvodnju električne energije je pokazati iskoristivost generatora pare tijekom procesa uplinjavanja kada se električna energija proizvodi pomoću turbogeneratora ili pomoću gorivnih članaka s krutim oksidom, te istražiti je li moguće u potpunosti ugaziti generator pare tijekom procesa uplinjavanja kada se električna energija proizvodi pomoću gorivnih članaka s krutim oksidom. Za vrijeme rada gorivnih članaka s krutim oksidom koristila bi se toplinska energija za potrebe rada generatora pare niskog tlaka i za potrebe zagrijača pare morske, slatke ili destilirane vode prilikom procesa uplinjavanja.

Na temelju prvog zakona termodinamike (zbroj količine topline i mehaničkog rada je stalan, odnosno količina energije predana nekom sustavu troši se samo na povećanje njegove unutarnje energije), energijska analiza povezana je s pretvorbom energije [96]. Jednadžbe bilanci energije i masenog protoka za standardni volumen u stanju ravnoteže mogu se izraziti kao [28,30,96,102-103]:

$$\sum_{\text{ulaz}} \dot{m} = \sum_{\text{izlaz}} \dot{m} \quad (6.1)$$

$$\dot{Q} - \dot{W} = \sum_{\text{izlaz}} (\dot{m} * h) - \sum_{\text{ulaz}} (\dot{m} * h) \quad (6.2)$$

Za bilo koji protok radnog medija, ukupna energija protoka može se izračunati prema jednadžbi:

## Poglavlje 6: FIZIKALNI MODEL ZA ENERGIJSKU I EKSERGIJSKU ANALIZU

---

$$\dot{E}_n = \dot{m} * h \quad (6.3)$$

Ovisno o vrsti sustava, energijska iskoristivost može imati različit oblik i u općenitom slučaju može se prikazati kao:

$$\eta_{en} = \frac{\text{Izlaz energije}}{\text{Ulaz energije}} \quad (6.4)$$

Eksergijska analiza temelji se na drugom zakonu termodinamike [90] u kojem se odvija pretvorba toplinske energije u mehaničku, odnosno toplina ne može sama od sebe prelaziti s toplijeg tijela na hladnije. Glavna eksergijska bilanca za standardni volumen u stabilnom stanju jednaka je [31-33,35]:

$$\dot{X}_{\text{toplina}} - \dot{W} = \sum_{\text{izlaz}} (\dot{m} * \varepsilon) - \sum_{\text{ulaz}} (\dot{m} * \varepsilon) + \dot{E}_{\text{xd}} \quad (6.5)$$

gdje je neto eksergija prijenosa toplinom ( $\dot{X}_{\text{toplina}}$ ) na temperaturi T jednaka [104]:

$$\dot{X}_{\text{toplina}} = \sum \left(1 - \frac{T_0}{T}\right) * \dot{Q} \quad (6.6)$$

$\dot{E}_{\text{xd}}$  – eksergijska distrukcija ili gubitci eksergije

Specifična eksergija definirana je jednadžbom [34,105]:

$$\varepsilon = (h - h_0) - T_0 * (s - s_0) \quad (6.7)$$

Indeks „0“ predstavlja stanje tvari koja je u fizičkoj ravnoteži s okolicom (tlak i temperatura). Ukupni protok eksergije za bilo koji fluid može se izračunati prema [36]:

$$\dot{E}_x = \dot{m} * \varepsilon = \dot{m} * [(h - h_0) - T_0 * (s - s_0)] \quad (6.8)$$

Eksergijska iskoristivost proizlazi iz drugog zakona termodinamike, a u nekim slučajevima definira se kao djelotvornost [89] i određuje općom jednadžbom:

$$\eta_{ex} = \frac{\text{Izlaz eksergije}}{\text{Ulaz eksergije}} \quad (6.9)$$

Ove opće jednadžbe, gdje su uključene ravnoteže energije i eksergije, koriste se u numeričkoj analizi generatora pare. Sve potrebne mjerne točke prikazane su na Slici 19. za analizu generatora pare. Radni tlak, radna temperatura i protok radnog medija izmjereni su pomoću softvera KYMA [79-80], a specifične entropije, specifične entalpije i specifične eksergije su izračunane za svaki tok radnog medija pomoću jednadžbi [105-106]:

### a. Ravnoteža masenog protoka

$$\dot{m}_1 = \dot{m}_2 + \dot{m}_3 \quad (6.10)$$

$$\dot{m}_2 = \dot{m}_7 + \dot{m}_8 + \dot{m}_9 \quad (6.11)$$

$$\dot{m}_6 = \dot{m}_4 + \dot{m}_5 \quad (6.12)$$

$$\dot{m}_5 = \dot{m}_{\text{prirodni plin}} \quad (6.13)$$



### b. Energijska ravnoteža

$$\dot{E}_{NL} = \dot{m}_1 * h_1 + \dot{m}_4 * h_4 + \dot{m}_{\text{prirodni plin}} * H_g - \dot{m}_2 * h_2 - \dot{m}_3 * h_3 - \dot{m}_6 * h_6 \quad (6.14)$$

gdje je:

$$\dot{E}_{\text{ulaz}} = \dot{m}_1 * h_1 + \dot{m}_4 * h_4 + \dot{m}_{\text{prirodni plin}} * H_g \quad (6.15)$$

$$\dot{E}_{\text{izlaz}} = \dot{m}_2 * h_2 + \dot{m}_3 * h_3 + \dot{m}_6 * h_6 \quad (6.16)$$

Energijska iskoristivost, prema [106,107], jednaka je:

$$\eta_{\text{en}} = \frac{\dot{m}_2 * h_2 + \dot{m}_3 * h_3 - \dot{m}_1 * h_1}{\dot{m}_4 * h_4 + \dot{m}_{\text{prirodni plin}} * H_g - \dot{m}_6 * h_6} \quad (6.17)$$

### c. Eksergijska ravnoteža

$$\dot{E}_{\text{xd}} = \dot{m}_1 * \varepsilon_1 + \dot{m}_4 * \varepsilon_4 + \dot{m}_{\text{prirodni plin}} * \varepsilon_{\text{prirodni plin}} - \dot{m}_2 * \varepsilon_2 - \dot{m}_3 * \varepsilon_3 - \dot{m}_6 * \varepsilon_6 \quad (6.18)$$

gdje je:

$$\dot{E}_{\text{xulaz}} = \dot{m}_1 * \varepsilon_1 + \dot{m}_4 * \varepsilon_4 + \dot{m}_{\text{prirodni plin}} * \varepsilon_{\text{prirodni plin}} \quad (6.19)$$

$$\dot{E}_{\text{xizlaz}} = \dot{m}_2 * \varepsilon_2 + \dot{m}_3 * \varepsilon_3 + \dot{m}_6 * \varepsilon_6 \quad (6.20)$$

Eksergijska iskoristivost, prema [108,109], jednaka je:

$$\eta_{\text{ex}} = \frac{\dot{m}_2 * \varepsilon_2 + \dot{m}_3 * \varepsilon_3 - \dot{m}_1 * \varepsilon_1}{\dot{m}_4 * \varepsilon_4 + \dot{m}_{\text{prirodni plin}} * \varepsilon_{\text{prirodni plin}} - \dot{m}_6 * \varepsilon_6} \quad (6.21)$$

### 6.1.1. Mjerni instrumenti i rezultati mjerenja

Glavne karakteristike opreme za mjerenje tlakova, temperatura i masenih protoka analiziranih brodskih generatora pare prikazane su u dodatku A. Svi tlakovi, temperature i maseni protoci medija mjereni su kumulativno na oba brodska generatora pare. Analizirano parno postrojenje sastoji se od dva identična brodska generatora pare, svaki sa sličnim tlakovima, temperaturama i masenim protocima radnih medija.

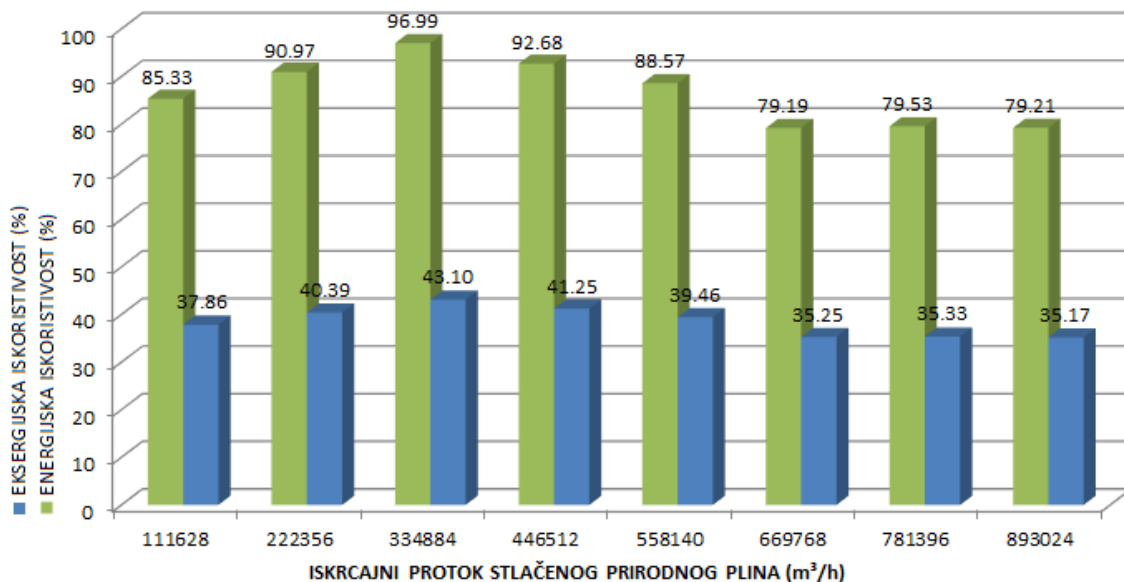
Radni parametri vrijede za oba brodska generatora pare te imaju zajednički elektronički sustav upravljanja i regulacije. Rezultati mjerenja s ukupnim masenim protocima za oba generatora pare prikazani su u DODATKU B (tablice 30 - 35). Svaki radni parametar mjeri se tijekom procesa uplinjavanja, a to su: dovod zraka, dovod goriva i dovod napojne kotlovske vode u generatore pare te proizvodnja pare i odvod ispušnih plinova iz generatora pare.

Tijekom procesa uplinjavanja opterećenje broskog generatora pare mijenja se zbog pretvaranja ukapljenog prirodnog plina iz kapljevitog u plinovito stanje pri različitim iskrcajnim protocima stlačenog prirodnog plina.

### 6.1.2. Analiza energije i eksergije generatora pare kada se električna energija proizvodi pomoću turbogeneratorsa

U DODATKU B (tablice 36 – 38) prikazane su ulazne vrijednosti pare za pogon turbogeneratorsa, pogon glavne napojne pumpe i zagrijavanje morske, slatke ili destilirane vode tijekom procesa uplinjavanja. Ovo istraživanje provedeno je tijekom procesa uplinjavanja na plutajućem terminalu.

U svrhu ovog istraživanja, kontrola i nadzor sustava uplinjavanja obavljani su na brodu za prijevoz ukapljenog prirodnog plina (plutajući terminal) tijekom iskrcaja stlačenog prirodnog plina na kopno. Tijekom promatranog razdoblja, prosječna temperatura mora bila je oko 2 °C. Ova niska temperatura morske vode nije dovoljna da se ukapljeni prirodni plin pretvori iz kapljevito u plinovito stanje, pa se morska voda mora grijati. Kod tog se procesa uplinjavanja voda zagrijava pomoću pare proizvedene u brodskim generatorima pare koji su smješteni u brodskoj strojarnici.



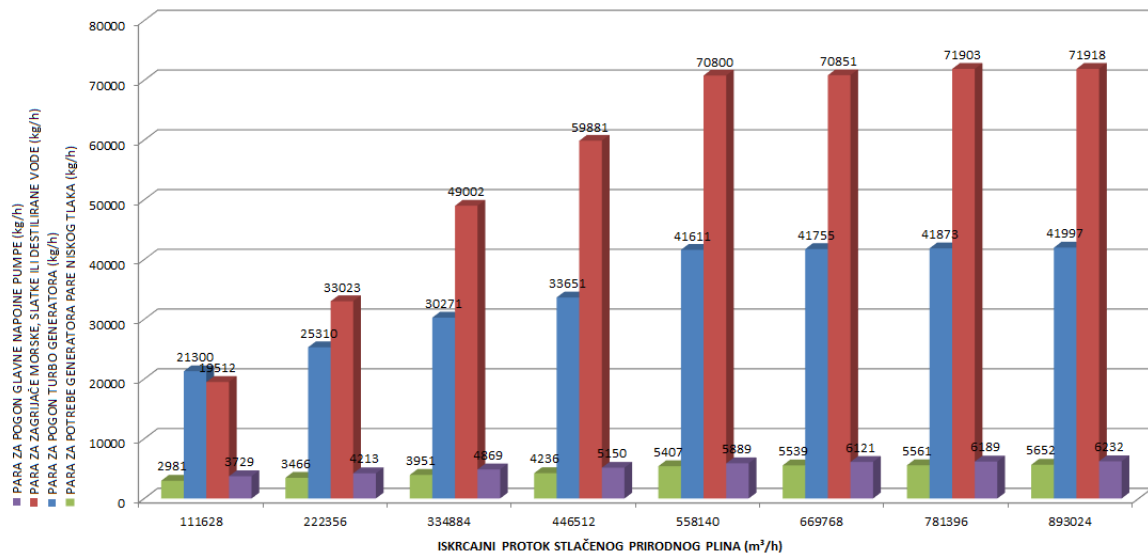
Slika 20. Energijska i eksergijska iskoristivost generatora pare tijekom procesa uplinjavanja kada se električna energija proizvodi pomoću turbogeneratorsa

Postojeći cjevovod i crpke na brodu, odnosno plutajućem terminalu, omogućavali su postizanje željenog izlaznog tlaka stlačenog prirodnog plina, što je ovisilo o zahtjevima dnevnog iskrcajnog protoka prema kopno. Promjene energijske i eksergijske iskoristivosti za brodske generatore pare analizirane su tijekom procesa uplinjavanja kada se električna energija proizvodi pomoću turbogeneratorsa i prikazane su na slici 20.

Slika 21. prikazuje maseni protok pare potreban za generator pare niskog tlaka, pogon turbogeneratorsa, zagrijače morske, slatke ili destilirane vode i glavne napojne pumpe kotlovske vode tijekom procesa uplinjavanja za različite iskrcajne protoke stlačenog prirodnog plina. Uočljiv je kontinuirani rast potražnje za proizvedenom parom potrebnom za grijanje vode i za rad napojne pumpe kotlovske vode do iskrcajnog protoka od 558140 m³/h stlačenog prirodnog plina. Od ove vrijednosti iskrcajnog protoka do maksimalnog iskrcajnog protoka od 893024 m³/h, količina pare je konstantna i najveća za parne zagrijače vode, te konstantna i nešto niža

## Poglavlje 6: FIZIKALNI MODEL ZA ENERGIJSKU I EKSERGIJSKU ANALIZU

za potrebe napojne pumpe kotlovske vode. Ostali potrošači pare (generator pare niskog tlaka i turbogeneratori) imaju stalnu potrošnju pare, jer tri turbogeneratora proizvode maksimalnu količinu električne energije od oko 11 MW, a potrebno je pokrenuti i dizelski generator (koji nadopunjuje električnu mrežu) za stabilnost električnog sustava i kontinuirani proces uplinjavanja. Važno je napomenuti da je za maksimalni iskrcajni protok stlačenog prirodnog plina potrebno proizvesti oko 14.2 MW električne energije, što se postiže s tri turbogeneratora i jednim dizelskim generatorom.



Slika 21. Potrošnja pare tijekom iskrcaja stlačenog prirodnog plina kada se električna energija proizvodi pomoću turbogeneratora

### 6.2. Generator pare i potrošači pare tijekom procesa uplinjavanja kada se električna energija proizvodi pomoću gorivnih članaka s krutim oksidom

U slučaju korištenja gorivnih članaka s krutim oksidom za proizvodnju električne energije, protok pare prema turbogeneratorima jednak je nuli, a na slici 19 to je mjerna točka 7 (STREAM 7). Prema slici 19, koristimo osam točaka (od 1 do 6 na generatoru pare, a 8 i 9 su potrošači pare za potrebe procesa uplinjavanja). Količina proizvedene pare za potrebe generatora pare niskog tlaka (STREAM 3) i zagrijače morske, slatke ili destilirane vode (STREAM 8) za proces uplinjavanja ostaje nepromijenjena za isti iskrcajni protok stlačenog plina, dok su vrijednosti masenih protoka umanjene u postotcima za količinu proizvedene pare koja je bila potrebna za pogon turbogeneratora.

#### 6.2.1. Analiza energije i eksergije generatora pare kada se električna energija proizvodi pomoću gorivnih članaka s krutim oksidom

Rezultati izračuna s ukupnim masenim protocima za generatore pare prikazani su u tablicama 39 – 46. Ukupna je proizvedena para u generatorima pare manja jer nema proizvodnje pare za pogon turbogeneratora, a samim time smanjuje se i proizvodnja pare za pogon glavne napojne pumpe tijekom procesa uplinjavanja.

## Poglavlje 6: FIZIKALNI MODEL ZA ENERGIJSKU I EKSERGIJSKU ANALIZU

Tablica 39. Točka 1 – ulaz napojne vode u generator pare kada se električna energija proizvodi pomoću gorivnih članaka s krutim oksidom

Broj mjerjenja	Opterećenje generatora pare	Iskrcajni protok prirodnog plina	Maseni protok napojne vode	Tlak napojne vode	Temperatura napojne vode	Specifična entalpija napojne vode	Energija	Eksergija
	%	m <sup>3</sup> /h	kg/h	MPa	°C	kJ/kg	kW	kW
1	17.46	111628	24802	7.55	143	606.7	4180	590
2	27.79	222356	39465	7.56	143	606.7	6651	939
3	41.34	334884	56450	7.56	143	606.7	9513	1344
4	52.14	446512	67758	7.55	144	611.0	11499	1636
5	56.80	558140	80652	7.55	144	611.0	13688	1947
6	57.14	669768	81131	7.54	143	606.7	13672	1931
7	57.63	781396	81842	7.54	143	606.7	13792	1948
8	57.74	893024	81994	7.52	143	607.0	13818	1951

Tablica 40. Točka 2 – izlaz pregrijane pare iz generatora pare kada se električna energija proizvodi pomoću gorivnih članaka s krutim oksidom

Broj mjerjenja	Opterećenje generatora pare	Iskrcajni protok prirodnog plina	Maseni protok pare	Tlak pare	Temperatura pregrijane pare	Specifična entalpija pregrijane pare	Energija	Eksergija
	%	m <sup>3</sup> /h	kg/h	MPa	°C	kJ/kg	kW	kW
1	17.46	111628	21615	6.26	516	3458.1	20763	8423
2	27.79	222356	35639	6.25	516	3458.2	34235	13886
3	41.34	334884	52209	6.26	516	3458.1	50151	20345
4	52.14	446512	63353	6.28	516	3457.9	60852	24692
5	56.80	558140	74679	6.26	516	3458.1	71735	29100
6	57.14	669768	74882	6.27	515	3455.6	71878	29152
7	57.63	781396	75985	6.25	515	3455.8	72941	29575
8	57.74	893024	76023	6.28	515	3455.5	72971	29599

Tablica 41. Točka 3 – izlaz pregrijane pare iz generatora pare za potrebe generatora pare niskog tlaka kada se električna energija proizvodi pomoću gorivnih članaka s krutim oksidom

Broj mjerjenja	Opterećenje generatora pare	Iskrcajni protok prirodnog plina	Maseni protok pare	Tlak pare	Temperatura pregrijane pare	Specifična entalpija pregrijane pare	Energija	Eksergija
	%	m <sup>3</sup> /h	kg/h	MPa	°C	kJ/kg	kW	kW
1	17.46	111628	2981	6.15	284	2814.6	2331	859
2	27.79	222356	3466	6.15	286	2823.3	2718	1014
3	41.34	334884	3951	6.15	290	2840.1	3117	1165
4	52.14	446512	4236	6.15	296	2863.9	3370	1262
5	56.80	558140	5407	6.15	299	2875.3	4319	1619
6	57.14	669768	5539	6.15	297	2867.7	4412	1653
7	57.63	781396	5561	6.15	297	2867.7	4430	1660
8	57.74	893024	5652	6.15	300	2879.0	4520	1695

## Poglavlje 6: FIZIKALNI MODEL ZA ENERGIJSKU I EKSERGIJSKU ANALIZU

Tablica 42. Točka 4 – ulaz zraka u generator pare kada se električna energija proizvodi pomoću gorivnih članaka s krutim oksidom

Broj mjerjenja	Opterećenje generatora pare	Iskrcajni protok prirodnog plina	Maseni protok zraka	Tlak zraka	Temperatura zraka	Specifična entalpija zraka	Energija	Eksergija
	%	m <sup>3</sup> /h	kg/h	kPa	°C	kJ/kg	kW	kW
1	17.46	111628	38032	1.15	140	142.1	1501	202
2	27.79	222356	47636	1.13	142	144.1	1907	259
3	41.34	334884	56642	1.13	142	144.1	2268	308
4	52.14	446512	60769	1.12	143	145.1	2450	335
5	56.80	558140	61807	1.14	141	143.1	2457	331
6	57.14	669768	62812	1.15	140	142.1	2479	332
7	57.63	781396	63508	1.15	140	142.1	2506	335
8	57.74	893024	64355	1.15	140	142.1	2540	340

Tablica 43. Točka 5 – ulaz goriva (prirodnog plina) u generator pare kada se električna energija proizvodi pomoću gorivnih članaka s krutim oksidom

Broj mjerjenja	Opterećenje generatora pare	Iskrcajni protok prirodnog plina	Maseni protok goriva	Tlak goriva	Temperatura goriva	Specifična entalpija goriva	Energija	Eksergija
	%	m <sup>3</sup> /h	kg/h	kPa	°C	kJ/kg	kW	kW
1	17.46	111628	1494	10.0	30	55294.9	22978	21528
2	27.79	222356	2232	10.5	30	55294.9	34326	32160
3	41.34	334884	3012	11.1	30	55294.9	46317	43395
4	52.14	446512	3789	11.7	30	55294.9	58260	54584
5	56.80	558140	4686	12.2	30	55294.9	72048	67503
6	57.14	669768	5265	12.3	30	55294.9	80954	75846
7	57.63	781396	5329	12.2	30	55294.9	81944	76774
8	57.74	893024	5366	12.3	30	55294.9	82499	77294

Tablica 44. Točka 6 – izlaz ispušnih plinova iz generatora pare kada se električna energija proizvodi pomoću gorivnih članaka s krutim oksidom

Broj mjerjenja	Opterećenje generatora pare	Iskrcajni protok prirodnog plina	Maseni protok ispušnih plinova	Tlak ispušnih plinova	Temperatura ispušnih plinova	Specifična entalpija ispušnih plinova	Energija	Eksergija
	%	m <sup>3</sup> /h	kg/h	kPa	°C	kJ/kg	kW	kW
1	17.46	111628	38606	1.01	152	169.1	1814	265
2	27.79	222356	48977	1.03	154	171.4	2332	346
3	41.34	334884	58233	1.06	157	174.8	2827	428
4	52.14	446512	62745	1.09	160	178.2	3105	480
5	56.80	558140	64498	1.13	163	181.6	3253	513
6	57.14	669768	65946	1.14	164	182.7	3347	532
7	57.63	781396	67486	1.13	163	181.6	3404	537
8	57.74	893024	68979	1.14	164	182.7	3501	556

U tablicama 45 – 46 prikazane su vrijednosti za grijanje morske, slatke ili destilirane vode i za pogon glavne napojne pumpe tijekom procesa uplinjavanja.

## Poglavlje 6: FIZIKALNI MODEL ZA ENERGIJSKU I EKSERGIJSKU ANALIZU

Tablica 45. Točka 8 – ulaz pregrijane pare za parne zagrijače za proces uplinjavanja kada se električna energija proizvodi pomoću gorivnih članaka s krutim oksidom

Broj mjerjenja	Opterećenje generatora pare	Iskrcajni protok prirodnog plina	Maseni protok pare	Tlak pare	Temperatura pregrijane pare	Specifična entalpija pregrijane pare	Energija	Eksergija
	%	m <sup>3</sup> /h	kg/h	MPa	°C	kJ/kg	kW	kW
1	17.46	111628	19512	0.75	200	2842.5	15407	4359
2	27.79	222356	33023	0.75	198	2838.0	26033	7361
3	41.34	334884	47002	0.75	195	2831.1	36963	10445
4	52.14	446512	60881	0.75	192	2824.2	47761	13487
5	56.80	558140	70800	0.75	189	2817.2	55405	15635
6	57.14	669768	70851	0.75	186	2810.2	55307	15598
7	57.63	781396	71903	0.75	183	2803.1	55987	15780
8	57.74	893024	71918	0.75	180	2795.9	55855	15734

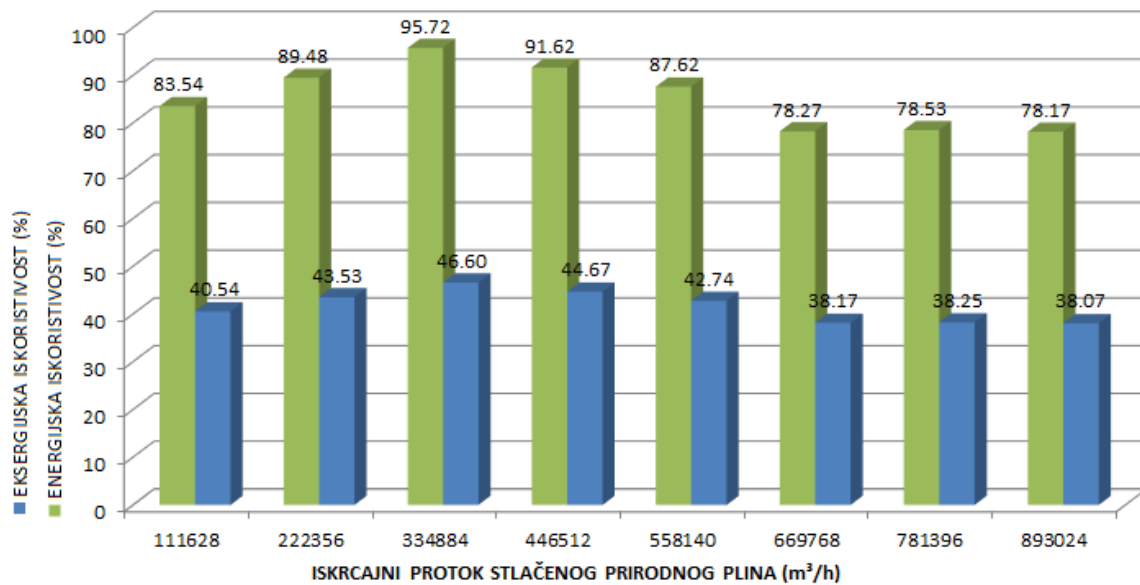
Tablica 46. Točka 9 – ulaz pregrijane pare za pogon glavne napojne pumpe kotlovske vode kada se električna energija proizvodi pomoću gorivnih članaka s krutim oksidom

Broj mjerjenja	Opterećenje generatora pare	Iskrcajni protok prirodnog plina	Maseni protok pare	Tlak pare	Temperatura pregrijane pare	Specifična entalpija pregrijane pare	Energija	Eksergija
	%	m <sup>3</sup> /h	kg/h	MPa	°C	kJ/kg	kW	kW
1	17.46	111628	1770	6.15	505	3433.1	1688	681
2	27.79	222356	2346	6.15	505	3433.1	2237	903
3	41.34	334884	2952	6.15	505	3433.1	2815	1136
4	52.14	446512	3237	6.15	505	3433.1	3087	1245
5	56.80	558140	3704	6.15	505	3433.1	3532	1425
6	57.14	669768	3851	6.15	505	3433.1	3672	1482
7	57.63	781396	3926	6.15	505	3433.1	3744	1511
8	57.74	893024	3954	6.15	505	3433.1	3771	1521

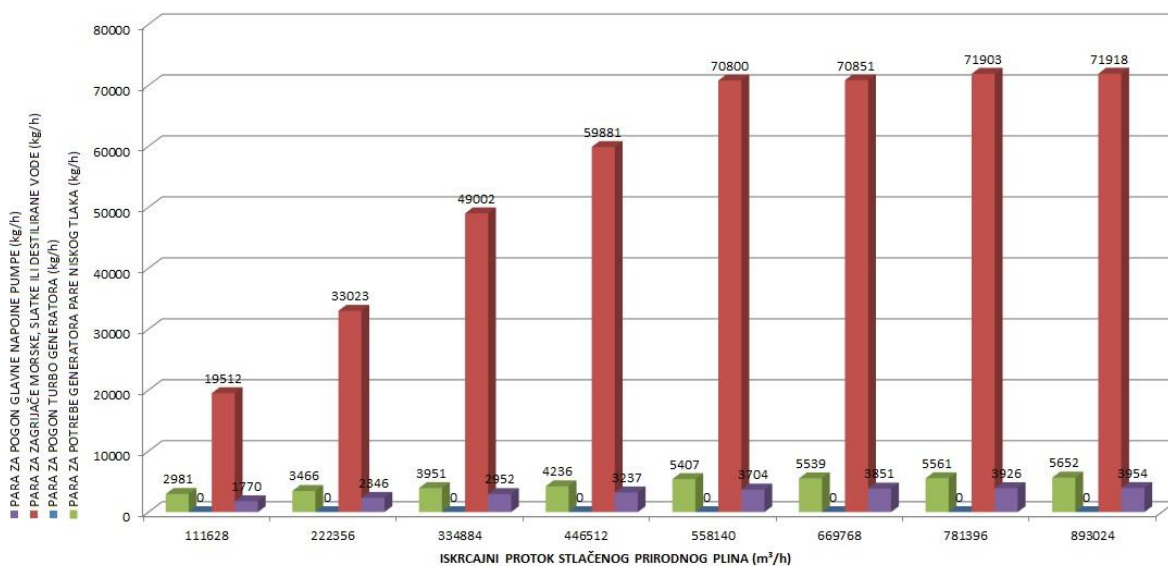
Radi što boljeg razumijevanja parnoturbinskog postrojenja u kombinaciji s gorivnim člancima s krutim oksidom, u tablicama 39 – 46 prikazan je slučaj kada bi generator pare i dalje bio u pogonu i proizvodio pregrijanu paru za potrebe sustava uplinjavanja (para za generator pare niskog tlaka, pumpe napojne kotlovske vode i potrebe zagrijača morske, slatke ili destilirane vode).

Na slici 22 prikazane su promjene energijske i eksergijske iskoristivosti za brodske generatore pare analizirane tijekom procesa uplinjavanja kada se električna energija proizvodi pomoću gorivnih članaka s krutim oksidom bez korištenja toplinske energije nastale radom gorivnog članka s krutim oksidom. Za potrebe generatora pare niskog tlaka, pumpe napojne kotlovske vode i potrebe zagrijača morske, slatke ili destilirane vode koristi se para proizvedena u generatoru pare.

## Poglavlje 6: FIZIKALNI MODEL ZA ENERGIJSKU I EKSERGIJSKU ANALIZU



Slika 22. Energijska i eksergijska iskoristivost generatora pare tijekom procesa uplinjavanja kada se električna energija proizvodi pomoću gorivnih članaka s krutim oksidom bez korištenja toplinske energije nastale radom gorivnih članaka s krutim oksidom



Slika 23. Potrošnja pare tijekom iskrcaja stlačenog prirodnog plina kada se električna energija proizvodi pomoću gorivnih članaka s krutim oksidom bez korištenja toplinske energije nastale radom gorivnog članka s krutim oksidom

Slika 23 prikazuje količinu pare potrebne za generator pare niskog tlaka, glavnu napojnu pumpu kotlovske vode i zagrijače morske, slatke ili destilirane vode tijekom procesa uplinjavanja za različite iskrajne protoke stlačenog prirodnog plina. Potražnja za proizvedenom parom potrebnom za grijanje morske, slatke ili destilirane vode raste do iskrajnog protoka od 558140 m<sup>3</sup>/h stlačenog prirodnog plina. Od ove vrijednosti iskrajnog protoka do maksimalnog iskrajnog protoka od 893024 m<sup>3</sup>/h, količina pare je konstantna i najveća za parne zagrijače

## Poglavlje 6: FIZIKALNI MODEL ZA ENERGIJSKU I EKSERGIJSKU ANALIZU

morske, slatke ili destilirane vode. Proizvodnja pare za potrebe napojne pumpe kotlovske vode puno je niža u odnosu na sustav gdje se električna energija proizvodi pomoću turbogeneratorske. Generator pare niskog tlaka ima kontinuiranu potrošnju pare. Maseni protok pare za pogon turbogeneratorske jednak je nuli.

### 6.2.2. Proizvodnja električne energije pomoću gorivnih članaka s krutim oksidom za potrebe procesa uplinjavanja bez korištenja pare za zagrijače vode

Rezultati izračuna s ukupnim masenim protocima za generatore pare prikazani su u tablicama 47 – 53, kada bi generator pare i dalje bio u pogonu i proizvodio pregrijanu paru za potrebe generatora pare niskog tlaka i za pumpu napojne kotlovske vode. Ukupna je proizvedena para u generatorima pare manja jer nema proizvodnje pare za pogon turbogeneratorske i za rad zagrijača morske, slatke ili destilirane vode, a samim time smanjuje se i proizvodnja pare za pogon glavne napojne pumpe tijekom procesa uplinjavanja.

Tablica 47. Točka 1 – ulaz napojne vode u generator pare kada se električna energija proizvodi pomoću gorivnih članaka s krutim oksidom bez korištenja pare za zagrijače vode

Broj mjerjenja	Opterećenje generatora pare	Iskrcajni protok prirodnog plina	Maseni protok napojne vode	Tlak napojne vode	Temperatura napojne vode	Specifična entalpija napojne vode	Energija	Eksergija
	%	m <sup>3</sup> /h	kg/h	MPa	°C	kJ/kg	kW	kW
1	3.61	111628	5126	7.55	143	606.7	864	122
2	4.32	222356	6138	7.56	143	606.7	1034	146
3	5.27	334884	7195	7.56	143	606.7	1213	171
4	5.95	446512	7727	7.55	144	611.0	1312	187
5	6.59	558140	9352	7.55	144	611.0	1587	226
6	6.80	669768	9654	7.54	143	606.7	1627	230
7	6.82	781396	9678	7.54	143	606.7	1631	230
8	6.90	893024	9795	7.52	143	607.0	1652	233

Tablica 48. Točka 2 – izlaz pregrijane pare iz generatora pare kada se električna energija proizvodi pomoću gorivnih članaka s krutim oksidom bez korištenja pare za zagrijače vode

Broj mjerjenja	Opterećenje generatora pare	Iskrcajni protok prirodnog plina	Maseni protok pare	Tlak pare	Temperatura pregrijane pare	Specifična entalpija pregrijane pare	Energija	Eksergija
	%	m <sup>3</sup> /h	kg/h	MPa	°C	kJ/kg	kW	kW
1	3.61	111628	2103	6.26	516	3458.1	2020	819
2	4.32	222356	2616	6.25	516	3458.2	2513	1019
3	5.27	334884	3207	6.26	516	3458.1	3081	1250
4	5.95	446512	3472	6.28	516	3457.9	3335	1353
5	6.59	558140	3879	6.26	516	3458.1	3726	1512
6	6.80	669768	4031	6.27	515	3455.6	3869	1569
7	6.82	781396	4082	6.25	515	3455.8	3918	1589
8	6.90	893024	4105	6.28	515	3455.5	3940	1598



## Poglavlje 6: FIZIKALNI MODEL ZA ENERGIJSKU I EKSERGIJSKU ANALIZU

Tablica 49. Točka 3 – izlaz pregrijane pare iz generatora pare za potrebe generatora pare niskog tlaka kada se električna energija proizvodi pomoću gorivnih članaka s krutim oksidom bez korištenja pare za zagrijače vode

Broj mjerjenja	Opterećenje generatora pare	Iskrcajni protok prirodnog plina	Maseni protok pare	Tlak pare	Temperatura pregrijane pare	Specifična entalpija pregrijane pare	Energija	Eksergija
	%	m <sup>3</sup> /h	kg/h	MPa	°C	kJ/kg	kW	kW
1	3.61	111628	2981	6.15	284	2814.6	2331	869
2	4.32	222356	3466	6.15	286	2823.3	2718	1014
3	5.27	334884	3951	6.15	290	2840.1	3117	1165
4	5.95	446512	4236	6.15	296	2863.9	3370	1262
5	6.59	558140	5407	6.15	299	2875.3	4319	1619
6	6.80	669768	5539	6.15	297	2867.7	4412	1653
7	6.82	781396	5561	6.15	297	2867.7	4430	1660
8	6.90	893024	5652	6.15	300	2879.0	4520	1695

Tablica 50. Točka 4 – ulaz zraka u generator pare kada se električna energija proizvodi pomoću gorivnih članaka s krutim oksidom bez korištenja pare za zagrijače vode

Broj mjerjenja	Opterećenje generatora pare	Iskrcajni protok prirodnog plina	Maseni protok zraka	Tlak zraka	Temperatura zraka	Specifična entalpija zraka	Energija	Eksergija
	%	m <sup>3</sup> /h	kg/h	kPa	°C	kJ/kg	kW	kW
1	3.61	111628	7861	1.15	140	142.1	310	19
2	4.32	222356	7408	1.13	142	144.1	297	20
3	5.27	334884	7220	1.13	142	144.1	289	20
4	5.95	446512	6930	1.12	143	145.1	279	20
5	6.59	558140	7167	1.14	141	143.1	285	19
6	6.80	669768	7474	1.15	140	142.1	295	19
7	6.82	781396	7510	1.15	140	142.1	296	19
8	6.90	893024	7688	1.15	140	142.1	303	19

Tablica 51. Točka 5 – ulaz goriva (prirodnog plina) u generator pare kada se električna energija proizvodi pomoću gorivnih članaka s krutim oksidom bez korištenja pare za zagrijače vode

Broj mjerjenja	Opterećenje generatora pare	Iskrcajni protok prirodnog plina	Maseni protok goriva	Tlak goriva	Temperatura goriva	Specifična entalpija goriva	Energija	Eksergija
	%	m <sup>3</sup> /h	kg/h	kPa	°C	kJ/kg	kW	kW
1	3.61	111628	309	10.0	30	55294.9	4744	4450
2	4.32	222356	347	10.5	30	55294.9	5333	5002
3	5.27	334884	384	11.1	30	55294.9	5897	5532
4	5.95	446512	432	11.7	30	55294.9	6637	6225
5	6.59	558140	543	12.2	30	55294.9	8345	7827
6	6.80	669768	627	12.3	30	55294.9	9623	9026
7	6.82	781396	630	12.2	30	55294.9	9680	9078
8	6.90	893024	641	12.3	30	55294.9	9845	9234

## Poglavlje 6: FIZIKALNI MODEL ZA ENERGIJSKU I EKSERGIJSKU ANALIZU

Tablica 52. Točka 6 – izlaz ispušnih plinova iz generatora pare kada se električna energija proizvodi pomoću gorivnih članaka s krutim oksidom bez korištenja pare za zagrijače vode

Broj mjerjenja	Opterećenje generatora pare	Iskrajni protok prirodnog plina	Maseni protok ispušnih plinova	Tlak ispušnih plinova	Temperatura ispušnih plinova	Specifična entalpija ispušnih plinova	Energija	Eksergija
	%	m <sup>3</sup> /h	kg/h	kPa	°C	kJ/kg	kW	kW
1	3.61	111628	7980	1.01	152	169.1	375	55
2	4.32	222356	7617	1.03	154	171.4	363	54
3	5.27	334884	7422	1.06	157	174.8	360	55
4	5.95	446512	7156	1.09	160	178.2	354	55
5	6.59	558140	7479	1.13	163	181.2	377	60
6	6.80	669768	7847	1.14	164	182.7	398	63
7	6.82	781396	7980	1.13	163	181.6	402	64
8	6.90	893024	8241	1.14	164	182.7	418	66

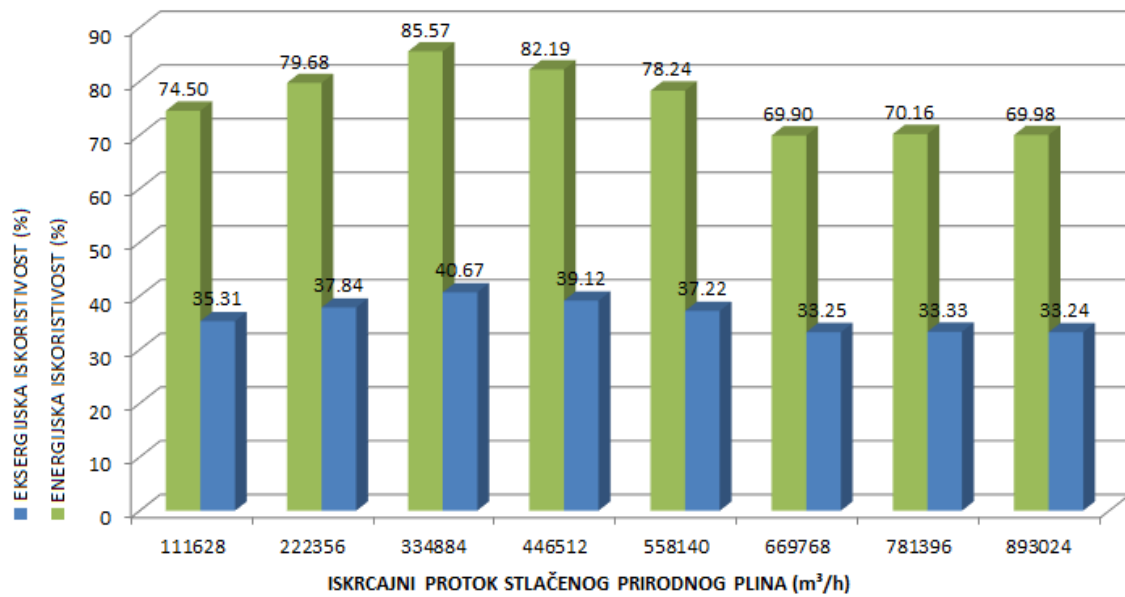
Tablica 53. Točka 9 – ulaz pregrijane pare za pogon glavne napojne pumpe kotlovske vode kada se električna energija proizvodi pomoću gorivnih članaka s krutim oksidom bez korištenja pare za zagrijače vode

Broj mjerjenja	Opterećenje generatora pare	Iskrajni protok prirodnog plina	Maseni protok pare	Tlak pare	Temperatura pregrijane pare	Specifična entalpija pregrijane pare	Energija	Eksergija
	%	m <sup>3</sup> /h	kg/h	MPa	°C	kJ/kg	kW	kW
1	3.61	111628	366	6.15	505	3433.1	349	141
2	4.32	222356	365	6.15	505	3433.1	348	140
3	5.27	334884	376	6.15	505	3433.1	359	145
4	5.95	446512	369	6.15	505	3433.1	352	142
5	6.59	558140	429	6.15	505	3433.1	410	165
6	6.80	669768	458	6.15	505	3433.1	437	176
7	6.82	781396	464	6.15	505	3433.1	443	179
8	6.90	893024	472	6.15	505	3433.1	451	182

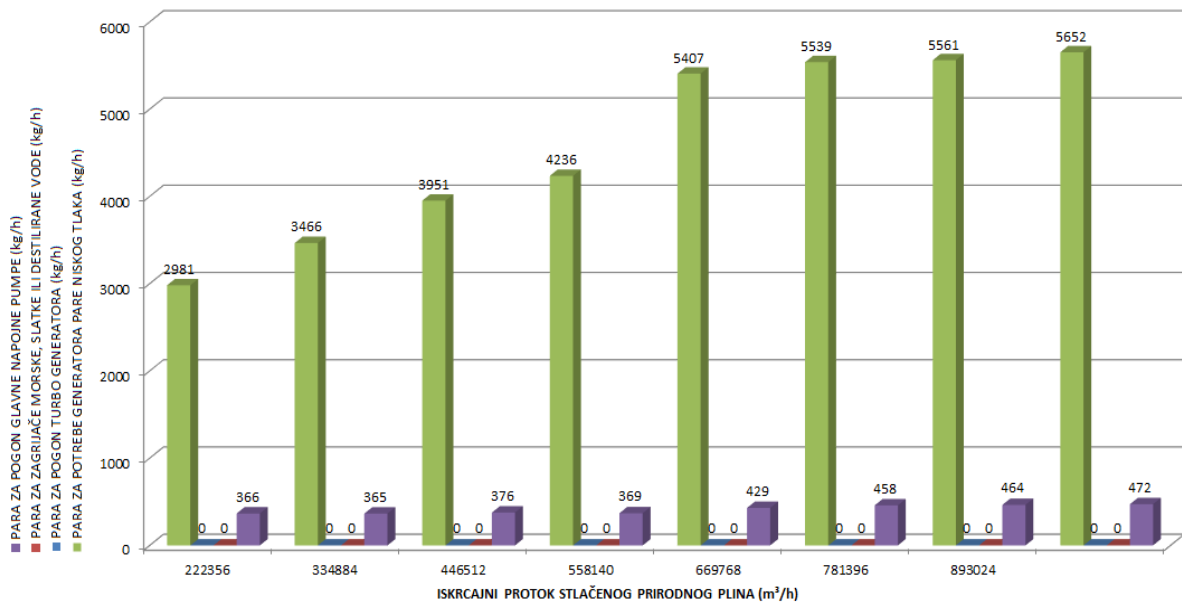
Na slici 24 prikazane su promjene energijske i eksergijske iskoristivosti za brodske generatore pare analizirane tijekom procesa uplinjavanja kada se električna energija proizvodi pomoću gorivnih članaka s krutim oksidom bez korištenja toplinske energije nastale radom gorivnog članka s krutim oksidom. Za potrebe generatora pare niskog tlaka i pumpe napojne kotlovske vode koristi se para proizvedena u generatoru pare, dok je para za rad turbogeneratora i za zagrijače morske, slatke ili destilirane vode jednaka nuli prilikom procesa uplinjavanja.

Iz prakse je poznato da je pri ovako malom opterećenju brodskih generatora pare, od 3.61 % do 6.90 %, rad generatora pare i cijelog parnog postrojenja nestabilan jer nema dovoljno potrošača proizvedene pare i veoma ga je teško održavati u radu. Dolazi do čestih i naglih promjena rada napojne pumpe kotlovske vode i do promjena radnog tlaka u brodskim generatorima pare, a postojao bi i veliki gubitak toplinske energije. Zbog toga se generator pare može ugaziti kada nema potrebe za parom koja bi se koristila za pogon turbogeneratora i za zagrijavanje morske, slatke ili destilirane vode tijekom procesa uplinjavanja.

## Poglavlje 6: FIZIKALNI MODEL ZA ENERGIJSKU I EKSERGIJSKU ANALIZU



Slika 24. Energijska i eksergijska iskoristivost generatora pare tijekom procesa uplinjavanja kada se električna energija proizvodi pomoću gorivnih članaka s krutim oksidom bez korištenja toplinske energije nastale radom gorivnih članaka s krutim oksidom i bez korištenja pare za zagrijače vode



Slika 25. Potrošnja pare tijekom iskrcaja stlačenog prirodnog plina kada se električna energija proizvodi pomoću gorivnih članaka s krutim oksidom bez korištenja toplinske energije nastale radom gorivnog članka s krutim oksidom i bez korištenja pare za zagrijače vode

Slika 25 prikazuje količinu pare potrebnu za generator pare niskog tlaka i za glavnu napojnu pumpu kotlovske vode za različite iskrcajne protoke stlačenog prirodnog plina. Nema potražnje

## Poglavlje 6: FIZIKALNI MODEL ZA ENERGIJSKU I EKSERGIJSKU ANALIZU

za proizvedenom parom za zagrijavanje morske, slatke ili destilirane vode. Potražnja za proizvedenom parom za potrebe generatora pare niskog tlaka raste do iskrcajnog protoka od 558140 m<sup>3</sup>/h stlačenog prirodnog plina. Od ove vrijednosti iskrcajnog protoka do maksimalnog iskrcajnog protoka od 893024 m<sup>3</sup>/h, količina pare je konstantna. Proizvodnja pare za potrebe napojne pumpe kotlovske vode puno je niža u odnosu na sustav gdje se električna energija proizvodi pomoću turbogeneratora.

### 6.2.3. Proizvodnja električne i toplinske energije pomoću gorivnih članaka s krutim oksidom za potrebe procesa uplinjavanja

Prilikom rada sklopa gorivnih članaka s krutim oksidom proizvodi se električna i toplinska energija. Toplinsku energiju moguće je koristiti u hibridnom sustavu gorivnog članka s krutim oksidom i parnim postrojenjem. U tablici 54 prikazane su vrijednosti električne i toplinske energije za potrebe procesa uplinjavanja, a također je prikazana neiskorištena toplina nastala radom gorivnog članka s krutim oksidom prema slici 14.

Tablica 54. Električna i toplinska energija potrebna za proces uplinjavanja i toplina nastala radom gorivnog članka s krutim oksidom

Broj mjerjenja	Iskrcajni protok prirodnog plina	Električna energija za proces uplinjavanja	Maseni protok pare za potrebe zagrijača morske, slatke ili destilirane vode	Toplinska energija za generator pare niskog tlaka	Maseni protok pare za potrebe generatora pare niskog tlaka	Toplinska energija za potrebe generatora pare niskog tlaka	Neiskorištena toplina gorivnog članka s krutim oksidom (TE_EX)
	m <sup>3</sup> /h	kW	kg/h	kW	kg/h	kW	kW
1	111628	6386	19512	15406	2981	2331	2921
2	222356	6908	33023	26033	3466	2718	3160
3	334884	8016	49002	36963	3951	3117	3667
4	446512	8754	59881	47761	4236	3370	4004
5	558140	9691	70800	55405	5407	4421	4433
6	669768	11441	70851	55307	5539	5219	5233
7	781396	12637	71903	55986	5561	5765	5780
8	893024	14147	71918	55854	5652	6454	6471

Proizvedena električna energija potrebna tijekom procesa uplinjavanja za različite količine iskrcajnih protoka stlačenog prirodnog plina prikazana je u tablici 47. Prikazano je i koliko se toplinske energije treba proizvesti za potrebe generatora pare niskog tlaka i potrebe zagrijača morske, slatke ili destilirane vode kada koristimo generator pare. Vrijednosti toplinske energije koja im je potrebna za rad dobili smo koristeći se mjerenim podacima protoka pare tijekom procesa uplinjavanja za različite količine iskrcajnih protoka stlačenog prirodnog plina na plutajućem terminalu, prema tablicama 41 i 45.

Kada se za proizvodnju električne energije koriste gorivni članci s krutim oksidom, pri radu gorivnih članaka oslobađa se neiskorištena toplinska energija. Ta se toplinska energija može koristiti za potrebe generatora pare niskog tlaka i za zagrijače morske, slatke ili destilirane vode. Iz tablice 47 vidljivo je da je vrijednost neiskorištene toplinske energije veća od vrijednosti toplinske energije potrebne za rad generatora pare niskog tlaka, ali ne i od toplinske energije potrebne za rad zagrijača morske, slatke ili destilirane vode.

## Poglavlje 6: FIZIKALNI MODEL ZA ENERGIJSKU I EKSERGIJSKU ANALIZU

Tablica 55. Opće karakteristike zagrijača morske, slatke ili destilirane vode (Dong Hwa Entec-DHCC) [81,111]

Maksimalni protok pare	54800	kg/h
Maksimalni protok morske, slatke ili destilirane vode	1175979	kg/h
Radna površina	127	m <sup>2</sup>
Temperatura morske ili slatke vode ulaz/izlaz	8.4 / 32.2	°C
Temperatura pare za grijanje ulaz/izlaz	184.5 / 172.1	°C
Radni tlak pare za grijanje	1.25	MPa
Radni tlak morske ili slatke vode	0.95	MPa
Specifična toplina pare ulaz/izlaz	1.35 / 2.42	kJ/kgK
Specifična toplina morske ili slatke vode ulaz/izlaz	2.19 / 2.19	kJ/kgK
Koeficijent prijenosa topline	1.63	kW/m <sup>2</sup> K
Broj cijevi	1304	
Vanjski promjer cijevi	16	mm
Debljina cijevi	1	mm
Dužina cijevi	1945	mm

U tablici 55 prikazane su opće karakteristike zagrijača morske, slatke ili destilirane vode. Na brodu za prijevoz ukapljenog prirodnog plina s ugrađenim postrojenjem za uplinjavanje ukupno su ugrađena tri zagrijača istog kapaciteta. Ukupni kapacitet protoka pare za zagrijavanje iznosi 164000 kg/h. U praksi, kada je potrebno zagrijavanje morske, slatke ili destilirane vode zbog procesa uplinjavanja, koriste se dva zagrijača, dok je treći u stanju pripravnosti.

Daljnjom analizom modela sklopa gorivnih članaka u kombinaciji s parnim postrojenjem došlo se do zaključka da bi se korištenjem sklopa gorivnog članka s krutim oksidom za proizvodnju električne energije umjesto turbogeneratora, generatori pare za proizvodnju pare u potpunosti mogli ugasiti samo na plutajućim terminalima gdje nije potrebna toplinska energija za rad zagrijača morske, slatke ili destilirane vode, odnosno gdje temperatura morske, slatke ili destilirane vode na ulazu u visokotlačne isparivače nije manja od 14.7 °C.

Hoće li će se koristiti toplinska energija za grijanje u zagrijačima morske, slatke ili destiliranje vode ovisi o iskrcajnom protoku stlačenog plina, o tome koristi li se otvoreni, kombinirani ili zatvoreni sustav te o temperaturi okoline. Kada bi tijekom uplinjavanja generator pare i sklop gorivnih članaka s krutim oksidom radili paralelno, imali bi velike toplinske gubitke, pa će u daljnjem radu biti objašnjeno kako se koriste električna i toplinska energija dobivene radom sklopa gorivnih članaka s krutim oksidom.

Zbog specifičnosti i radnih karakteristika gorivnih članaka s krutim oksidom koji pri svome radu proizvode električnu i toplinsku energiju, moguće je prilikom uplinjavanja ukapljenog prirodnog plina na plutajućem terminalu potpuno isključiti parno postrojenje, kao što je već rečeno. Potpuno gašenje generatora pare omogućilo bi uštedu energije. Sklop gorivnih članaka s krutim oksidom trebao bi omogućiti proizvodnju električne energije potrebne za pogon uređaja u strojarnici i za pogon ostalih uređaja koji sudjeluju u procesu uplinjavanja. Uređaji koji su potrebni za proces uplinjavanja i za čiji pogon je potrebna električna energija su: šest napojnih pumpi ukapljenog prirodnog plina, jedna pumpa za prebacivanje ukapljenog prirodnog plina između spremnika tereta, šest visokotlačnih pumpi ukapljenog prirodnog plina, dvije visokotlačne pumpe ukapljenog prirodnog plina manjeg kapaciteta, tri balastne pumpe morske,

## Poglavlje 6: FIZIKALNI MODEL ZA ENERGIJSKU I EKSERGIJSKU ANALIZU

slatke ili destilirane vode, tri cirkulacijske pumpe morske, slatke ili destilirane vode. Toplinska bi se energija dijelom koristila za potrebe uređaja u strojarnici, nadgrađu i palubi broda pomoću generatora pare niskog tlaka, tako što bi se para u generatoru pare niskog tlaka proizvodila uz pomoć toplinske energije nastale radom gorivnog članka s krutim oksidom.

Na brodovima s parnoturbinskim postrojenjem i postrojenjem za uplinjavanje prirodnog plina dizelski se generator koristi za stavljanje generatora pare u rad i kod visokih iskrajnih protoka stlačenog prirodnog plina.

Da bi ovakav hibridni sustav imao stabilnost, potreban je rad pomoćnog dizelskog generatora za proizvodnju električne energije za potrebe postrojenja za uplinjavanje ili uređaja u strojarnici. Naime, sklop gorivnog članka s krutim oksidom ima konstantan rad, pa pomoću gorivnih članaka s krutim oksidom možemo proizvoditi samo konstantnu električnu i toplinsku energiju. Za nagle ili česte promjene opterećenja hibridnog sustava potreban je paralelni rad dizelskog generatora sa sklopom gorivnih članaka s krutim oksidom, čijim radom bi se regulirala promjena opterećenja, odnosno sigurnost rada hibridnog sustava.

Dizelski generator može koristiti plinsko i lako gorivo u svome radu za proizvodnju električne energije, ali se uglavnom koristi prirodni plin kao gorivo jer je emisija ispušnih plinova, odnosno dušičnih, sumpornih i ugljikovih spojeva manja. Opće karakteristike pomoćnog dizelskog generatora prikazane su u tablici 56.

Tablica 56. Opće karakteristike pomoćnog dizelskog generatora (Wartsila 12V32DF)[78,112]

Tip generatora	Set četverotaktnog dizelskog V-motora i električnog generatora		
Ukupna izlazna snaga električne energije	4020		kW
Nominalni broj okretaja motora	720		rpm
Konfiguracija cilindara motora	12 V		
Promjer cilindra	320		mm
Hod klipa cilindra	350		mm
Srednji efektivni tlak u cilindru motora	1.97		MPa
Srednja brzina hoda klipa motora	8.4		m/s
Radni tlak rashladne vode motora	0.24		MPa
Temperatura rashladne vode na ulazu u motor	85		°C
Temperatura rashladne vode na izlazu iz motora	91		°C
Minimalni kapacitet rashladne pumpe motora	130		m <sup>3</sup> /h
Minimalni tlak zraka za upućivanje motora	1.4		MPa
Temperatura rashladnog medija	36		°C
Protok zraka kod 100 % opterećenja motora pri uporabi plinskog goriva	6.4		kg/s
Protok zraka kod 100 % opterećenja motora pri uporabi lakog goriva	7.6		kg/s
Potrošnja plinskog goriva kod 100 % opterećenja motora	2		g/kWh
Potrošnja plinskog goriva kod 75 % opterećenja motora	2		g/kWh
Potrošnja plinskog goriva kod 50 % opterećenja motora	5		g/kWh
Potrošnja lakog goriva kod 100 % opterećenja motora	187		g/kWh
Potrošnja lakog goriva kod 75 % opterećenja motora	191		g/kWh
Potrošnja lakog goriva kod 50 % opterećenja motora	198		g/kWh
Dimenzije	11.674 x 3.117 x 4.239		m
Volumen	154		m <sup>3</sup>
Masa	62000		kg

**6.2.4. Ukupna potrošnja goriva za četiri različita slučaja proizvodnje električne i toplinske energije**

U tablici 57 prikazana je ukupna potrošnja goriva za četiri različita slučaja proizvodnje električne i toplinske energije kod različitih iskrcajnih protoka stlačenog prirodnog plina za potrebe procesa uplinjavanja:

1. potrošnja goriva za rad generatora pare i dizelskog generatora, kada se električna energija proizvodi pomoću turbogeneratora i dizelskog generatora;
2. potrošnja goriva za rad generatora pare, gorivnog članka s krutim oksidom i dizelskog generatora kada se električna energija proizvodi pomoću gorivnog članka s krutim oksidom i dizelskog generatora bez korištenja toplinske energije nastale radom gorivnih članaka s krutim oksidom;
3. potrošnja goriva za rad generatora pare, gorivnog članka s krutim oksidom i dizelskog generatora kada se električna energija proizvodi pomoću gorivnog članka s krutim oksidom i dizelskog generatora bez korištenja toplinske energije nastale radom gorivnog članka s krutim oksidom i bez korištenja pare za zagrijače vode;
4. potrošnja goriva za rad gorivnog članka s krutim oksidom i dizelskog generatora, kada se električna energija proizvodi pomoću gorivnog članka s krutim oksidom i dizelskog generatora uz korištenje toplinske energije nastale radom gorivnog članka s krutim oksidom.

*Tablica 57. Ukupna potrošnja goriva za četiri različita slučaja proizvodnje električne i toplinske energije*

Broj mjerjenja	Iskrcajni protok prirodnog plina	Električna energija za proces uplinjavanja	Potrošnja goriva za rad generatora pare i dizelskog generatora	Potrošnja goriva za rad generatora pare, gorivnog članka s krutim oksidom i dizelskog generatora	Potrošnja goriva za rad generatora pare, gorivnog članka s krutim oksidom i dizelskog generatora	Potrošnja goriva za rad gorivnog članka s krutim oksidom i dizelskog generatora
	m <sup>3</sup> /h	kW	kg/h	kg/h	kg/h	kg/h
1	111628	6386	3149	2430	1245	864
2	222356	6908	4009	3240	1355	936
3	334884	8016	4969	4163	1535	1080
4	446512	8754	6026	5012	1655	1224
5	558140	9691	7450	6053	1910	1368
6	669768	11441	8370	6849	2211	1584
7	781396	12637	8404	7128	2429	1799
8	893024	14147	8463	7381	2656	2015

Vidljivo je da potrošnja goriva pada kako se para iz generatora pare sve manje troši za potrebe potrošača (turbogeneratori, zagrijači morske, slatke ili destilirane vode, generatori pare niskog tlaka i napojne pumpe kotla).

U prvom slučaju, kada se para koristi za pogon turbogeneratora i generatora pare niskog tlaka, zagrijače vode i napojnu pumpu kotlovske vode, potrošnja goriva je najveća. Manje količine goriva troše se za rad dizelskog generatora pri većim iskrcajnim protocima stlačenog prirodnog plina kod procesa uplinjavanja.

## Poglavlje 6: FIZIKALNI MODEL ZA ENERGIJSKU I EKSERGIJSKU ANALIZU

U drugom slučaju, kada se električna energija proizvodi pomoću gorivnih članaka s krutim oksidom, potrošnja goriva pada, ali još uvijek koristi toplinsku energiju pare iz parnog generatora za ostale potrošače. Dizelski generator koristi se samo pri većim iskrcajnim protocima stlačenog prirodnog plina kod procesa uplinjavanja.

U trećem slučaju ne koristi se toplinska energija za zagrijače morske, slatke ili destilirane vode, pa se potrošnja goriva još više smanjuje. Kao i u prethodna dva slučaja, dizelski generator koristi se samo pri većim iskrcajnim protocima stlačenog prirodnog plina kod procesa uplinjavanja.

U četvrtom slučaju rad generatora pare je zaustavljen, pa se električna energija proizvodi pomoću gorivnog članka s krutim oksidom i dizelskog generatora, a prilikom rada gorivnog članka s krutim oksidom stvara se toplinska energija za potrebe takvog hibridnog sustava. Rad gorivnih članaka s krutim oksidom stabilan je i konstantan, tako da dizelski generator mora raditi cijelo vrijeme da bi mogao preuzimati promjene opterećenja u ovom brodskom električnom sustavu. Bez obzira na to koliki je iskrcajni protok stlačenog prirodnog plina prema kopnu, dizelski generator radi, a količina energije koja će se proizvesti pomoću gorivnih članaka s krutim oksidom mijenja se prema potrebama, ovisno o iskrcajnom protoku stlačenog prirodnog plina.

Koristeći izračunane podatke iz tablice 50 za hibridne električne i toplinske sustave gorivnog članka s krutim oksidom, vidljivo je da je potrošnja goriva kod najmanjeg iskrcajnog protoka stlačenog prirodnog plina 3.64 puta manja, a kod najvećeg iskrcajnog protoka stlačenog prirodnog plina čak 4.20 puta manja nego kod klasičnog parnoturbinskog postrojenja.

### 6.3. Usporedba gorivnog članka s krutim oksidom i turbogeneratora

Tvrtka Bloom Energy na tržištu nudi nekoliko proizvoda (200 kW, 250 kW, 300 kW) gorivnih članaka s krutim oksidom. Osnovana je 2001. pod imenom Ion America sa sjedištem u San Joseu u Kaliforniji, a 2006. mijenja ime u sadašnje. Tvrtka proizvodi generatore energije pomoću gorivnih članaka s krutim oksidom nazvane Bloom Energy Servers ili Bloom Box, a kao gorivo koriste prirodni plin. Da bi proizveli dovoljnu količinu električne i toplinske energije u brodskom sustavu pomoću gorivnih članaka s krutim oksidom, potrebno je povezati određeni broj energijskih servera koji su prije toga sastavljeni od nekoliko servernih modula u kojima se nalaze sklopovi gorivnih članaka s krutim oksidom. Lanac povezivanja gorivnih članaka s krutim oksidom do energijskog generatora prikazan je na slici 26.



Slika 26. Povezivanje gorivnih članaka s krutim oksidom u energijski generator za proizvodnju električne i toplinske energije [113]



## Poglavlje 6: FIZIKALNI MODEL ZA ENERGIJSKU I EKSERGIJSKU ANALIZU

Upravo takav energijski sustav s više servernih modula mogao bi se koristiti na brodu za prijevoz ukapljenog zemnog plina s ugrađenim postrojenjem za uplinjavanje. Broj energijskih servera ovisi o snazi energijskog generatora koji se želi instalirati u brodski sustav. Karakteristike servernog modula gorivnog članka s krutim oksidom, dostupne na tržištu tvrtke Bloom Energy, prikazne su u tablici 58.

Tablica 58. Opće karakteristike servernog modula gorivnog članka s krutim oksidom (Energy Server ES5-EA2AAN) [113,114]

Serverni modul	Sustav sklopova gorivnih članaka s krutim oksidom	
Ukupna izlazna snaga izmjenične električne energije	250	kW
Kumulativna iskoristivost električne energije	65	%
Proizvedena toplinska energija	6130-7520	kJ/kWh
Dimenzije modula	4.5 x 2.64 x 2.2	m
Volumen modula	26.14	m <sup>3</sup>
Masa modula	13600	kg
Emisija dušičnih plinova	0.0008	g/kWh
Emisija plinova ugljikovog monoksida	0.0154	g/kWh
Emisija plinova hlapljivih organskih spojeva	0.0072	g/kWh
Emisija plinova ugljikovog dioksida	305	g/kWh
Raspon radne temperature	-20/40	°C
Buka	<70	dBA
Cijena koštanja instalacije	2708	\$/kW

U hibridnom brodskom sustavu treba imati pomoćni dizelski generator radi stabilnosti sustava, a njegova ukupna izlazna snaga električne energije iznosi 4020 kW, prema tablici 49. Ovako velika izlazna snaga dizelskog generatora (koji pri radu koristi prirodni plin ili lako gorivo) potrebna je pri pokretanju parnoturbinskog postrojenja za rad pomoćnih strojeva u strojarnici. Za siguran rad sustava prilikom procesa uplinjavanja pri maksimalnom iskrcajnom protoku stlačenog prirodnog plina potrebno je još 14000 kW proizvedene električne energije koja će biti proizvedena pomoću gorivnih članaka s krutim oksidom. Gorivni članci s krutim oksidom, ukupno instalirane snage od 14000 kW, proizvodit će dovoljno toplinske energije za potrebe generatora pare niskog tlaka pri različitim iskrcajnim protocima stlačenog prirodnog plina na plutajućem terminalu.

Ugradilo bi se ukupno deset energijskih generatora s po 1000 kW snage energijskih servera i osam energijskih generatora s po 500 kW snage energijskih servera u nekoliko servernih modula koji se sastoje od sklopova gorivnih članaka s krutim oksidom. Prema tablici 5, oko 33 m<sup>3</sup> volumnog prostora u strojarnici broda zauzima jedan turbogenerator. Na brodu za prijevoz ukapljenog zemnog plina s ugrađenim postrojenjem za uplinjavanje ukupno su ugrađena tri turbogeneratora koja zauzimaju oko 100 m<sup>3</sup> volumnog prostora u strojarnici broda. Masa turbogeneratora iznosi oko 31300 kg, što bi značilo da ukupna masa tri turbogeneratora iznosi oko 94000 kg. Prema tablici 51, volumen jednog servernog modula iznosi oko 26 m<sup>3</sup>. Jedan veći energijski server sastoji se od četiri serverna modula, što bi značilo da je volumen jednog energijskog servera oko 105 m<sup>3</sup>. Manji energijski server sastoji od dva serverna modula, što bi značilo da je volumen jednog manjeg energijskog servera oko 52 m<sup>3</sup>. Kako nam treba deset većih i osam manjih energijskih servera, ukupni volumen za instalaciju energijskog generatora iznosio bi oko 1466 m<sup>3</sup> prostora u brodskoj strojarnici. Masa jednog servernog modula iznosi 13600 kg, a jednog energijskog servera 54400 kg. Ukupna masa energijskog generatora za

produkciju 14000 kW električne energije pomoću gorivnih članaka s krutim oksidom iznosila bi oko 761100 kg.

Ako usporedimo prostor u strojarnici koji zauzimaju turbogeneratori potrebni za proizvodnju 11100 kW električne energije s prostorom potrebnim gorivnim člancima s krutim oksidom, zaključujemo da gorivni članci s krutim oksidom zauzimaju 14.8 puta veći prostor. Brodska strojarnica na brodu za prijevoz ukapljenog zemnog plina s ugrađenim postrojenjem za uplinjavanje zauzima velik prostor prema [78,81,84], koji nije u potpunosti iskorišten. Prema tablici 1, širina broda je veća od 43 metra, pa prema veličini prostora u brodskoj strojarnici i vlastitom iskustvu rada na ovakvim brodovima, svakako ima prostora za smještaj gorivnih članaka s krutim oksidom za proizvodnju električne i toplinske energije u brodskoj strojarnici. Osim toga, ukupna masa gorivnih članaka s krutim oksidom bila bi oko osam puta veća od mase turbogeneratora, ali ni to ne bi predstavljalo problem kod ovako velikog broda, odnosno strojarnice.

Cijena ugradnje gorivnih članaka iznosila bi oko 38 milijuna američkih dolara, dok ugradnja tri turbogeneratora iznosi oko 10 milijuna američkih dolara. Može se zaključiti da je prema današnjim cijenama ugradnja gorivnih članka oko 3.8 puta veća, ali treba naglasiti da cijena koštanja gorivnih članaka s krutim oksidom svakodnevno pada.

Održavanje gorivnih članaka s krutim oksidom svakako je jeftinije od održavanja turbogeneratora i gorivni članci troše puno manje energije od turbogeneratora pa tu treba tražiti prednosti ugradnje gorivnih članaka s krutim oksidom u brodske sustave. Ugradnjom gorivnih članaka s krutim oksidom za proizvodnju energije dodatno bi se smanjila emisija stakleničkih plinova prema tablici 51., što je veoma bitno radi zaštite okoliša.

### **6.4. Analiza emisije CO<sub>2</sub> broskog energijskog sustava**

Međunarodna pomorska organizacija (engl. IMO – *International Maritime Organization*) je agencija Ujedinjenih naroda koja je osnovana za promicanje pomorske sigurnosti. IMO pravila o onečišćenju s brodova sadržana su u *Međunarodnoj konvenciji o sprječavanju onečišćenja s brodova*, poznatoj kao MARPOL 73/78 (engl. MARPOL – *Maritime Pollution*). Dana 27. rujna 1997., Konvencija MARPOL izmijenjena je i dopunjena *Protokolom iz 1997.*, koji uključuje Dodatak VI pod naslovom *Propisi za sprječavanje onečišćenja zraka s brodova*. MARPOL Aneks VI postavlja ograničenja emisija NO<sub>x</sub> i SO<sub>x</sub> iz ispušnih plinova brodova i zabranjuje namjerne emisije tvari koje oštećuju ozon s brodova od 400 bruto tona i više, koji putuju do luka ili terminala na moru pod jurisdikcijom država koje su ratificirale Aneks VI.

IMO standardi emisija nazivaju se Rang I, II i III standardi. Standardi Rang I definirani su u verziji Aneksa VI iz 1997., dok su standardi Rang II i III uvedeni izmjenama Aneksa VI usvojenog 2008. Dodatak VI stupio je na snagu 19. svibnja 2005. Primjenjuje se retroaktivno na nove motore veće od 130 kW, ugrađene na plovila izgrađena 1. siječnja 2000. ili nakon tog datuma te na plovila koja su podvrgnuta velikoj preinaci nakon tog datuma. Uredba se također odnosi na fiksne i plutajuće platforme i platforme za bušenje (osim za emisije povezane izravno s istraživanjem i/ili rukovanjem mineralima morskog dna). U iščekivanju ratifikacije Aneksa VI, većina proizvođača brodskih motora od 2000. godine proizvodi motore u skladu s navedenim standardima. Izmjene i dopune iz 2008. (Rang II i III) Aneksa VI, usvojene u listopadu 2008., uvele su nove zahtjeve za kvalitetu goriva počevši od srpnja 2010., standarde

## Poglavlje 6: FIZIKALNI MODEL ZA ENERGIJSKU I EKSERGIJSKU ANALIZU

emisije NO<sub>x</sub> za nove motore za Rang II i III i Rang I za postojeće motore prije 2000. Revidirani Aneks VI stupio je na snagu 1. srpnja 2010 [116].

U nastavku rada dan je pregled problema klimatskih promjena i izračun emisije ugljikovog dioksida. Definirana je metodologija izračuna emisija ugljikovog dioksida u smanjenju ukupnih emisija u sklopu Kyoto protokola. Protokol iz Kyota, uz Okvirnu konvenciju Ujedinjenih naroda o promjeni klime, dodatak je međunarodnom sporazumu o klimatskim promjenama, potpisan s ciljem smanjivanja emisije ugljikovog dioksida i drugih stakleničkih plinova. Protokolom se smanjuje ispuštanje šest stakleničkih plinova: ugljikovog dioksida, metana, dušikovog oksida, fluoriranih ugljikovodika, perfluoriranih ugljikovodika i heksafluorida. Jedna od obveza članica potpisnica Kyoto protokola je uspostavljanje Nacionalnog inventara stakleničkih plinova. Republika Hrvatska je 27. travnja 2007. ratificirala protokol iz Kyota. Radi se o godišnjem proračunu emisija stakleničkih plinova na određenom području, a princip izračuna emisija ugljikovog dioksida određen je uputama Međunarodnog tijela za klimatske promjene IPCC (engl. IPCC – *Intergovernmental Panel on Climate Change*) iz 2006. godine. IPCC, odnosno Međuvladino tijelo za klimatske promjene, predstavlja krovnu organizaciju čiji je osnovni cilj praćenje i sprječavanje daljnjeg razvijanja klimatskih promjena te smanjenje postojećih posljedica na Zemlji [116,117].

U tablici 59 prikazana je emisija ugljikovog dioksida (CO<sub>2</sub>) za četiri različita slučaja proizvodnje električne i toplinske energije kod različitih iskrcajnih protoka prirodnog plina za potrebe procesa uplinjavanja.

Tablica 59. Emisija ugljikovog dioksida (CO<sub>2</sub>) za četiri različita slučaja proizvodnje električne i toplinske energije

Broj mjerjenja	Iskrcajni protok prirodnog plina	Emisija CO <sub>2</sub> prilikom rada generatora pare i dizelskog generatora	Emisija CO <sub>2</sub> prilikom rada generatora pare, gorivnog članka s krutim oksidom i dizelskog generatora	Emisija CO <sub>2</sub> prilikom rada generatora pare, gorivnog članka s krutim oksidom i dizelskog generatora	Emisija CO <sub>2</sub> prilikom rada gorivnog članka s krutim oksidom i dizelskog generatora
	m <sup>3</sup> /h	t CO <sub>2</sub> /h	t CO <sub>2</sub> /h	t CO <sub>2</sub> /h	t CO <sub>2</sub> /h
1	111628	8.66	6.44	3.42	2.38
2	222356	11.02	8.91	3.73	2.57
3	334884	13.66	11.45	4.22	2.97
4	446512	16.57	13.78	4.55	3.37
5	558140	20.49	16.65	5.25	3.76
6	669768	23.02	18.83	6.08	4.36
7	781396	23.11	19.60	6.68	4.95
8	893024	23.27	20.30	7.30	5.54

Iz tablice 59 vidljivo je da je najmanja emisija ugljikovog dioksida u atmosferu za različite iskrcajne protoke stlačenog prirodnog plina u slučaju kada se električna i toplinska energija proizvode pomoću gorivnog članka s krutim oksidom, dok je generator pare ugašen.

U tablici 60 prikazano je smanjenje emisija ugljikovog dioksida (CO<sub>2</sub>) u postotcima za tri različita slučaja proizvodnje električne i toplinske energije kod različitih iskrcajnih protoka prirodnog plina za potrebe procesa uplinjavanja.

## Poglavlje 6: FIZIKALNI MODEL ZA ENERGIJSKU I EKSERGIJSKU ANALIZU

Tablica 60. Smanjenje emisija ugljikovog dioksida (CO<sub>2</sub>) pri različitim iskrcajnim protocima stlačenog komprimiranog plina za tri različita slučaja proizvodnje električne i toplinske energije

Broj mjerenja	Iskrcajni protok prirodnog plina m <sup>3</sup> /h	Smanjenje emisija CO <sub>2</sub> prilikom rada generatora pare, gorivnog članka s krutim oksidom i dizelskog generatora %	Smanjenje emisija CO <sub>2</sub> prilikom rada generatora pare, gorivnog članka s krutim oksidom i dizelskog generatora %	Smanjenje emisija CO <sub>2</sub> prilikom rada gorivnog članka s krutim oksidom i dizelskog generatora %
1	111628	25.69	60.46	72.56
2	222356	19.18	66.20	76.65
3	334884	16.22	69.11	78.27
4	446512	16.83	72.54	79.69
5	558140	18.75	74.36	81.64
6	669768	18.17	73.58	81.08
7	781396	15.18	71.10	78.59
8	893024	12.79	68.62	76.19

### 7. ZAKLJUČAK

Cilj je ovoga rada bio analizirati energijsku i eksergijsku iskoristivost hibridnog sustava parnog postrojenja s gorivnim člancima s krutim oksidom prilikom zamjene postojećih turbogeneratorskih gorivnih člancima s krutim oksidom. U radu su izvršene energijska i eksergijska analiza i dobiveni rezultati: ukupne potrošnje plina, energijske i eksergijske učinkovitosti brodskih generatora pare te proizvodnje i potrošnje pare tijekom procesa uplinjavanja s različitim iskrcajnim protocima stlačenog prirodnog plina.

Umjesto tri turbogeneratorska (svaki nominalne snage od 3700 kW), u hibridni sustav ugradili bi se energijski generatori gorivnih članaka s krutim oksidom ukupne snage 14000 kW za proizvodnju električne i toplinske energije. Na osnovi termodinamičke analize (energijske i eksergijske) dimenzioniran je hibridni sustav s gorivnim člankom s krutim oksidom za dobivanje toplinske i električne energije, u kombinaciji s parnim postrojenjem kod brodskih sustava. Analizom modela gorivnog članka s krutim oksidom zaključeno je da je potrebno instalirati sklop gorivnih članaka s krutim oksidom od najmanje 14000 kW nominalne snage električne energije jer oni proizvode dovoljno toplinske energije pri radu da se zadovolje sve potrebe u takvom hibridnom sustavu, a tu se ponajprije misli na potrebe generatora pare niskog tlaka kada je ugašen generator pare.

Ukupna iskoristivost pretvorbe kemijske energije goriva u električnu energiju korištenjem generatora pare za pogon tri turbogeneratorska iznosi 33 %. Korištenjem gorivnih članaka s krutim oksidom, umjesto tri turbogeneratorska, ukupna iskoristivost pretvorbe kemijske energije goriva u električnu energiju iznosi 45 %. Isto tako, korištenjem sustava gorivnih članaka s krutim oksidom može se koristiti proizvedena toplinska energija, što dodatno povećava ukupnu iskoristivost samog hibridnog sustava.

Na temelju dobivenih rezultata ovog istraživanja zaključeno je da se kod opisanog hibridnog sustava povećava iskoristivost za 12 % i smanjuje emisija ispušnih plinova od 72.56 % do 81.64 %, ovisno o iskrcajnim protocima stlačenog prirodnog plina kada je generator pare ugašen.

Istraživanje nudi inovativno rješenje za pretvaranje prirodnog plina iz kapljevitog u plinovito stanje, za novu generaciju brodova za prijevoz ukapljenog prirodnog plina s ugrađenim postrojenjem za uplinjavanje (plutajući terminal). Tijekom procesa uplinjavanja, plutajući terminali koji se grade imaju velike potrebe za električnom energijom.

Daljnja istraživanja trebaju obuhvaćati različite glavne i pomoćne pogonske tehnologije te koristiti otvoreni, kombinirani ili zatvoreni ciklus sa zagrijačima morske, slatke ili destilirane vode tijekom postupka uplinjavanja. Važno je napomenuti da je svaki plutajući terminal u svijetu drugačiji zbog geografskog položaja i klime. Temperatura morske, slatke ili destilirane vode, temperatura okoliša (godišnje doba), zatim kvaliteta prirodnog plina koji se koristi, temperatura, tlak i iskrcajni protok stlačenog plina, uvelike utječu na proces uplinjavanja. Ljudski faktor uvijek je važan čimbenik prilikom korištenja i rada dostupnih ugrađenih strojeva, odnosno sposobnost pojedinca da kontrolira proces uplinjavanja i rukuje s teretom na što kvalitetniji način sa što manje gubitaka. Svi ovi uvjeti mogli bi se obuhvatiti u nekim sljedećim istraživanjima. Također, buduća bi se istraživanja mogla raditi na različitim odnosima i promjenama parametara kao što su postotak iskoristivosti goriva, povratnih plinova iz anode, prerforminga goriva i iskoristivosti kisika u samom sklopu gorivnog članka s krutim oksidom.

Istraživanje obavljeno tijekom izrade doktorske disertacije nudi inovativno rješenje za pretvaranje ukapljenog prirodnog plina u stlačeni prirodni plin na brodu za prijevoz ukapljenog prirodnog plina s ugrađenim postrojenjem za uplinjavanje. Ako se koristi zatvoreni proces tijekom uplinjavanja, moguća je zaštita okoliša, tj. nema promjene temperature morske, slatke ili destilirane vode (na izlazu i ulazu), jer količina morske, slatke ili destilirane vode koja se koristi u procesu uplinjavanja u zatvorenom procesu ne prelazi u okoliš. Korištenje destilirane vode (proizvedene u brodskim evaporatorima vode) u zatvorenom bi procesu doveo do dodatne uštede jer bi se smanjila korozija materijala i brodskih uređaja koji sudjeluju u procesu uplinjavanja. Također, uporabom prirodnog plina za rad u brodskim generatorima pare smanjuje se emisija ispušnih plinova u atmosferu i doprinosi očuvanju okoliša u cjelini, a još se više smanjuje emisija štetnih plinova u atmosferu kada se generator pare potpuno ugasi tijekom procesa uplinjavanja, što je u radu i dokazano. U tom slučaju električna i toplinska energija potrebna za proces uplinjavanja i život na brodu proizvodila bi se pomoću gorivnih članaka s krutim oksidom.

Dizelski motor također radi na prirodni plin, tako da svi brodski generatori pare i dizelski motor koji rade na prirodni plin sudjeluju u zaštiti okoliša.

Ovaj rad predstavlja analizu budućih mogućnosti proizvodnje električne i toplinske energije na brodovima za prijevoz ukapljenog zemnog plina s ugrađenim postrojenjem za uplinjavanje prilikom razmatranja indeksa dizajna energijske učinkovitosti EEDI (engl. *Energy Efficiency Design Index*).

Jedna od potencijalnih ekološki čistih tehnologija za proizvodnju energije na brodovima su gorivni članci. Gorivni se članci trenutačno koriste u raznim kopnenim primjenama, kao što su napajanje u udaljenim područjima za industrijske, stambene i komercijalne zgrade. Naročito se energija iz gorivnih članaka koristi u kopnenim transportnim vozilima, poput autobusa, vlakova, teških kamiona i viljuškara u industriji. Iako su podmornice nedavno izgrađene s hibridnim propulzijama koje koriste gorivne članke, njihova uporaba u komercijalnom brodarskom sektoru uglavnom je ograničena za pomoćne svrhe (gorivni članci mogu osigurati električnu i toplinsku energiju za potrebe broda). Uz to, puno je istraživanja i prototipa u morskom sektoru kako bi se istražila primjena na manje putničke trajekte i druga plovila za kraće relacije. Tehnologija gorivnih članaka može pružiti pouzdanu, dugotrajnu snagu u industrijskim razmjerima, s relativno brzim punjenjem goriva u usporedbi s novim opcijama na baterijski pogon. Gorivni članci imaju veću gustoću energije od baterija, što potencijalno čini sustav gorivnih članaka praktičnijim u radu u potrazi za zamjenom ili dopunom tradicionalne propulzije broda kod koje je potrebno ukrcavanje goriva. Općenito, sustav gorivnih članaka zahtijeva manje održavanje (potencijalno nudeći niže troškove održavanja) i duži životni vijek. Također, generiraju manje buke od sadašnjih propulzija na teška i plinska goriva, pridonoseći ugodnijem radnom okruženju za posadu i manjim poremećajima za okolni morski život.

### LITERATURA

- [1] E.E. Attah, R. Bucknall; An analysis of the energy efficiency of LNG ships powering options using the EEDI, *Ocean Engineering* 110 (2015), str. 62-74, 2015.
- [2] E. Fontell, T. Kivisaari, N. Christiansen, J.B. Hansen, J. Palsson; Conceptual study of a 250 kW planar SOFC system for CHP application, *Journal of Power Source* 131 (2004), str. 49-56, 2004.
- [3] M.C. Diaz-de-Baldasano, F.J. Mateos, L.R. Nunez-Rivas, T.J. Leo; Conceptual design of offshore platform supply vessel based on hybrid diesel generator-fuel cell power plant, *Applied Energy* 116 (2014), str. 91-100, 2014.
- [4] S. Douvartzides, F. Coutelieris, P. Tsiakaras; Energy analysis of a solid fuel cell power plant fed by either ethanol or methane, *Journal of Power Sources* 131 (2004), str. 224-230, 2004.
- [5] T. Morosuk, G. Tsatsaronis; Comparative evaluation of LNG – based cogeneration systems using advanced exergetic analysis, *Energy* 36 (2011), str. 3771-3778, 2011.
- [6] N. Hotz, S.M. Senn, D. Poulikakos; Energy analysis of a solid oxide fuel cell micropowerplant, *Journal of Power of Source* 158 (2006), str. 333-347, 2006.
- [7] P.G. Bavarsad; Energy and exergy analysis of internal reforming solid oxide fuel cell-gas turbine hybrid system, *International Journal of Hydrogen Energy* 32 (2007), str. 4591-4599, 2007.
- [8] A. Boyano, T. Morosuk, A.M. Blanco-Marigorta, G. Tsatsaronis; Conventional and advanced exergoenvironmental analysis of a steam methane reforming reactor for hydrogen production, *Journal of Cleaner Production* 20 (2012), str. 152-160, 2012.
- [9] A. Boyano, A.M. Blanco-Marigorta, T. Morosuk, G. Tsatsaronis; Exergoenvironmental analysis of a steam methane reforming reactor for hydrogen production, *Energy* 36 (2011), str. 2202-2214, 2011.
- [10] T. Alvarez, A. Valero, J.M. Montes; Thermodynamic analysis of a fuel cell hybrid power system from the fuel cell experimental data, *Energy* 31 (2006), str. 1358-1370, 2006.
- [11] M.R. Gomez, R.F. Garcia, J.R. Gomez, J.C. Carril; Thermodynamic analysis of a Brayton cycle and Rankine cycle arranged in series exploiting the cold exergy of LNG (liquefied natural gas), *Energy* 66 (2014), str. 927-937, 2014.
- [12] F. Petrakopoulou, G. Tsatsaroni, T. Morosuk, A. Carassai; Conventional and advanced exergetic analysis applied to a combined cycle power plant, *Energy* 41 (2012), str. 146-152, 2012.
- [13] G. Tsatsaronis, T. Morosuk; Advanced exergetic analysis of a novel system for generating electricity and vaporizing liquefied natural gas, *Energy* 35 (2010), str. 820-829, 2010.
- [14] A.B. Stambouli, E. Traversa; Solid oxide fuel cells (SOFCs): a review of an environmentally clean and efficient source of energy, *Renewable and Sustainable Energy Reviews* Vol. 6 No. 5 (2002), str. 433-455, 2002.

## LITERATURA

---

- [15] M. Liu, M.E. Lynch, K. Blinn, F.M. Alamgir, Y.M. Choi; Rational SOFC material design: new advances and tools, *Materials Today*, Vol. 14 No. 11 (2011), str. 534-546, 2011.
- [16] Y. Zhang, J. Ma, M. Lei, Y. Chen, M. Yan, C. Xia; Plasma Glow Discharge as a Tool for Surface Modification of Catalytic Solid Oxides: A Case Study of  $\text{La}_{0.6}\text{Sr}_{0.4}\text{Co}_{0.2}\text{Fe}_{0.8}\text{O}_{3-\delta}$  Perovskite, *Energies* Vol. 9 No. 10 (2016), 786, 2016.
- [17] X.V. Nguyen, C.T. Chang, G.B. Jung, S.H. Chan, W.C.W. Huang, K.J. Hsiao, W.T. Lee, S.W. Chang, I.C. Kao; Effect of Sintering Temperature and Applied Load on Anode-Supported Electrodes for SOFC Application, *Energies* Vol. 9 No. 9 (2016), 701, 2016.
- [18] P. Di Giorgio, U. Desideri; Potential of Reversible Solid Oxide Cells as Electricity Storage System, *Energies* Vol. 9 No. 8 (2016), 662, 2016.
- [19] M. Rokni; Performance Comparison on Repowering of a Steam Power Plant with Gas Turbines and Solid Oxide Fuel Cells, *Energies* Vol. 9 No. 6 (2016), 339, 2016.
- [20] W. Kong, Q. Zhang, X. Xu, D. Chen; A Simple Expression for the Tortuosity of Gas Transport Paths in Solid Oxide Fuel Cells' Porous Electrodes, *Energies* Vol. 8 No. 12 (2015), 13953-13959, 2015.
- [21] F.R. Bianchi, R. Spotorno, P. Piccardo, B. Bosio; Solid Oxide Fuel Cell Performance Analysis through Local Modelling, *Catalysts* Vol. 10 No. 5 (2020), 519 2020.
- [22] Z. Zakaria, Z.A. Mat, S.H.A. Hassan, Y.B. Kar; A review of solid oxide fuel cell component fabrication methods toward lowering temperature, *International Journal of Energy Research* 44 (2) (2020), str. 594-611, 2020.
- [23] F. Baldi, L. Wang, M. Perez-Fortes, F. Marechel; A Cogeneration System Based on Solid Oxide and Proton Exchange Membrane Fuel Cells With Hybrid Storage for Off-Grid Applications, *Frontiers in Energy Research* (2019), 2019.
- [24] D.F. Cheddie; Integration of a solid oxide fuel cell into a 10 MW gas turbine power plant, *Energies* 3 (2010), str. 754-769, 2010.
- [25] G.J. Williams, A. Siddle, K. Pointon; Design optimization of a hybrid solid oxide fuel cell & gas turbine power generation system, Crown Copyright: ALSTOM Power Technology Center, 2001.
- [26] M. Khaljani, R. Khoshbakhti Saray, K. Bahlouli; Comprehensive analysis of energy, exergy and exergo-economic of cogeneration of heat and power in a combined gas turbine and organic Rankine cycle, *Energy Conversion and Management* 97 (2015), str. 154-165, 2015.
- [27] I. Dincer, H. Al-Muslim; Thermodynamic analysis of reheat cycle steam power plants, *International Journal of Energy Research* 25 (2001), str. 727-739, 2001.
- [28] S.C. Kaushik, V. Siva Reddy, S.K. Tyagi; Energy and exergy analyses of thermal power plants: A review, *Renewable and Sustainable Energy Reviews* 15 (2011), str. 1857-1872, 2011.



- [29] A.N. Anozie, P.O. Ayoola; The Influence of Throughput on Thermodynamic Efficiencies of a Thermal Power Plant, *International Journal of Energy Engineering* 2 (5) (2012), str. 266-272, 2012.
- [30] F. Hafdhi, T. Khir, A.B. Yahya, A.B. Brahim; Energetic and exergetic analysis of a steam turbine power plant in an existing phosphoric acid factory, *Energy Conversion and Management* 106 (2015), str. 1230-1241, 2015.
- [31] T. Taner; Optimisation processes of energy efficiency for a drying plant: A case of study for Turkey, *Applied Thermal Engineering* 80 (2015), str. 247-260, 2015.
- [32] H. Tan, Q. Zhao, N. Sun, Y. Li; Enhancement of energy performance in a boil-off gas re-liquefaction system of LNG carriers using ejectors, *Energy Conversion and Management* 126 (2016), str. 875-888, 2016.
- [33] G. Ahmadi, D. Toghraie; Energy and exergy analysis of Montazer Steam Power Plant in Iran, *Renewable and Sustainable Energy Reviews* 56 (2016), str. 454-463, 2016.
- [34] G. Ahmadi, D. Toghraie, A. Azimain, O.A. Akbari; Evaluation of synchronous execution of full repowering and solar assisting in a 200 MW steam power plant, a case study, *Applied Thermal Engineering* 112 (2017), str. 111-123, 2017.
- [35] A.M. Elsafi; Exergy and exergoeconomic analysis of sustainable direct steam generation solar power plants, *Energy Conversion and Management* 103 (2015), str. 338-347, 2015.
- [36] I.H. Aljundi; Energy and exergy analysis of a steam power plant in Jordan, *Applied Thermal Engineering* 29 (2009), str. 324-328, 2009.
- [37] A. Mohammadi, K. Vandani, M. Bidi, F. Ahmadi; Exergy analysis and evolutionary optimization of boiler blowdown heat recovery in steam power plants, *Energy Conversion and Management* 106 (2015), str. 1-9, 2015.
- [38] V. Mrzljak, I. Poljak, V. Medica-Viola; Dual fuel consumption and efficiency of marine steam generators for the propulsion of LNG carrier, *Applied Thermal Engineering* 119 (2017), str. 331-346, 2017.
- [39] V. Mrzljak, I. Poljak, T. Markovčić; Energy and exergy efficiency analysis of the turbo-generators and steam turbine for the main feed water pump drive on LNG carrier, *Energy Conversion and Management* 140 (2017), str. 307-323, 2017.
- [40] V. Mrzljak, I. Poljak, V. Medica-Viola; Efficiency and losses analysis of low-pressure feed water heater in steam propulsion system during ship manoeuvring period, *Pomorstvo* Vol. 30 No. 2 (2016), str. 133-140, 2016.
- [41] V. Mrzljak, I. Poljak, V. Medica-Viola; Thermodynamical analysis of high-pressure feed water heater in steam propulsion system during exploitation, *Brodogradnja* Vol. 68 No.2 (2017), str. 45-61, 2017.
- [42] V. Mrzljak, I. Poljak, V. Medica-Viola; Energy and exergy efficiency analysis of sealing steam condenser in propulsion system of LNG carrier, *Naše more* Vol. 64 No. 1 (2017), str. 20-25, 2017.

- [43] V. Mrzljak, I. Poljak, B. Žarković; Exergy analysis of steam pressure reduction valve in marine propulsion plant on conventional LNG carrier, *Naše more* Vol. 65 No. 1 (2018), str. 24-31, 2018.
- [44] V. Mrzljak, J. Prpić-Oršić, T. Senčić; Change in steam generators main and auxiliary energy flow streams during the load increase of LNG carrier steam propulsion system, *Pomorstvo* Vol.32 No. 1 (2018), str. 121-131, 2018.
- [45] I. Poljak, J. Orović, V. Mrzljak; Energy and exergy analysis of the condensate pump during internal leakage from the marine steam propulsion system, *Pomorstvo* Vol. 32 No. 2 (2018), str. 268-280, 2018.
- [46] V. Mrzljak; Low power steam turbine energy efficiency and losses during the developed power variation, *Tehnički glasnik* Vol. 12 No. 3 (2018), str. 174-180, 2018.
- [47] V. Mrzljak, J. Orović, I. Poljak, J. Čulin; Exergy analysis of two water pumps from steam power plant at four different loads, *Machines. Technologies. Materials.* Vol. 13 Issue 1 (2019), str. 248-251, 2019.
- [48] I.H. Aljundi; Energy and exergy analysis of a steam power plant in Jordan, *Applied Thermal Engineering* 29 (2009), str. 324-328, 2009.
- [49] A. Rashad, A. El Maihy; Energy and Exergy Analysis of a Steam Power Plant in Egypt, 13th International Conference on Aerospace Sciences & Aviation Technology, Military Technical College, Kobry Elkobbah, Cairo, Egypt, 2009.
- [50] T. Taner, M. Sivrioglu; Energy-exergy analysis and optimisation of a model sugar factory in Turkey, *Energy* 93 (2015), str. 641-654, 2015.
- [51] S. Adibhatla, S.C. Kaushik; Energy and exergy analysis of a super critical thermal power plant at various load conditions under constant and pure sliding pressure operation, *Applied Thermal Engineering* 73 (2014), str. 51-65, 2014.
- [52] H.H. Erdem, A.V. Akkaya, B. Cetin, A. Dagdas, S.H. Sevilgen, B. Sahin, I. Teke, C. Gungor, S. Atas; Comparative energetic and exergetic performance analyses for coal-fired thermal power plants in Turkey, *International Journal of Thermal Sciences* 48 (2009), str. 2179-2186, 2009.
- [53] M.J. Jokandan, M. Aghbashlo, S.S. Mohtasebi; Comprehensive exergy analysis of an industrial-scale yogurt production plant, *Energy* 93 (2015), str. 1832-1851, 2015.
- [54] F.K. Zisopoulos, S.N. Moejes, F.J. Rossier-Miranda, A.J. van der Goot, R.M. Boom; Exergetic comparison of food waste valorization in industrial bread production, *Energy* 82 (2015), str. 640-649, 2015.
- [55] S. Obara, I. Tanno; Exergy analysis of a regional-distributed PEM fuel cell system, *International Journal of Hydrogen Energy* 33 (2008), str. 2300-2310, 2008.
- [56] R.J. Barun, S.A. Klein, D.R. Reindl; Assessment of Solid Oxide Fuel Cells in Building Applications Phase 1: Modeling and Preliminary Analysis, Solar Energy Laboratory, University of Wisconsin-Madison, USA, 2001.

## LITERATURA

---

- [57] L. Van Biert, M. Godjevac, K. Visser, P.V. Aravind; A review of fuel cell systems for maritime applications, *Journal of Power Sources* 327 (2016), str. 345-364, 2016.
- [58] P.G. Bavarsad; Energy and exergy analysis of internal reforming solid oxide fuel cell–gas turbine hybrid system, *International Journal of Hydrogen Energy* 32 (2007), str. 4591-4599, 2007.
- [59] N.Q. Minh; Solid Oxide Fuel Cell Technology – Features and Applications, *Solid State Ionics* Vol. 174 No. 1-4 (2004), str. 271-277, 2004.
- [60] E. Fontell; Wärtsilä Fuel Cell Development Program, The 8th annual Green Ship Technology Conference, Oslo, Norway, 2011.
- [61] R. Raj, S. Ghandehariun, A. Kumar, J. Geng, M. Linwei; A techno-economic study of shipping LNG to the Asia-Pacific from Western Canada by LNG carrier, *Journal of Natural Gas Science and Engineering* 34 (2016), str. 979-992, 2016.
- [62] E.E. Attah, R. Bucknall; An analysis of the energy efficiency of LNG ships powering options using the EEDI, *Ocean Engineering* 110 (2015), str. 62-74, 2015.
- [63] D.H. Keak, J.H. Heo, S.H. Park, S.J. Seo, J.K. Kim; Energy-efficient design and optimization of boil-off gas (BOG) Re-liquefaction process for LNG-fuelled ship, *Energy* 148 (2018), str. 915-929, 2018.
- [64] A.A. Kana, B.M. Harrison; A Monte Carlo approach to the ship-centric Markov decision process for analyzing decisions over converting a containership to LNG power, *Ocean Engineering* 130 (2017), str. 40-48, 2017.
- [65] O. Schinas, M. Butler; Feasibility and commercial considerations of LNG-fueled ships, *Ocean Engineering* 122 (2016), str. 84-96, 2016.
- [66] F. Burel, R. Taccani, N. Zuliani; Improving sustainability of maritime transport through utilization of Liquefied Natural Gas (LNG) for propulsion, *Energy* 57 (2013), str. 412-420, 2013.
- [67] K. Senary, A. Tawfik, E. Hegazy, A. Ali; Development of a waste heat recovery system onboard LNG carrier to meet IMO regulations, *Alexandria Engineering Journal* 55 (2016), str. 1951–1960, 2016.
- [68] H.Y.S. Han, J.H. Lee, Y.S. Kim; Design Development of FSRU from LNG Carrier and FPSO Construction Experiences, OTC 14098, Offshore Technology Conference, Houston, Texas, USA, 2002.
- [69] S. Grahl, M. Beckmann; In-situ analysis of deposit properties in steam generators, *International Journal of Thermal Sciences* 72 (2013), str. 172-183, 2013.
- [70] J. Cook; EP Energy Bridge – Offshore LNG Delivery Solution, Gastech Conference, Doha, Qatar, 2002.
- [71] H. Kim, J.H. Lee; Design and Construction of LNG Regasification Vessel, Gastech Conference, Bilbao, Spain, 2005.

## LITERATURA

---

- [72] P. Janssens; Energy Bridge TM - The World's First LNG Offshore Solution, Gastech Conference, Bilbao, Spain, 2005.
- [73] J.H. Lee, P. Janssens, J. Cook; LNG Regasification Vessel - The First Offshore LNG Facility, Offshore Technology Conference, Houston, Texas, USA, 2005.
- [74] L. Stougie, J.H van der Kooi; Exergy Efficient Application of LNG Cold, Proceedings of the 23rd International Conference on Efficiency, Cost, Optimization, Simulation, and Environmental Impact of Energy Systems, Volume II, str. 441-446, Lausanne, Switzerland, 2010.
- [75] E.A. Roszak, M. Chorowski; Exergy of LNG regasification - possible utilization method. Case study of LNG - ANG coupling, AIP Conference Proceedings Vol. 1573, 1379, 2014.
- [76] U. Desideri, C. Belli; Assessment of LNG Regasification Systems With Cogeneration, ASME Turbo Expo 2000 Conference, Munich, Germany, 2000.
- [77] G. Pasini, A. Baccioli, L. Ferrari, U. Desideri; Potential energy recovery from LNG regasification in LNG-fueled ships, E3S Web of Conferences, Art. No. 02011 Vol. No. 113, 2019.
- [78] DSME; LNGRV Exquisite Machinery Operational Manual, Okpo Shipyard, Korea, 2010.
- [79] Kyma a.s.; Kyma Ship Performance, Version KSP 8.8, Instruction Manual, Ulset: Kyma printed, 2010.
- [80] Kyma a.s.; Kyma Steam Analyzer, Version KSA 6.2.2, Instruction manual, Ulset: Kyma printed, 2010.
- [81] DSME; LNGRV Exquisite Regas Operational Manual, Okpo Shipyard, Korea, 2010.
- [82] F. Martinić; Energy consumption in the conversion of liquid natural gas in gaseous state on LNG carriers, Naše more Vol. 58 No. 5-6 (2011), str. 206-211, 2011.
- [83] Y. Ono, I. Uchida; Main boiler (MB-4E-KS2) - Boiler instruction and maintenance manual (I), Mitsubishi Heavy Industries, LTD., Nagasaki, Japan, 2009.
- [84] DSME; Machinery operating manual, Engineering data of main equipment, Okpo Shipyard, Korea, 2010.
- [85] Atlantic LNG Company of Trinidad and Tobago; Certificate of Quality, Trinidad and Tobago, 2008.
- [86] F. Martinić, F. Barbir, G. Radica; Application and analysis of solid oxide fuel cells in ship energy system, Brodogradnja 4 (2018), str. 53-68, 2018.
- [87] V. Costanza, P.S. Rivadeneira; Optimal supervisory control of steam generators operating in parallel, Energy 93 (2015), str. 1819–1831, 2015.
- [88] Y. Kanoglu, Y.A. Cengel, I. Dincer; Efficiency Evaluation of Energy System, Springer, Briefs in Energy, Springer, 2012.

## LITERATURA

---

- [89] Y.A. Cengel, M. Boles; Thermodynamics an Engineering Approach, Eighth Edition, McGraw-Hill Education, 2015.
- [90] M. Moran, H. Shapiro, D.D. Boettner, M.B. Bailey; Fundamentals of Engineering Thermodynamics, Seventh Edition. John Wiley and Sons, Inc, 2011.
- [91] M. Kanoglu, Y.A. Cengel, I. Dincer; Efficiency Evaluation of Energy Systems. Springer, Springer Briefs in Energy, 2012.
- [92] International Standard ISO 6976:2016(E); Natural gas – Calculation of calorific values, density, relative density and Wobbe index from composition (Third edition). ISO copyright office, Geneva, Switzerland, 2016.
- [93] T.J. Kotas; The Exergy Method of Thermal Plant Analysis, Kreiger Publishing Company, Malabar, Florida, USA, 1995.
- [94] J. Larminie, A. Dicks; Fuel Cell Systems Explained, The Atrium, Chichester, 2003.
- [95] R.D. McCarty; Four Mathematical Models for the Prediction of LNG Densities. NBS Technical Note 1030, USA, Washington, December 1980.
- [96] C. Tietz, M. Richter, R. Kleinrahm, R. Span; Enhancement of the revised Klosek and McKinley method for density calculations of liquefied natural gas (LNG) over the temperature range from (100 to 135) K at the pressure up to 10 MPa, Fuel Processing Technology, 165 (2017), str. 19-26, 2017.
- [97] F. Barbir; PEM Fuel Cells: Theory and Practice, Elsevier Academic Press, USA, 2005.
- [98] R.C. West; CRC Handbook of Chemistry and Physics – 1st Student Edition, CRC Press, Inc. Boca Raton, 1988.
- [99] P. Lisbona, A. Corradetti, R. Bove, P. Lunghi; Analysis of a solid oxide fuel cell system for combined heat and power applications under non-nominal conditions, Electrochimica Acta 53 (2007), str. 1920-1930, 2007.
- [100] M.S.H. Chan, H.K. Ho, Y. Tian; Modeling of simple hybrid solid fuel cell and gas turbine power plant, Journal of Power Sources 109 (2002), str. 111-120, 2002.
- [101] DongHwa Entec; Instruction for Operation and Maintenance, 71.5 m<sup>2</sup> Low Pressure Steam Generator, Head Office & Factory, Busan, Korea, 2010.
- [102] I. Dincer, M.A. Rosen; Energy: Energy, Environment and Sustainable Development, Oxford: Copyright© Elsevier Ltd., UK, 2007.
- [103] I. Dincer, M.A. Rosen; Thermodynamic aspects of renewables and sustainable development, Renewable and Sustainable Energy Reviews Vol. 9 No. 2 (2005), str. 169–189, 2005.
- [104] F.K. Zisopoulos, S.N. Moejes, F.J. Rossier-Miranda, A.J. Van der Goot, R.M. Boom; Exergetic comparison of food waste valorization in industrial bread production, Energy 82 (2015), str. 640–649, 2015.

[105] N. Nazari, P. Heidarnejad, S. Porkhai; Multi-objective optimization of a combined steam-organic Rankine cycle based on exergy and exergoeconomic analysis for waste heat recovery application, *Energy Conversion and Management* 127 (2016), str. 366–379, 2016.

[106] <https://www.steamtablesonline.com>, 15.09.2020.

[107] E.W. Lemmon, M.L. Huber, M.O. McLinden; NIST Standard Reference database 23, Reference NIST Fluid Thermodynamic and Transport Properties – REFPROP, Version 9.0, National Institute of Standards and Technology, Boulder, Colorado, USA, 2010.

[108] S. Adibhatla, S.C. Kaushik; Energy and exergy analysis of a super critical thermal power plant at various load conditions under constant and pure sliding pressure operation, *Applied Thermal Energy* 73 (2014), str. 51-65, 2014.

[109] M.J. Jokandan, M. Aghbashlo, S.S. Mohtasebi; Comprehensive exergy analysis of an industrial-scale yogurt production plant, *Energy* 93 (2015), str. 1832-1851, 2015.

[110] H.H. Erdem, A.V. Akkaya, B. Cetin, A. Dagdas, S.H. Sevilgen, B. Sahin, I. Teke, C. Gungor, S. Atas; Comparative energetic and exergetic performance analyses for coal-fired thermal power plants in Turkey, *International Journal of Thermal Sciences* 48 (2009), str. 2179-2186, 2009.

[111] S.O. Ban, S.C. Kim; 118M<sup>2</sup> Sea Water Heater (DHCC), DongHwa Entec Head Office & Factory, Busan, Korea, 2015.

[112] S.J. Abacka; Final Drawings for Daewoo H2270/71/72, Wartsila 12V32DF, Finland, Vaasa, 2009.

[113] <https://www.bloomenergy.com>, 11.03.2021.

[114] <https://www.bloomenergy.com/sites/default/files/es5-250kw-datasheet-2019.pdf>, 11.03.2021.

[115] IMO; MARPOL Consolidated Edition, London, UK, 2017.

[116] S. Eggleston, L. Buendia, K. Miwa, T. Ngara, K. Tanabe; 2006 IPCC Guidelines for National Greenhouse Gas Inventories, Institute for Global Environmental Strategies, Hayama, Kanagawa, Japan, 2006.

[117] European Environmental Agency; Greenhouse Gas Emission Trends and Projections in Europe 2006. EEA Report No. 9, Luksemburg, 2006.

**POPIS KRATICA**

$(Hc)_d(t_1, p_1)$	donja orgjevnna moć na osnovi molarnog udjela [kJ/mol]
$(Hc)_g(t_1, p_1)$	gornja orgjevnna moć na osnovi molarnog udjela [kJ/mol]
$(Hm)_d(t_1, p_1)$	donja orgjevnna moć na osnovi masenog udjela [kJ/kg]
$(Hm)_g(t_1, p_1)$	gornja orgjevnna moć na osnovi masenog udjela [kJ/kg]
$(Hv)_d(t_1, p_1; t_2, p_2)$	donja orgjevnna moć na osnovi volumnog udjela [kJ/m <sup>3</sup> ]
$(Hv)_g(t_1, p_1; t_2, p_2)$	gornja orgjevnna moć na osnovi volumnog udjela [kJ/m <sup>3</sup> ]
$\Delta H_{DORj}$	dovedena energija tijekom procesa reformacije [kJ/mol]
$\Delta H_{DOSj}$	dovedena energija tijekom procesa <i>shift</i> reformacije [kJ/mol]
$\Delta H_j$	toplina stvaranja [kJ/mol]
$b_j$	zbrojeni faktor j-tog plina u smjesi prirodnog plina pri različitim mjernim referentnim uvjetima
CEF	faktor emisije ugljika [t C/TJ]
$c_p$	specifični toplinski kapacitet [kJ/kgK]
$C_{p,j}$	specifični molarni toplinski kapacitet pri konstantnom tlaku j-tog sudionika [kJ/kmolK]
$CONS_{Gorivo}$	količina potrošene energije [TJ]
$CONS_{Gorivo, Teh}$	količina potrošene energije ovisno o tipu tehnologije [TJ]
$d(t, p)$	relativna gustoća stvarnog plina [kg/m <sup>3</sup> ]
$d^\circ$	relativna gustoća idealnih plinova [kg/m <sup>3</sup> ]
DOR	ukupna dovedena entalpija tijekom procesa reformacije [kJ/mol]
DOS	ukupna dovedena entalpija tijekom procesa <i>shift</i> reformacije [kJ/mol]
EE_FC	proizvedena električna energija [kW]
$EM_{St\ plin}$	ukupna emisija ugljikova dioksida u tonama [t CO <sub>2</sub> ]
$EM_{St\ plin, Gorivo, Teh}$	ukupna emisija ugljikova dioksida u tonama ovisno o vrsti goriva i tehnologiji koji se koriste [t CO <sub>2</sub> ]
EM FAKTOR $_{St\ plin, Gorivo}$	zadani faktor emisije koji ovisi o pojedinom gorivu koje se koristi te o stakleničkom plinu čija emisija se računa. Sadrži i faktor oksidacije ugljika za koji se na prvoj razini izračuna pretpostavlja da iznosi 1 [t CO <sub>2</sub> /TJ]
EM FAKTOR SPEC $_{Gorivo}$	zadani faktor emisije koji se računa posebno i specifičan je za svaku državu te se mijenja tijekom vremena [t CO <sub>2</sub> /TJ]
EM FAKTOR SPEC $_{St\ plin, Gorivo}$	zadani faktor emisije koji se računa posebno i specifičan je za svaku državu te se mijenja tijekom vremena, a ovisi o vrsti goriva koje se koristi i o stakleničkom plinu čija emisija se računa [t CO <sub>2</sub> /TJ]
EM FAKTOR SPEC $_{St\ plin, Gorivo, Teh}$	zadani faktor emisije koji se računa posebno i specifičan je za svaku državu te se mijenja tijekom vremena, a ovisi o vrsti goriva koje se koristi i o stakleničkom plinu čija emisija se računa [t CO <sub>2</sub> /TJ]
$\dot{E}_n$	ukupna energija [kW]
$\dot{E}_x$	ukupna eksergija [kW]
$\dot{E}_{xd}$	eksergijska distrukcija ili gubitci eksergije [kW]
$g$	potrošnja prirodnog plina za proizvodnju električne energije pomoću 3 turbogeneratorskih jedinica [kg/h]
$g_0$	potrošnja prirodnog plina za proizvodnju električne energije proizvedene pomoću gorivog članka s krutim oksidom [kg/h]
H	ukupna entalpija [kJ]
$h_c$	entalpija izgaranja [kJ/kg]
$H_d$	donja ogrjevnna moć [kJ/kg]
$H_{dj}$	donja ogrjevnna moć j-tog sudionika [kJ/kmol]

## PRILOG

---

$H_{ds}$	srednja izmjerena donja ogrjevna moć [kJ/kg]
$H_{DO}$	ukupna dovedena entalpija [kJ]
$H_g$	gornja ogrjevna moć [kJ/kg]
$K_1$	volumni faktor korekcije
$K_2$	volumni faktor korekcije
$m$	masa [kg]
$M_i$	molarna masa i-te komponente u smjesi ukapljenog prirodnog plina [g/mol]
$M_j$	molarna masa j-te komponente [kg/kmol]
$M_{LNG}$	ukupna molarna masa ukapljenog prirodnog plina [g/mol]
$M_{ZRAK}$	molarna masa suhog zraka kod standardnog sastava [kg/kmol]
$n_j$	množina tvari j-tog sudionika [kmol]
$p$	tlak [Pa]
$P$	električna energija [kW] električna energija proizvedena pomoću gorivnog članka s krutim oksidom [kW]
$P_0$	snaga jednog gorivnog članka s krutim oksidom [kW]
$P_{SOFC1}$	snaga jednog gorivnog članka s krutim oksidom [kW]
$Q$	toplina [kW]
$R$	molarna plinska konstanta [kJ/molK]
$t$	temperatura [C]
$T$	temperatura [K]
$TE_{AB}$	toplina stvorena izgaranjem u komori [kW]
$TE_{EX}$	neiskorištena toplina [kW]
$TE_{FC}$	proizvedena toplinska energija [kW]
$TE_{HX}$	toplina za grijanje ulaznog zraka [kW] toplinska energija potrebna za zagrijavanje ulaznog zraka, za zagrijavanje goriva u pre-reformatoru, za rad generatora pare niskog tlaka i za zagrijavanje morske, slatke ili destilirane vode pri radu tri gorivna članka s krutim oksidom [kW]
$TE_{IS3}$	
$TE_{Loss}$	toplinski gubitci [kW]
$TE_{PR}$	toplina koja se koristi u reformatoru za grijanje goriva [kW]
$TE_{UK1}$	ukupna toplinska energija proizvedena jednim gorivnim člankom s krutim oksidom snage 3.7 kW [kW] ukupna toplinska energija proizvedena u gorivnom članku s krutim oksidom i energija dobivena izgaranjem u komori pri radu tri gorivna članka s krutim oksidom [kW]
$TE_{UK3}$	
$W$	mehanički rad [kW]
$W(t_1, p_1; t_2, p_2)$	Wobbe indeks kod stvarnih plinova
$x_{CH4}$	molarni udio metana u ukapljenom prirodnom plinu
$x_i$	molarni udio i-te komponente u smjesi ukapljenog prirodnog plina
$x_j$	molarni udio j-te komponente u smjesi plinova
$x_{N2}$	molarni udio dušika u ukapljenom prirodnom plinu
$Z_{mix}(t, p)$	faktor kompresije plina
$Z_{mix}(t_2, p_2)$	faktor kompresije u referentnim uvjetima mjerenja
$Z_{ZRAK}(t, p)$	faktor kompresije suhog zraka kod standardnog sastava
$\phi$	tipična vrijednost za prirodni plin kao gorivo



**DODATAK A***A.1. Glavna svojstva i karakteristike mjernih instrumenata**A.1.1. Brodski generator pare (prema slici 21)***Ulaz u brodski generator pare (STREAM 1) – Maseni protok napojne kotlovske vode:**

Yamatake JTD920A – diferencijalni predajnik tlaka

---

Područje rada	0.75 to 100 kPa
Domet – podešavanje	-100 to 100 kPa
Tlačni domet – radni	2.0 kPa to 14 MPa

---

**Ulaz u brodski generator pare (STREAM 1) – Tlak napojne kotlovske vode:**

Yamatake JTG960A – predajnik tlaka

---

Područje rada	0.7 to 14 MPa
Domet – podešavanje	-0.1 to 14 MPaPa
Tlačni domet – radni	2.0 kPa to 14 MPa
Vrijednost otporna na preopterećenje	21 MPa

---

**Ulaz u brodski generator pare (STREAM 1) – Temperatura napojne kotlovske vode:**

Greisinger GTF 401-Pt100 – termometar sa sondom

---

Područje rada	-50 to + 400 °C
Vrijeme odziva	Otprilike 10 s
Standard	DIN klasa B
Raspon točnosti	$\pm(0.30 + 0.005 * t)$ ; temperatura u °C

---

**Izlaz iz broskog generatora pare (STREAM 2 & 3) – Maseni protok pare:**

Yamatake JTD920A – diferencijalni predajnik tlaka

**Izlaz iz broskog generatora pare (STREAM 2 & 3) – Tlak pare:**

Yamatake JTG960A – predajnik tlaka

**Izlaz iz broskog generatora pare (STREAM 2 & 3) – Temperatura pare:**

Greisinger GTF 601-Pt100 – termometar sa sondom

---

Područje rada	-200 to +600 °C
Vrijeme odziva	Aproximately 10 s
Standard	1/3 DIN class B
Raspon točnosti	$\pm(0.10 + 0.00167 * t)$ ; temp. in °C

---

## **PRILOG**

---

### **Ulaz u brodski generator pare (STREAM 4) – Maseni protok zraka:**

Yamatake JTD920A – diferencijalni predajnik tlaka

### **Ulaz u brodski generator pare (STREAM 4) – Temperatura zraka:**

Greisinger GTF 401-Pt100 – termometar sa sondom

### **Ulaz u brodski generator pare (STREAM 5) – Maseni protok prirodnog plina:**

Yamatake JTD910A – diferencijalni predajnik tlaka

---

Područje rada	0.1 to 2 kPa
Domet – podešavanje	-1 to 1 kPa
Tlačni domet – radni	-0.07 to 0.206 MPa

---

### **Izlaz iz broskog generatora pare (STREAM 6) – Maseni protok ispušnih plinova:**

Yamatake JTD920A – diferencijalni predajnik tlaka

### **Izlaz iz broskog generatora pare (STREAM 6) – Temperatura ispušnih plinova:**

Greisinger GTF 401-Pt100 – termometar sa sondom

#### *A.1.2. Turbogenerator (prema slici 21)*

### **Ulaz pare u turbogenerator (STREAM 7) – Maseni protok pare:**

Yamatake JTD920A – Diferencijalni predajnik tlaka

### **Ulaz pare u turbogenerator (STREAM 7) – Tlak pare:**

Yamatake JTG960A – Predajnik tlaka

### **Ulaz pare u turbogenerator (STREAM 7) – Temperatura pare:**

Greisinger GTF 601-Pt100 – termometar sa sondom

#### *A.1.3. Zagrijač morske ili slatke vode (prema slici 21)*

### **Ulaz pare u zagrijače morske ili slatke vode (STREAM 8) – Maseni protok pare:**

Yamatake JTD920A – diferencijalni predajnik tlaka

### **Ulaz pare u zagrijače morske ili slatke vode (STREAM 8) – Tlak pare:**

Yamatake JTG960A – predajnik tlaka

### **Ulaz pare u zagrijače morske ili slatke vode (STREAM 8) – Temperatura pare:**

Greisinger GTF 601-Pt100 – termometar sa sondom

#### *A.1.4. Glavna napojna pumpa kotlovske vode (prema slici 21)*

## **PRILOG**

---

### **Ulaz pare u glavnu napojnu pumpu (STREAM 9) – Maseni protok pare:**

Yamatake JTD920A – diferencijalni predajnik tlaka

### **Ulaz pare u glavnu napojnu pumpu (STREAM 9) – Tlak pare:**

Yamatake JTG960A – predajnik tlaka

### **Ulaz pare u glavnu napojnu pumpu (STREAM 9) – Temperatura pare:**

Greisinger GTF 601-Pt100 – termometar sa sondom

**DODATAK B**

*Tablica 30. Mjerna točka 1 – ulaz napojne vode u generator pare [79-81,83]*

Broj mjerjenja	Opterećenje generatora pare	Iskrcajni protok prirodnog plina	Maseni protok napojne vode	Tlak napojne vode	Temperatura napojne vode	Specifična entalpija napojne vode	Energija	Eksergija
	%	m <sup>3</sup> /h	kg/h	MPa	°C	kJ/kg	kW	kW
1	36.80	111628	52262	7.55	143	606.7	8807	1244
2	49.91	222356	70870	7.56	143	606.7	11943	1687
3	68.19	334884	93117	7.56	143	606.7	15693	2217
4	82.95	446512	107794	7.55	144	611.0	18294	2602
5	90.30	558140	128227	7.55	144	611.0	21762	3095
6	90.82	669768	128961	7.54	143	606.7	21733	3069
7	90.85	781396	129011	7.54	143	606.7	21741	3070
8	91.00	893024	129222	7.52	143	606.7	21776	3075

*Tablica 31. Mjerna točka 2 – izlaz pregrijane pare iz generatora pare [79-81,83]*

Broj mjerjenja	Opterećenje generatora pare	Iskrcajni protok prirodnog plina	Maseni protok pare	Tlak pare	Temperatura pregrijane pare	Specifična entalpija pregrijane pare	Energija	Eksergija
	%	m <sup>3</sup> /h	kg/h	MPa	°C	kJ/kg	kW	kW
1	36.80	111628	48843	6.26	516	3458.1	46918	17547
2	49.91	222356	66750	6.25	516	3458.2	64121	23978
3	68.19	334884	88685	6.26	516	3458.1	85189	31861
4	82.95	446512	103289	6.28	516	3457.9	99211	37116
5	90.30	558140	121914	6.26	516	3458.1	117108	43799
6	90.82	669768	122283	6.27	515	3455.6	117378	43886
7	90.85	781396	122981	6.25	515	3455.8	118055	44127
8	91.00	893024	123065	6.28	515	3455.5	118125	44171

*Tablica 32. Mjerna točka 3 – izlaz pregrijane pare iz generatora pare za potrebe generatora pare niskog tlaka [79-81,83]*

Broj mjerjenja	Opterećenje generatora pare	Iskrcajni protok prirodnog plina	Maseni protok pare	Tlak pare	Temperatura pregrijane pare	Specifična entalpija pregrijane pare	Energija	Eksergija
	%	m <sup>3</sup> /h	kg/h	MPa	°C	kJ/kg	kW	kW
1	36.80	111628	2981	6.15	284	2814.6	2331	778
2	49.91	222356	3466	6.15	286	2823.3	2718	909
3	68.19	334884	3951	6.15	290	2840.1	3117	1045
4	82.95	446512	4436	6.15	296	2863.9	3370	1133
5	90.30	558140	5407	6.15	299	2875.3	4319	1455
6	90.82	669768	5509	6.15	297	2867.7	4412	1485
7	90.85	781396	5591	6.15	297	2867.7	4430	1491
8	91.00	893024	5648	6.15	300	2879.0	4520	1524

*Tablica 33. Mjerna točka 4 – ulaz zraka u generator pare [79-81,83]*

Broj mjerjenja	Opterećenje generatora pare	Iskrcajni protok prirodnog plina	Maseni protok zraka	Tlak zraka	Temperatura zraka	Specifična entalpija zraka	Energija	Eksergija
	%	m <sup>3</sup> /h	kg/h	kPa	°C	kJ/kg	kW	kW
1	36.80	111628	80140	1.16	135	137	3050	381
2	49.91	222356	85542	1.57	134	136	3232	404
3	68.19	334884	93434	2.01	132	134	3478	443
4	82.95	446512	96676	2.11	130	132	3545	445
5	90.30	558140	98266	2.98	127	129	3521	452
6	90.82	669768	99842	3.45	125	127	3522	453
7	90.85	781396	100110	3.63	123	125	3476	448
8	91.00	893024	101422	3.81	121	123	3465	448

*Tablica 34. Mjerna točka 5 – ulaz goriva (prirodnog plina) u generator pare [79-81,83]*

Broj mjerjenja	Opterećenje generatora pare	Iskrcajni protok prirodnog plina	Maseni protok goriva	Tlak goriva	Temperatura goriva	Specifična entalpija goriva	Energija	Eksergija
	%	m <sup>3</sup> /h	kg/h	kPa	°C	kJ/kg	kW	kW
1	36.80	111628	3149	15.4	30	55294.9	48368	45363
2	49.91	222356	4009	22.0	30	55294.9	61577	57752
3	68.19	334884	4969	29.5	30	55294.9	76322	71581
4	82.95	446512	6026	38.1	30	55294.9	92588	86837
5	90.30	558140	7450	47.9	30	55294.9	114430	107321
6	90.82	669768	8369	51.1	30	55294.9	128545	120560
7	90.85	781396	8401	53.2	30	55294.9	129037	121021
8	91.00	893024	8456	55.5	30	55294.9	129882	121813

*Tablica 35. Mjerna točka 6 – izlaz ispušnih plinova iz generatora pare [79-81,83]*

Broj mjerjenja	Opterećenje generatora pare	Iskrcajni protok prirodnog plina	Maseni protok ispušnih plinova	Tlak ispušnih plinova	Temperatura ispušnih plinova	Specifična entalpija ispušnih plinova	Energija	Eksergija
	%	m <sup>3</sup> /h	kg/h	kPa	°C	kJ/kg	kW	kW
1	36.80	111628	81350	1.11	160	178.2	4027	623
2	49.91	222356	87951	1.43	164	182.7	4464	718
3	68.19	334884	96058	1.81	166	185.0	4935	812
4	82.95	446512	99820	2.06	168	187.2	5191	866
5	90.30	558140	102545	2.43	171	190.6	5430	935
6	90.82	669768	104823	2.75	176	196.3	5716	1017
7	90.85	781396	106381	2.92	177	197.4	5834	1048
8	91.00	893012	108710	3.11	178	198.6	5997	1088

*Tablica 36. Mjerna točka 7 – ulaz pregrijane pare u turbogeneratore [79-81,83]*

Broj mjerjenja	Opterećenje generatora pare	Iskrajni protok prirodnog plina	Maseni protok pare	Tlak pare	Temperatura pregrijane pare	Specifična entalpija pregrijane pare	Energija	Eksergija
	%	m <sup>3</sup> /h	kg/h	MPa	°C	kJ/kg	kW	kW
1	36.80	111628	21300	6.15	510	3445	20383	41
2	49.91	222356	25310	6.15	510	3445	24220	49
3	68.19	334884	30271	6.15	510	3445	28968	58
4	82.95	446512	33651	6.15	510	3445	32202	64
5	90.30	558140	41611	6.15	510	3445	39820	80
6	90.82	669768	41755	6.15	510	3445	39958	80
7	90.85	781396	41873	6.15	510	3445	40070	80
8	91.00	893024	41997	6.15	510	3445	40189	80

*Tablica 37. Mjerna točka 8 – ulaz pregrijane pare za parne grijače za proces uplinjavanja [79-81,83]*

Broj mjerjenja	Opterećenje generatora pare	Iskrajni protok prirodnog plina	Maseni protok pare	Tlak pare	Temperatura pregrijane pare	Specifična entalpija pregrijane pare	Energija	Eksergija
	%	m <sup>3</sup> /h	kg/h	MPa	°C	kJ/kg	kW	kW
1	36.80	111628	19512	0.75	200	2842.5	15406	37
2	49.91	222356	33023	0.75	198	2838.0	26033	63
3	68.19	334884	49002	0.75	195	2831.1	38536	93
4	82.95	446512	58881	0.75	192	2824.2	46977	113
5	90.30	558140	70800	0.75	189	2817.2	55405	134
6	90.82	669768	70851	0.75	186	2810.2	55307	133
7	90.85	781396	71903	0.75	183	2803.1	55987	135
8	91.00	893024	71918	0.75	180	2795.9	55855	135

*Tablica 38. Mjerna točka 9 – ulaz pregrijane pare za glavnu napojnu pumpu kotlovske vode [79-81,83]*

Broj mjerjenja	Opterećenje generatora pare	Iskrajni protok prirodnog plina	Maseni protok pare	Tlak pare	Temperatura pregrijane pare	Specifična entalpija pregrijane pare	Energija	Eksergija
	%	m <sup>3</sup> /h	kg/h	MPa	°C	kJ/kg	kW	kW
1	36.80	111628	3729	6.15	505	3433.1	3556	7
2	49.91	222356	4213	6.15	505	3433.1	4018	8
3	68.19	334884	4869	6.15	505	3433.1	4643	9
4	82.95	446512	5150	6.15	505	3433.1	4911	10
5	90.30	558140	5889	6.15	505	3433.1	5616	11
6	90.82	669768	6121	6.15	505	3433.1	5837	12
7	90.85	781396	6189	6.15	505	3433.1	5902	12
8	91.00	893024	6232	6.15	505	3433.1	5943	12

## **Životopis**

### **Frane Martinić**

Rođen sam u Karlovcu 04. listopada 1973.

#### **Školovanje:**

- 2023. prijavio sam doktorsku disertaciju pod naslovom "Primjena gorivnih članaka s krutim oksidom u brodskim energetske sustavima" na Fakultetu elektrotehnike, strojarstva i brodogradnje u Splitu. Mentor: Prof. emet. dr. sc. Frano Barbir.
- 2001. diplomirao sam na Pomorskom fakultetu Sveučilišta u Splitu, VII stupanj brodstrojarski smjer u Splitu.
- 1996. diplomirao sam na Pomorskom fakultetu Dubrovnik – Studij u Splitu, VI stupanj brodstrojarski smjer u Splitu.
- 1992. maturirao sam na srednjoj elektrotehničkoj školi TŠC „Mirko Dumanić“, smjer opća elektronika u Splitu.

#### **Zaposlenaja, radno iskustvo i dužnosti:**

- Od 2019. član sam radne skupine za praćenje ishoda na diplomskoj i preddiplomskoj razini studija brodstrojarsstva na Pomorskom fakultetu u Splitu.
- Od 2018. sam član ispitne komisije i ispitivač u Lučkoj kapetaniji u Splitu za stjecanje svjedodžbi o osnovnoj osposobljenosti za upravitelja stroja na brodu sa strojem porivne snage od 3000 kW ili jačim, drugog časnika stroja na brodu sa strojem porivne snage od 3000 kW ili jačim, časnika stroja na brodu sa strojem porivne snage od 750 kW ili jačim i časnika elektrotehnike.
- Od 2017. sam predsjednik Udruge pomorskih strojara – Split.
- Od 2012. radim kao tehnički inspektor s dokazanom stručnošću u plutajućim jedinicama za skladištenje, transport i uplinjavanje prirodnog plina s više od 4500 dokumentiranih dana na moru, te više od 100 tehničkih inspekcija brodova za prijevoz ukapljenog prirodnog plina. Osposobljen sam za nadziranje svih aspekta svakodnevnih tehničkih operacija na brodovima za uplinjavanje prirodnog plina, osiguravajući sigurnost i učinkovitost. Educiram posade o operacijama uplinjavanja, postrojenjima za parnu propulziju, pročišćavanju vode iz brodskih parnih kotlova i općoj svijesti o energetskej učinkovitosti na brodovima.
- Od 2012. do 2018. radio sam na zajedničkim projektima belgijske brodske kompanije „Exmar“ i talijanske nacionalna kompanije "ENI", te održavao prezentacije i stručna predavanja za potrebe kompanije "Exmar".
- od 2007. do 2020. plovio sam i radio kao tehnički inspektor na zajedničkim projektima kompanije "Exmar" i kompanije „Excelerate Energy“ iz SAD-a. Pionir sam nove tehnologije i metode za povećanje učinkovitosti procesa uplinjavanja.
- Od 2007. do 2012. plovio sam na brodovima za prijevoz ukapljenog prirodnog plina koji ima ugrađeno postrojenje za uplinjavanje kompanije "Exmar".
- Od 2001. do 2007. plovio sam na brodovima za prijevoz ukapljenog prirodnog plina (PRONAV, GOLAR) kod kojih je kao glavni propulzijski stroj bila ugrađena parna turbina, a 2004. promaknut sam u Upravitelja stroja.
- Od 2000. do 2001. bio sam na odsluženje vojne obveze u Hrvatskoj ratnoj mornarici. Tijekom služenja vojne obveze, 2001. uspješno završavam Tečaj za razvoj temeljnih sposobnosti vođenja, proveden u SOOV-M u Splitu, te mi je dodijeljen čin "Razvodnik".

- Od 1996. do 2000. plovio sam prvo kao vježbenik, a zatim i časnik stroja na različitim brodovima trgovačke mornarice (tegljačima, brodovima za opskrbu naftnih platformi, brodovima za prijevoz generalnih teretana, brodovima za prijevoz rashladnih kontejnera i na brodovima za prijevoz ukapljenih naftnih plinova) na kojima su kao glavni propulzijski stroj bili ugrađeni različiti brodski motori (MAN, B&W, Sulzer, Caterpillar, MTU).

#### **Profesionalna osposobljenost:**

- Upravitelj stroja na brodu sa strojem porivne snage od 3000 kW ili jačim.
- Osposobljenost za rad na brodovima za ukapljene plinove.
- Osnovna osposobljenost za rad na tankerima.
- Temeljna sigurnost na brodu.
- Upravljanje gašenjem požara.
- Rukovanje brodicom za spašavanje i spasilačkom brodicom osim brze spasilačke brodice.
- Pružanje prve medicinske pomoći.
- Pružanje medicinske skrbi na brodu.
- Svijest o sigurnosti.
- Pomorac s određenim sigurnosnim dužnostima.
- Osposobljenost za rad na tankerima na kojima je ugrađeno postrojenje za uplinjavanje
- Osposobljenost za rad na brodovima na kojima je ugrađena električna oprema s visokim naponom

#### **Strani jezici:**

- Engleski jezik (aktivno govorim i pišem)
- Talijanski jezik (pasivno govorim)

#### **Članstva:**

- Udruga pomorskih strojara - Split
- Sindikat pomoraca Hrvatske
- Sindikat transportnih radnika Belgije



## ***Curriculum Vitae***

### **Frane Martinić**

I was born in Karlovac on 4th October 1973.

#### **Education:**

- In 2023, I submitted my doctoral dissertation entitled " Application of solid oxide fuel cells in marine energy systems" at the Faculty of Electrical Engineering, Mechanical Engineering and Shipbuilding in Split. Mentor: Prof. emit. Ph.D. Frano Barbir.
- In 2001, I graduated from the Maritime Faculty of the University of Split, VII degree marine engineering major in Split.
- In 1996, I graduated from the Maritime Faculty of Dubrovnik - Study in Split, VI degree marine engineering major in Split.
- In 1992, I graduated from the secondary electrical engineering school TŠC "Mirko Dumanić", majoring in general electronics in Split.

#### **Employment, career experience and duties:**

- Since 2019, I am a member of the working group for monitoring outcomes at the graduate and undergraduate level of marine engineering studies at the Maritime Faculty in Split.
- Since 2018, I have been a member of the examination board and an examiner at the Port Authority in Split for the acquisition of certificates of basic competence for an chief engineer officer on a ship powered by the main propulsion machinery of 3000 kW propulsion power or more, 2<sup>nd</sup> engineer officer on a ship with an engine of 3000 kW propulsion power or more , an engineer officer on a ship with an engine with a propulsion power of 750 kW or more and an electrotechnical officer.
- Since 2017, I am the president of the Association of Marine Engineers - Split.
- Since 2012, I have been working as a technical inspector with proven expertise in floating units for storage, transport and regasification of natural gas with more than 4500 documented days at sea, and more than 100 technical inspections of ships for the transport of liquefied natural gas. I am trained to oversee all aspects of the day-to-day technical operations on natural gasification vessels, ensuring safety and efficiency. I educate crews on regasification operations, steam propulsion plants, water treatment from ship's steam boilers and general awareness of energy efficiency on ships.
- From 2012 to 2018, I worked on joint projects of the Belgian shipping company "Exmar" and the Italian national company "ENI", and held presentations and professional lectures for the needs of the company "Exmar".
- From 2007 to 2020, I sailed and worked as a technical inspector on joint projects of the company "Exmar" and the company "Excelerate Energy" from the USA. I am a pioneer of new technology and methods for increasing the efficiency of the regasification process.
- From 2007 to 2012, I sailed on ships for the transport of liquefied natural gas, which has an installed regasification plant of the company "Exmar".
- From 2001 to 2007, I sailed on ships for the transport of liquefied natural gas (PRONAV, GOLAR) where a steam turbine was installed as the main propulsion engine, and in 2004 I was promoted to the position of Chief Engineer.
- From 2000 to 2001, I was on military duty in the Croatian Navy. During my military service, in 2001 I successfully completed the Course for the Development of Basic Leadership Skills, held at the SOOV-M in Split, and was awarded the rank of "Private First Class".

## ***Curriculum Vitae***

- From 1996 to 2000, I sailed first as a apprentice and then as an engineer officer on various ships of the merchant navy (tugs, supplier vessels, general cargo vessels, reefer container vessels and liquefied petroleum gas carriers) on which various marine engines (MAN, B&W, Sulzer, Caterpillar, MTU) were installed as the main propulsion engine.

### **Professional qualification:**

- Chief engineer officer on a ship powered by the main propulsion machinery of 3000 kW propulsion power or more.
- Advanced training for liquefied gas tanker cargo operation.
- Training for liquefied gas tanker cargo operation.
- Basic training.
- Advanced fire-fighting.
- Proficiency in survival craft and rescue boats operation.
- Medical first and certificate.
- Advanced medical care certificate.
- Security awareness.
- Seafarer with designated security duties.
- Ability to work on tankers equipped with a regasification plant.
- Competence to work on ships where high voltage electrical equipment is installed.

### **Languages:**

- English: fluent
- Italian: intermediate

### **Membership:**

- Association of Marine Engineers - Split
- Seafarers Union of Croatia
- Belgian Union of Transport Workers